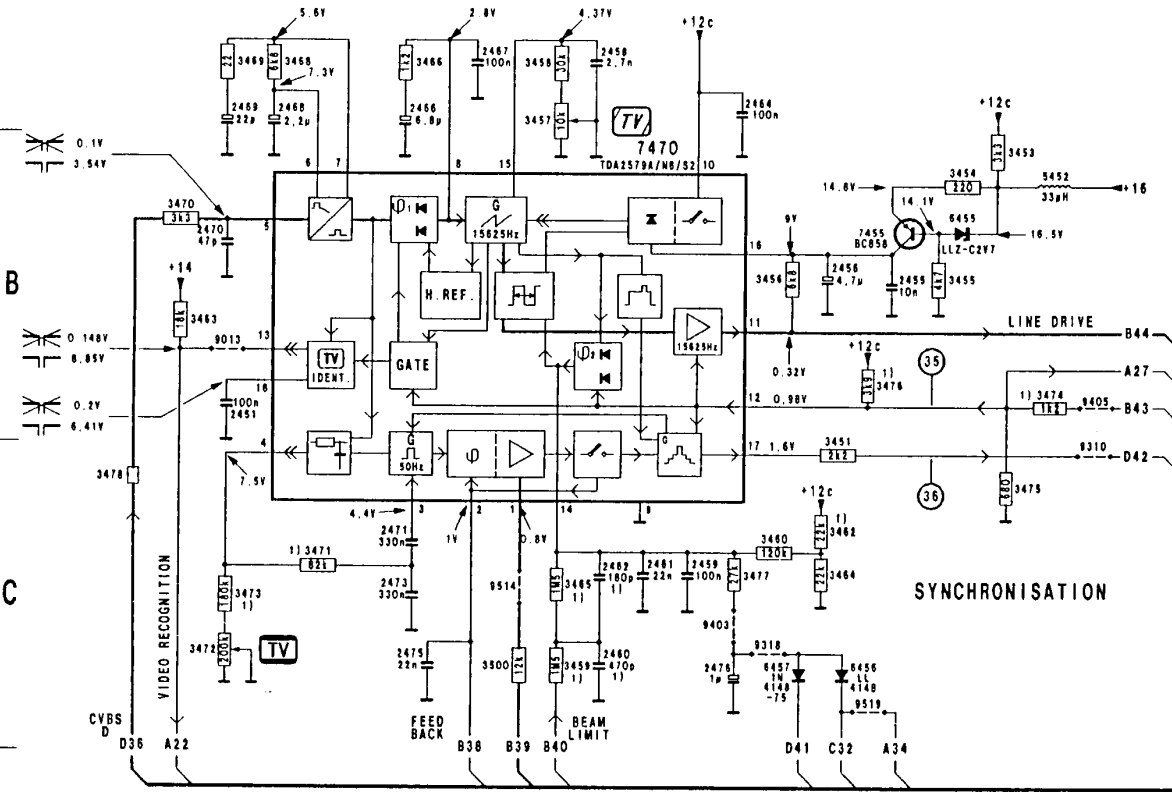
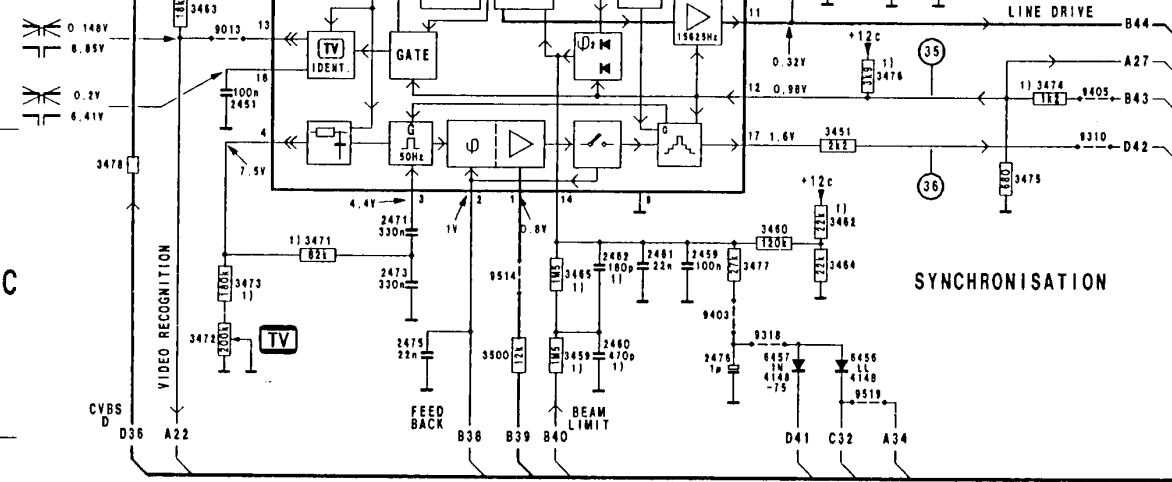


SCHEMA B

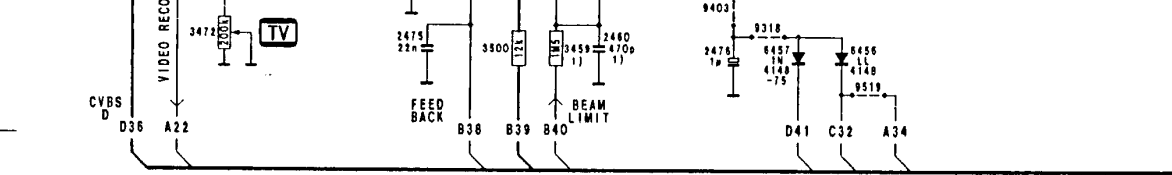
A



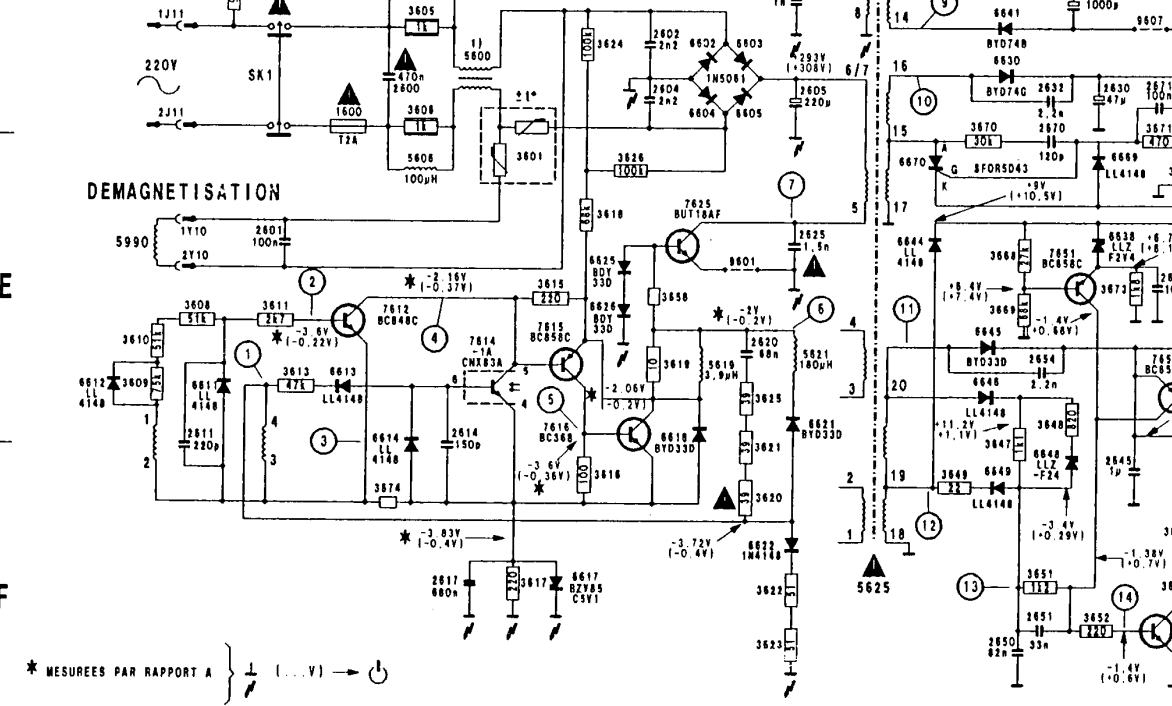
B



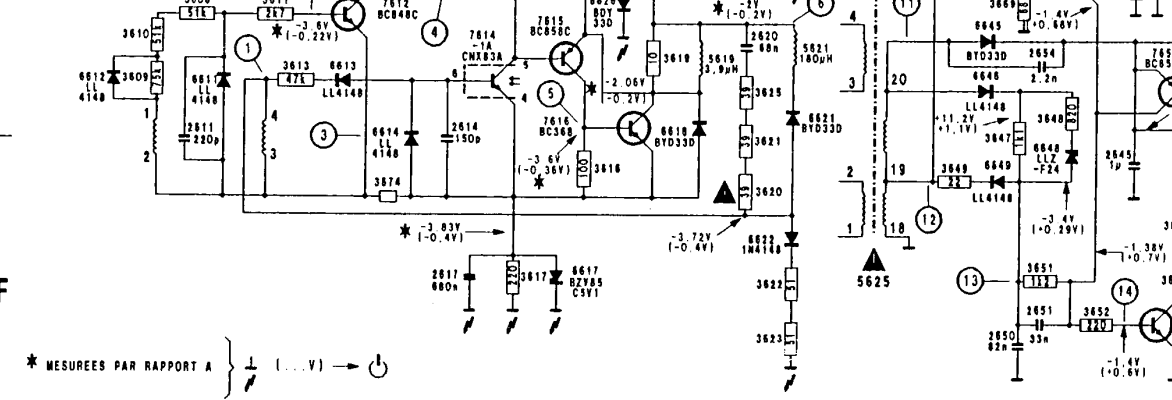
C



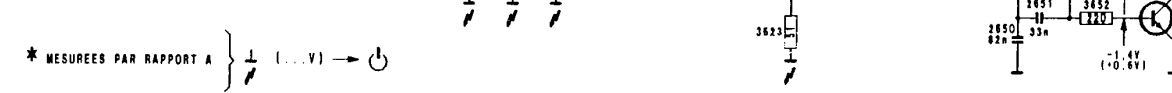
D



E



F



* MESUREES PAR RAPPORT A