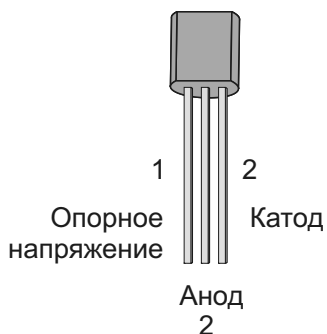
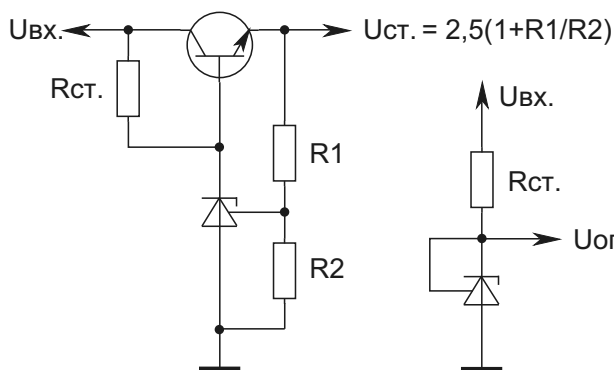


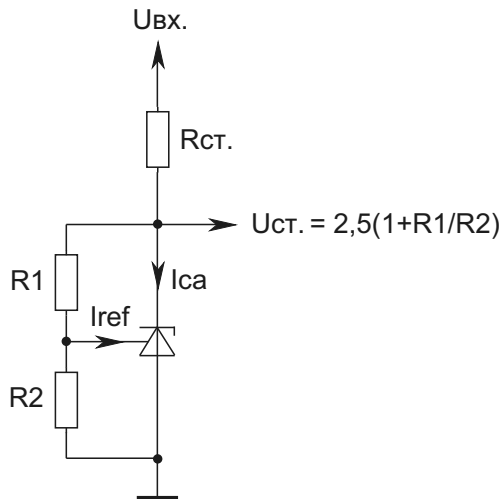
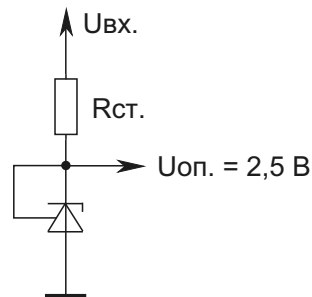
# ПРЕЦИЗИОННЫЙ РЕГУЛИРУЕМЫЙ СТАБИЛИТРОН КР142ЕН19А (TL431CLP)



Программируемое напряжение ( $U_{уст.}$ ) .....2,5...36 В;  
 Рабочий ток ( $I_{ca}$ ) .....1...100 мА;  
 опорное напряжение ( $U_{оп.}$ ).....2,5 В (1%);  
 Динамическое сопротивление.....<0,5 Ом;  
 Максимальная мощность .....0,775 В;  
 Диапазон рабочих температур ..... 0...70 град. С;  
 Изменение напряжения  $U_{уст.}$  при  $t$  от 0 до 70 С ...4 мВ;  
 опорный входной ток ( $I_{ref}$ )..... < 4 мкА.

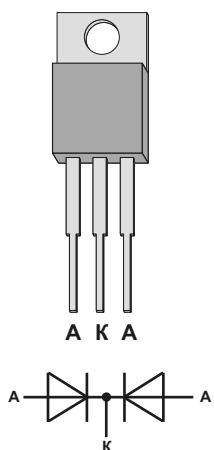


Прецизионный стабилизатор напряжения



Типовая схема включения

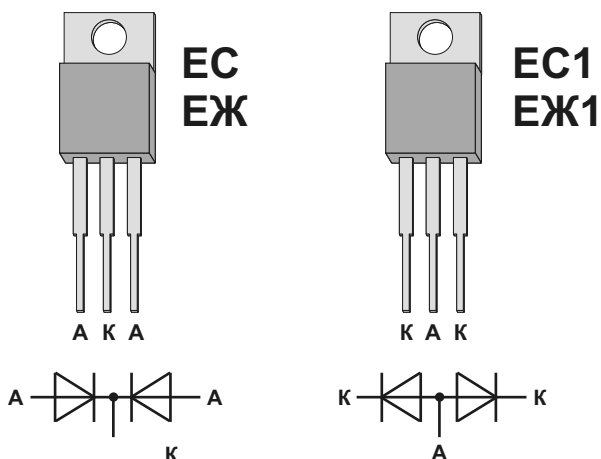
## КД636АС...ДС ДИОДЫ ШОТКИ



АС -  $U_{обр.} = 60$  В  
 БС -  $U_{обр.} = 120$  В  
 ВС -  $U_{обр.} = 200$  В  
 ГС -  $U_{обр.} = 400$  В  
 ДС -  $U_{обр.} = 600$  В  
 $I_{пр} = 2 \times 15$  А  
 $f = 400$  кГц  
 $t_{вост.} = 80$  нс при 10 А

## КД638АС...ДС $I_{пр} = 2 \times 5$ А

## КД227ЕС...ЖС



ЕС; ЕС1 -  $U_{обр.} = 600$  В  
 ЖС; ЖС1 -  $U_{обр.} = 800$  В  
 $I_{пр} = 2 \times 10$  А  
 $f = 1$  кГц