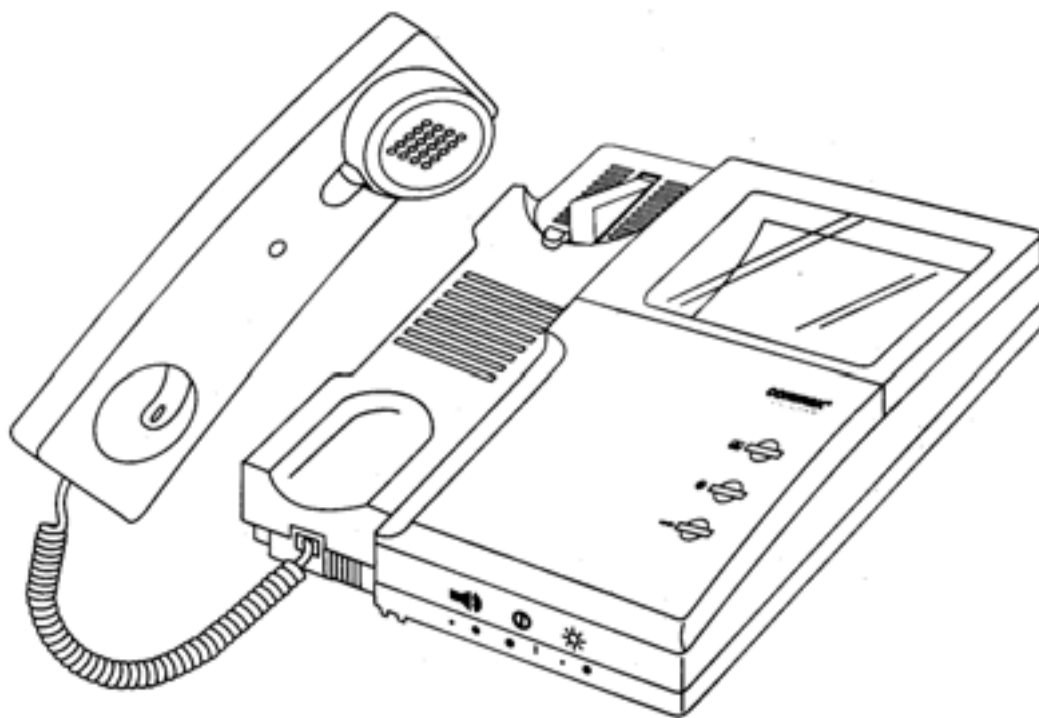


# commax®

## Видеодомофон

DPV-4HP

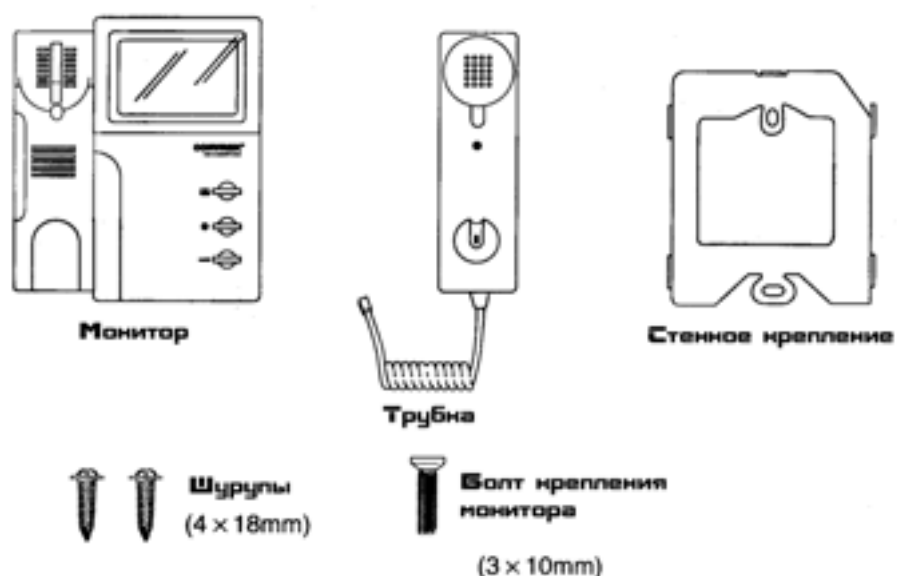


## Введение.

Поздравляем Вас с покупкой нашего изделия!  
Внимательно прочитайте инструкцию перед установкой и использованием домофона.

## Комплектация

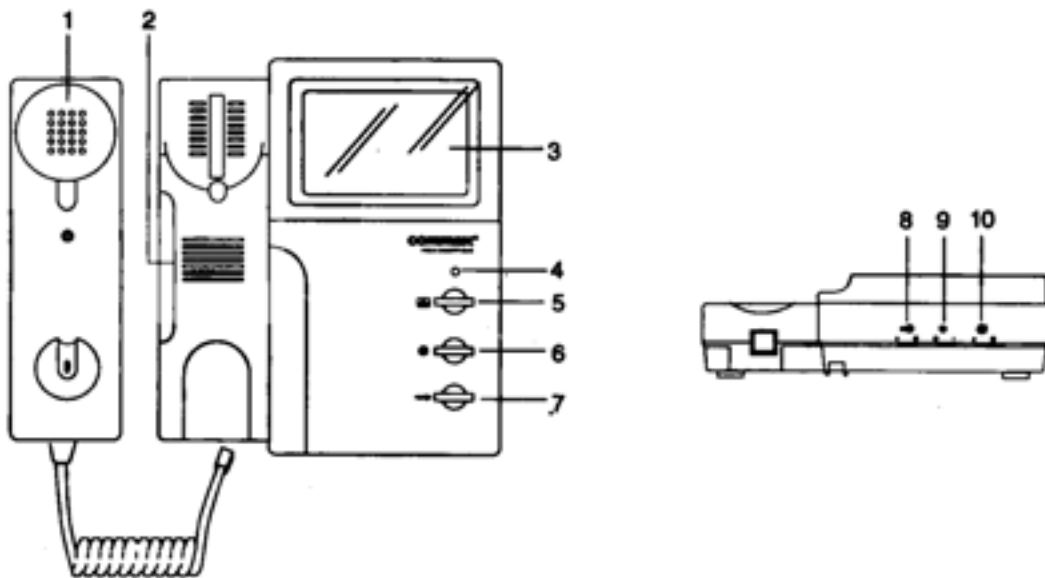
- Монитор 1
- Трубка 1
- Крепежные шурупы 2
- Стенное крепление 1
- Крепление монитора 1



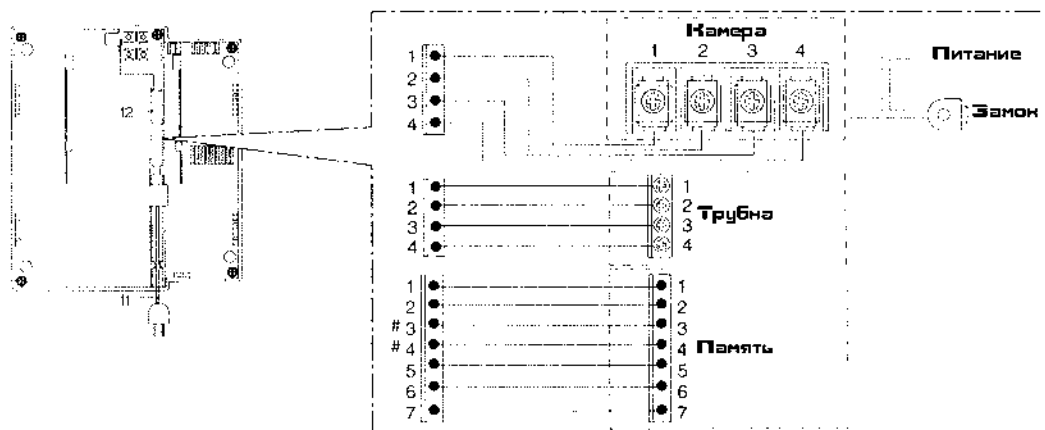
## ■ Камера (в комплект не входит)



## Возможности.

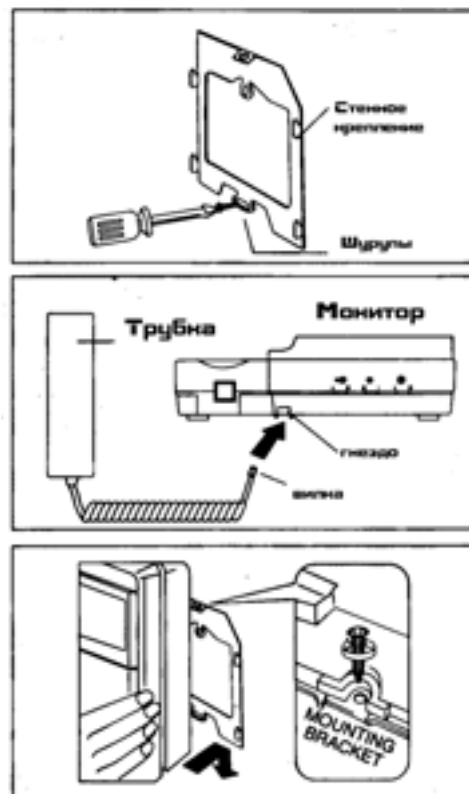


1. Трубка переговорного устройства.
2. Громкоговоритель для звонка
3. Плоский монитор 4 дюйма.
4. Индикатор сети.
5. Кнопка включения монитора.
6. Кнопка вызова второго монитора или трубки.
7. Кнопка открывания электрозамка.
8. Переключение громкости звонка.
9. Включение питания.
10. Контроль яркости.
11. Шнур питания.
12. Терминал для подключения камеры, трубки и памяти.



## Установка.

1. Определите место установки камеры и монитора.
2. На месте монитора просверлите отверстия для настенного крепления. Просверлите отверстие для проводки и закрепите настенное крепление.
3. Соедините провода от камеры с монитором.
4. Подключите трубку к монитору.
5. Закрепите подключенный монитор на настенное крепление, насадив его на крюки и сместив вниз до упора. Вставьте болт фиксации монитора в отверстие сверху крепления и зафиксируйте его.
6. Вставьте шнур питания в розетку
7. Переместите выключатель питания в положение "On".



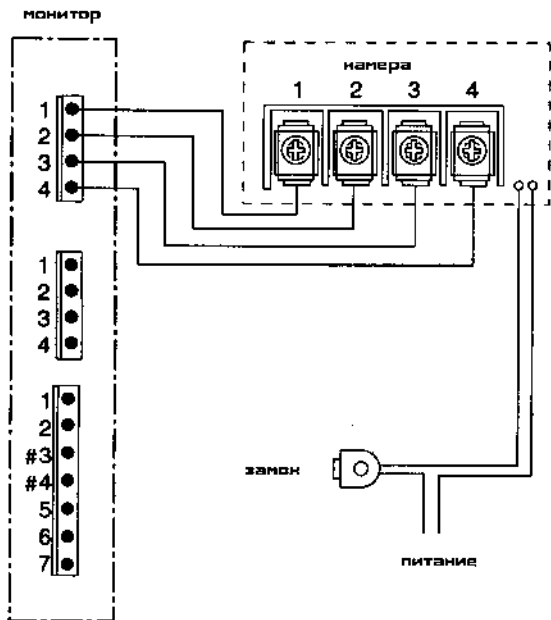
### Важные замечания:

Не устанавливайте монитор в пыльных, влажных местах или в местах с сильной вибрацией. Не подвергайте монитор и камеру прямому воздействию солнечных лучей или других сильных источников света.

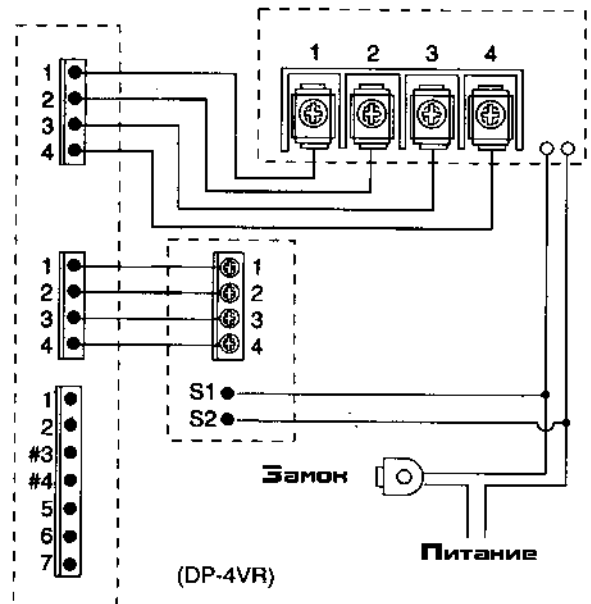
Выбирайте место установки рядом с розеткой питания, удобно для просмотра изображения и работы.

## Подключение.

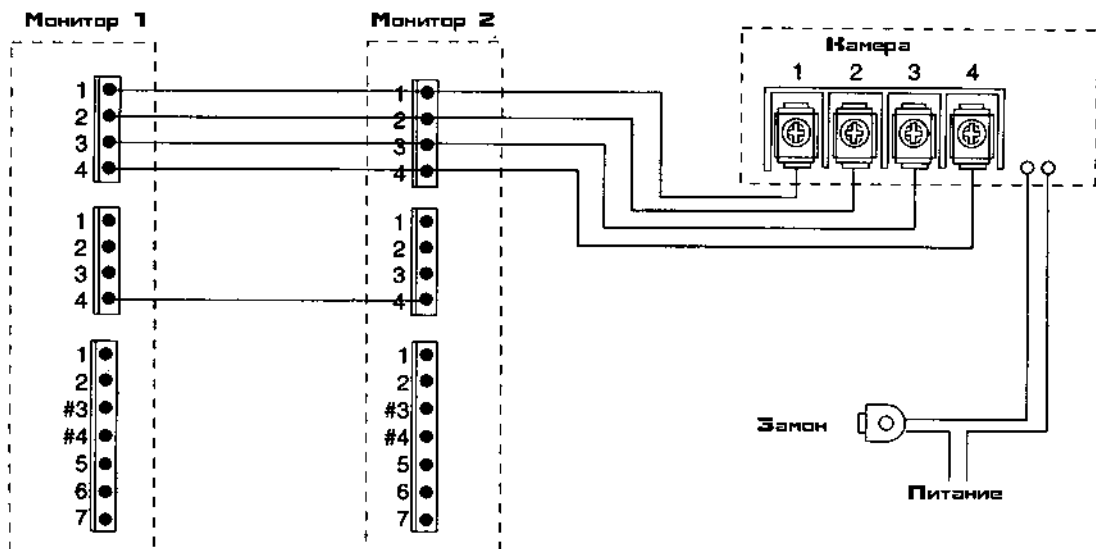
- **Основное применение**  
(одна камера и монитор)



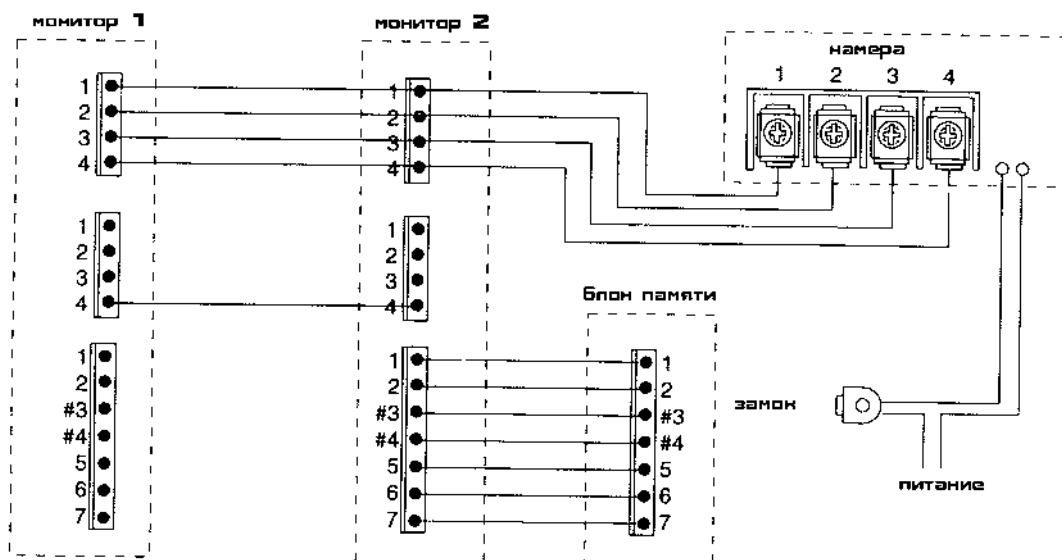
- **1: Один монитор.**  
одна камера, одна трубка.



- **2: Одна камера и два монитора.**



● **3: 1 камера, 2 монитора и память.**



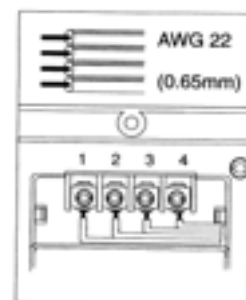
Провода не поставляются в комплекте. Используйте провод сечением не менее 0.65мм и следуйте диаграммам подключения.

Когда устанавливаете систему планируйте ее дальнейшее расширение. Однако максимальная длина кабеля между монитором и камерой не должна превышать **50** метров.

### Работа.

Включите питание. Отрегулируйте громкость и яркость.

1. Гость нажимает кнопку вызова на камере. Из монитора раздается сигнал вызова.
2. Пока вы смотрите на пришедшего гостя у вас есть выбор:
  - А: не отвечать (не поднимая трубку). Изображение исчезнет с монитора через 20 секунд.
  - Б: Поднять трубку и переговорить с гостем по интеркому. Изображение останется на мониторе 90 секунд или пока вы не положите трубку.
3. После разговора, и если у вас установлен электрозамок, вы можете открыть дверь нажав кнопку открытия замка.

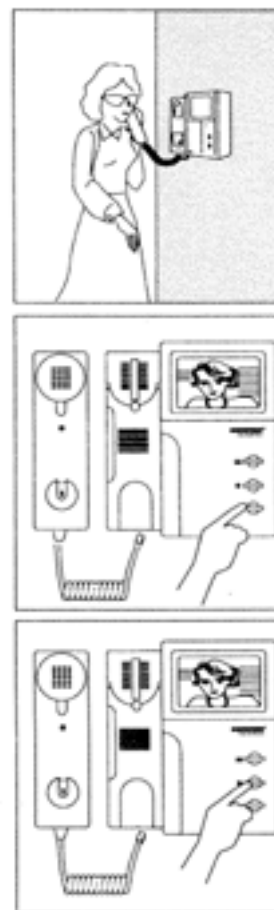


4. Нажмите среднюю кнопку для вызова трубки или второго монитора.

### Устранение неисправностей.

Внимательно прочитайте следующие инструкции, прежде чем возвращать домофон продавцу.

	Проблема	Возможные неисправности
1	Устройство не работает. Индикатор сети не горит.	<ul style="list-style-type: none"> <li>• Шнур питания не вставлен в розетку или отсутствует напряжение в сети.</li> <li>• Проверьте положение выключателя "ON/OFF"</li> </ul>
2	Индикатор сети	Провода между камерой и монитором замкнуты.
3	Можно разговаривать, но нет изображения.	Не настроена яркость.
4	Можно звонить и видеть, но нет аудиосигнала.	Камера неисправна.



### Спецификация (может меняться без предупреждения):

Напряжение сети:	100-240В, 50-60Гц
Потребление:	Максимум 35 ВА, режим ожидания 1ВА
Монитор:	ЧБ 4 дюйма плоский проекционный
Вызов:	Электронный звонок
Тревога:	Тон предупреждения
Аудио система:	Дуплексное переговорное устройство
Расширение	Аудиотрубка
Максимальная длина провода	50м
Рабочая температура	-10 +40С
Вес	1.7 Кг
Размеры	180Ш x 210В x 58Г

Распайка проводов:

1. Аудио
2. Земля
3. +12В
4. Видео.