



版本：200705B

# 规格书

## 3DD2103

低频放大管壳额定的双极型晶体管

适用客户：全部客户

拟制	审核	标准化	批准
2007.5.29			



吉林华微电子股份有限公司  
JILIN SINO-MICROELECTRONICS CO., LTD



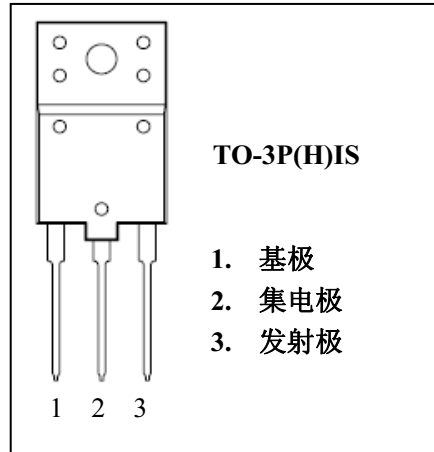
# D2103

## 产品特性

- ◆高耐压: $V_{cbo}=900V$
- ◆饱和压降低: $V_{ce(sat)}=0.5V(max.)$
- ◆高开关速度: $t_f=0.5\mu S(max.)$
- ◆高可靠性
- ◆环保 (RoHS) 产品

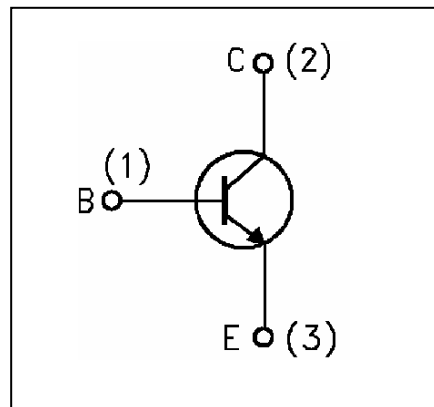
## 主要用途

- ◆彩色电视机开关电源电路



## 概述

3DD2103 是 NPN 双极型高压大功率晶体管，制造中采用的主要工艺技术有：高压台面工艺技术、三重扩散技术等，采用塑料全包封结构。



## 绝对最大额定值 ( $T_c=25^\circ C$ )

项 目	符 号	数 值	单 位
集电极—基极直流电压	$V_{CBO}$	900	V
集电极—发射极直流电压	$V_{CEO}$	600	V
发射极—基极直流电压	$V_{EBO}$	7	V
最大集电极直流电流	$I_c$	6	A
最大集电极脉冲电流	$I_{cp}$	12	A
最大基极直流电流	$I_b$	3	A
最大集电极耗散功率	$P_c$	50	W
最高结温	$T_j$	150	$^\circ C$
贮存温度	$T_{stg}$	-55~+150	$^\circ C$

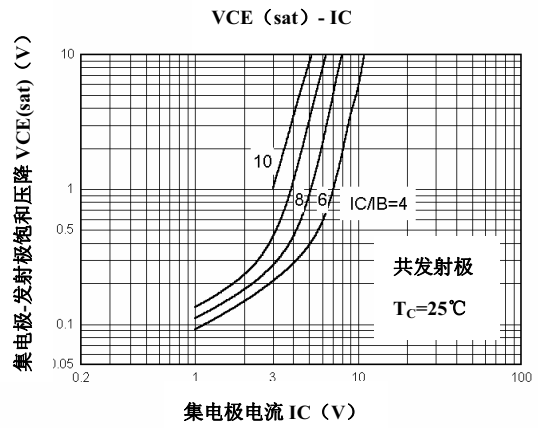
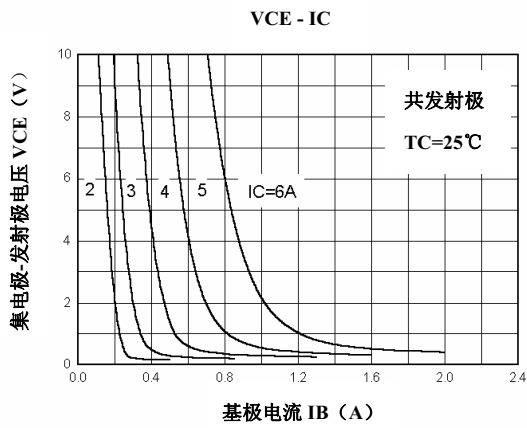
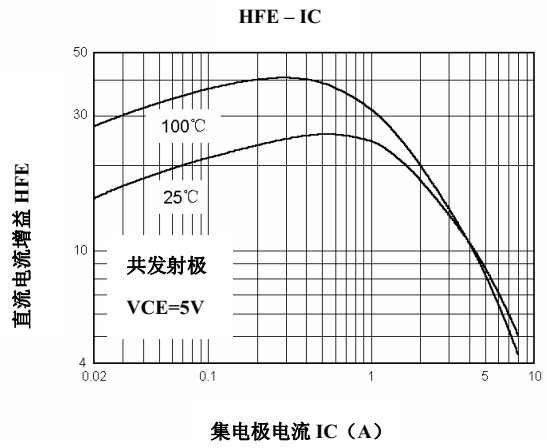
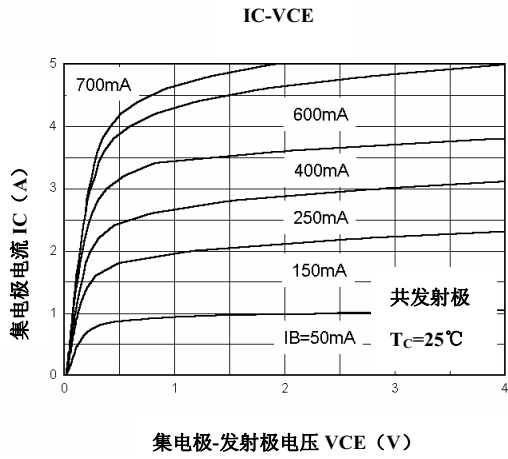


电特性 (T<sub>c</sub>=25℃)

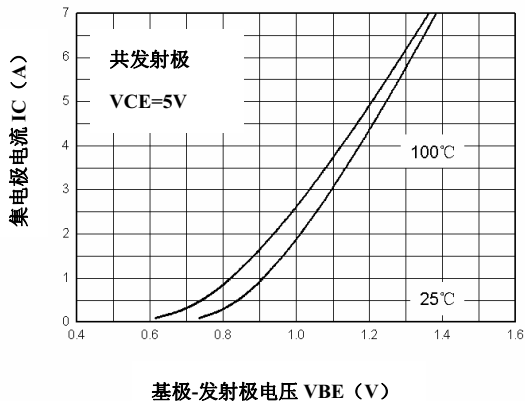
项 目	符 号	测试条件	最小值	最大值	单位
集电极—发射极击穿电压	V(BR)CEO	I <sub>c</sub> =10mA, I <sub>B</sub> =0	600		V
集电极—基极击穿电压	V(BR)CBO	I <sub>c</sub> =1mA, I <sub>B</sub> =0	900		V
发射极—基极击穿电压	V(BR)EBO	I <sub>E</sub> =1mA, I <sub>c</sub> =0	7		V
集电极—基极反向漏电流	I <sub>CBO</sub>	V <sub>CB</sub> =800V, I <sub>E</sub> =0		100	μA
发射极—基极反向漏电流	I <sub>EBO</sub>	V <sub>EB</sub> =7V, I <sub>C</sub> =0		100	μA
直流电流增益	hFE(1)	V <sub>CE</sub> =5V, I <sub>C</sub> =1A	15	35	
	hFE(2)	V <sub>CE</sub> =5V, I <sub>C</sub> =5A	6		
集电极—发射极饱和压降	V <sub>CE(sat)</sub>	I <sub>C</sub> =2.5A, I <sub>B</sub> =0.5A		0.5	V
基极—发射极饱和压降	V <sub>BE(sat)</sub>	I <sub>C</sub> =2.5A, I <sub>B</sub> =0.5A		1.3	V
下降时间	t <sub>f</sub>	I <sub>C</sub> =3A, 2I <sub>B1</sub> =-I <sub>B2</sub> =1.2A		0.5	μs
贮存时间	t <sub>s</sub>	I <sub>C</sub> =3A, 2I <sub>B1</sub> =-I <sub>B2</sub> =1.2A		4	μs
特征频率	f <sub>T</sub>	V <sub>CE</sub> =10V, I <sub>c</sub> =0.1A	4		MHz



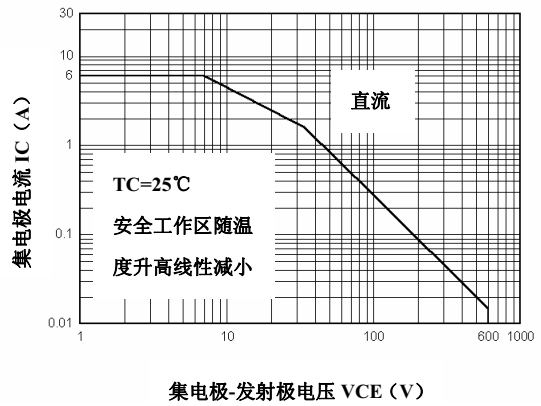
特征曲线



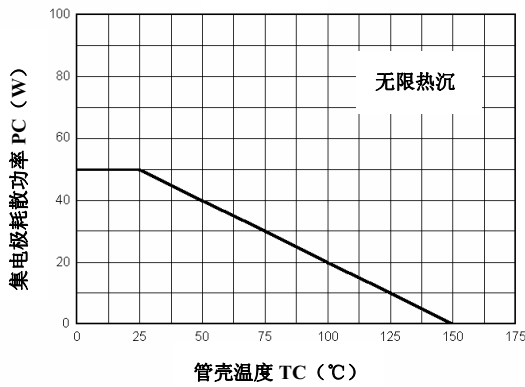
IC - VBE



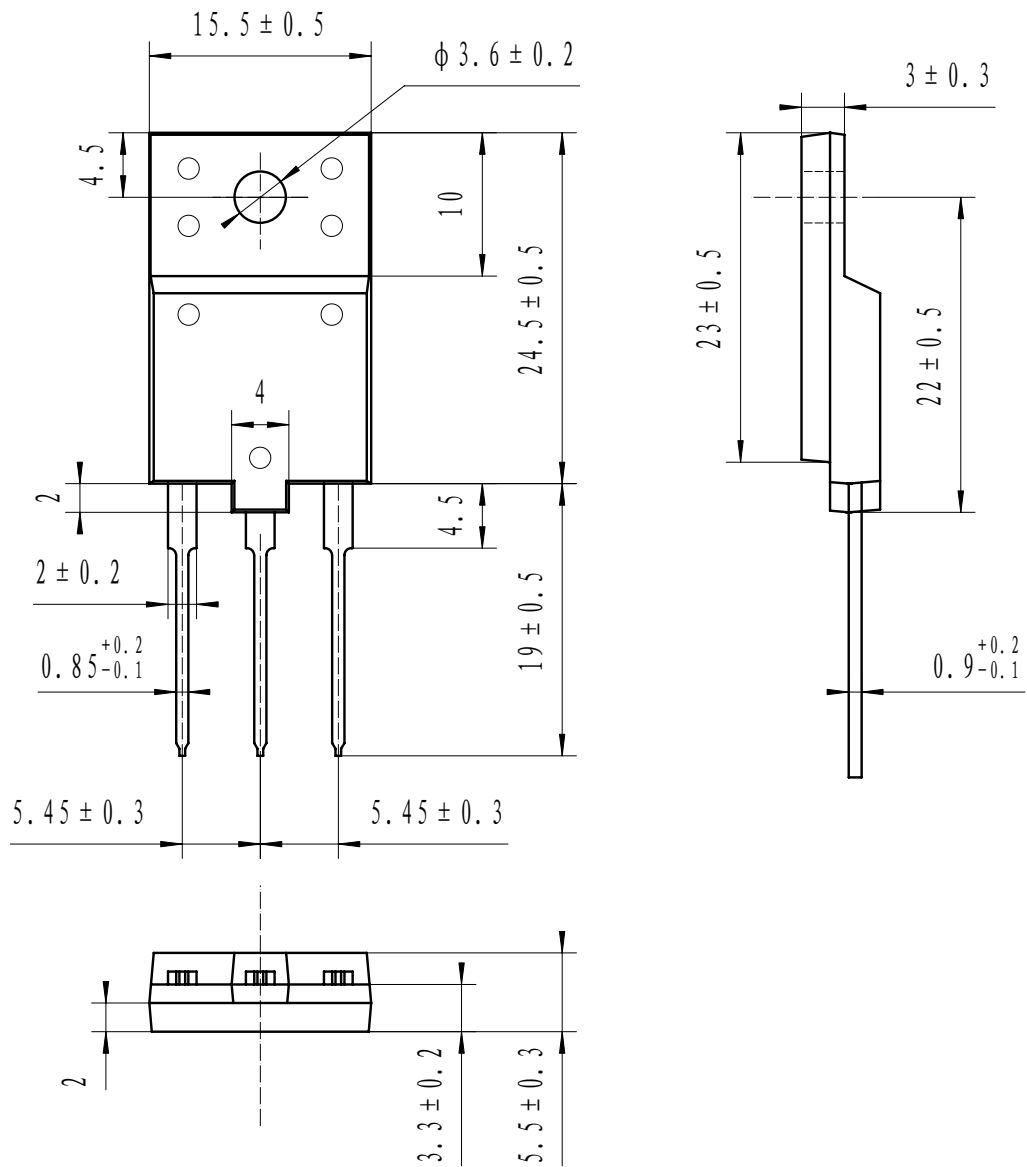
安全工作区



PC-TC



## 产品外型尺寸



单位: mm

## 注 意 事 项

1. 吉林华微电子股份有限公司的产品销售分为直销和销售代理，无论哪种方式，订货时请与公司核实。
2. 购买时请认清公司商标，如有疑问请与公司本部联系。
3. 在电路设计时请不要超过器件的绝对最大额定值，否则会影响整机的可靠性。
4. 如需要安装散热片时，请将器件安装在平整的散热片上。
5. 为了生产出与用户需求相匹配的产品，当有其他要求或建议时请以传真或电话的方式与公司本部联系。
6. 本说明书如有版本变更不另外告知。

## 联系方式

### 吉林华微电子股份有限公司

公司地址：吉林省吉林市深圳街 99 号，邮编：132013

总机：86-432-4678411

传真：(0432) 4665812

网址：[www.hwdz.com.cn](http://www.hwdz.com.cn)

### 市场营销部

吉林：

地址：吉林省吉林市深圳街 99 号

电话：(0432) 4675588 4675688 (0432) 4678411-3098\3099

传真：(0432) 4671533

