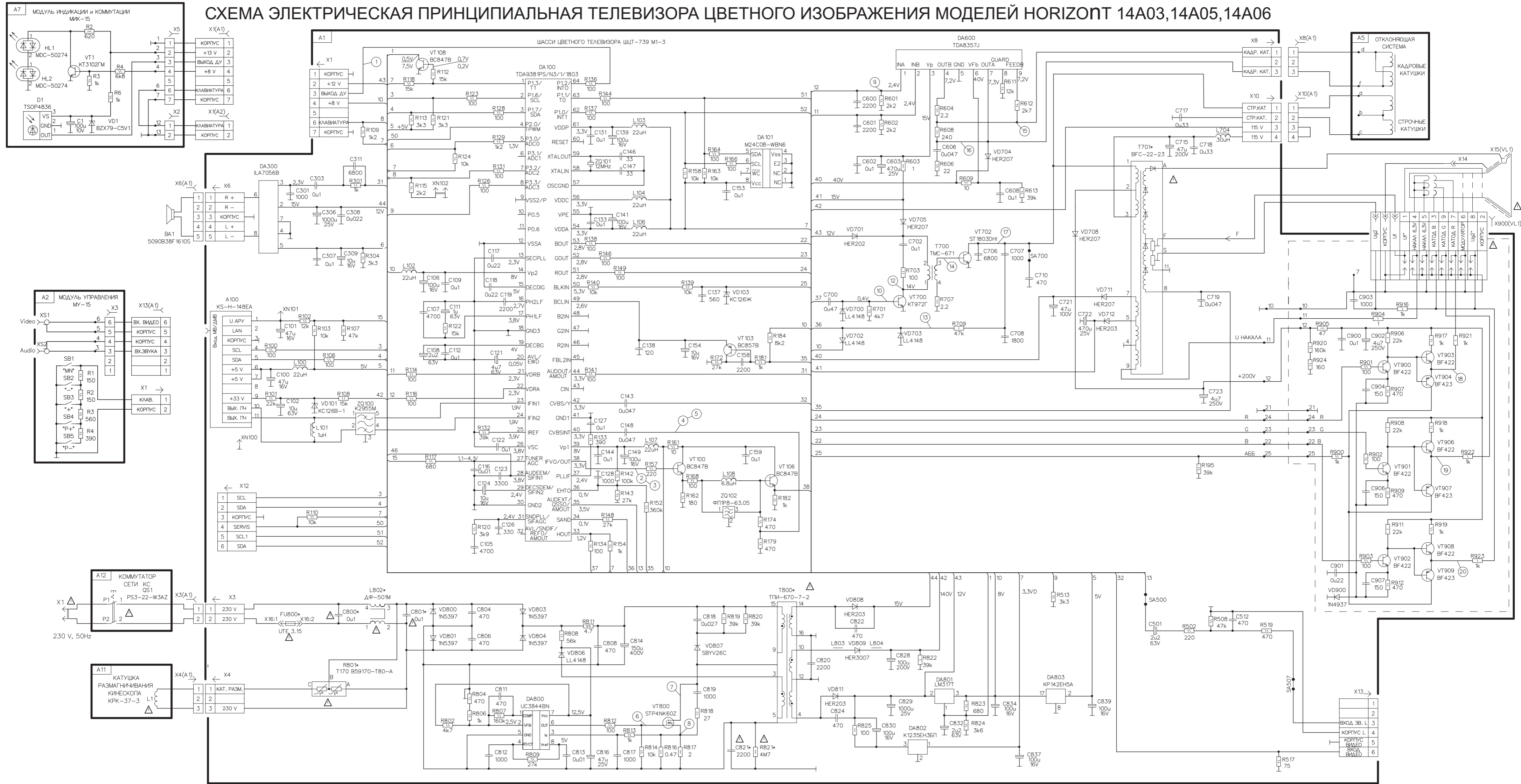
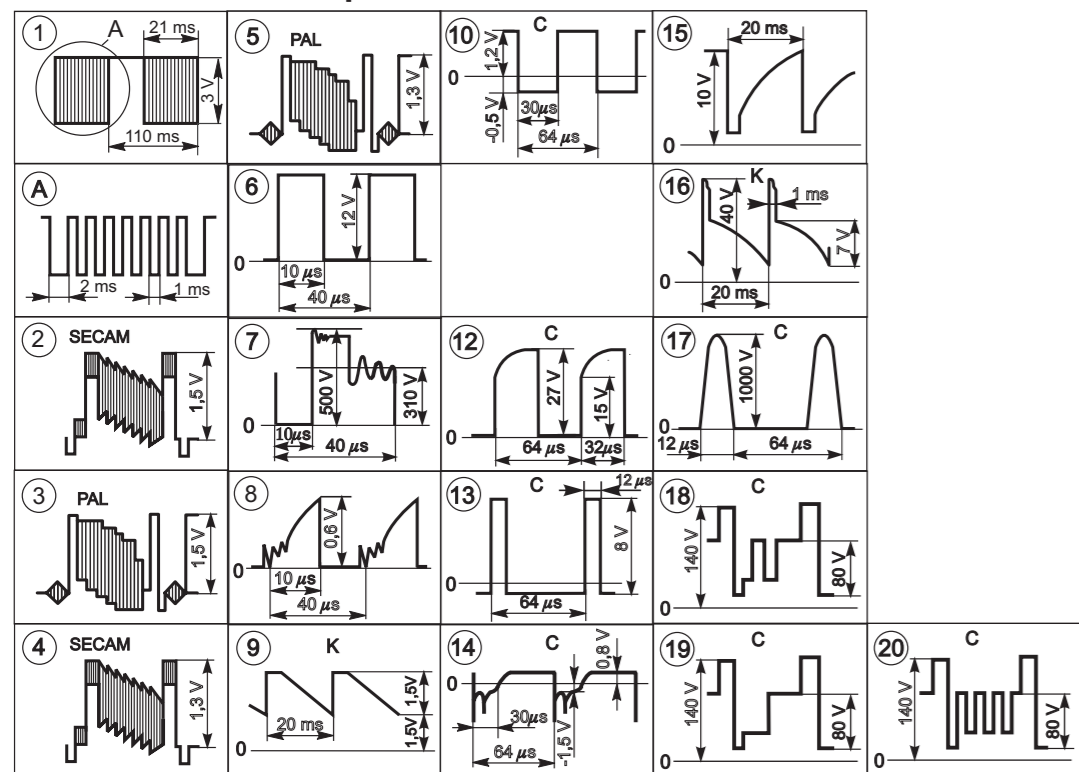


СХЕМА ЭЛЕКТРИЧЕСКАЯ ПРИНЦИПИАЛЬНАЯ ТЕЛЕВИЗОРА ЦВЕТНОГО ИЗОБРАЖЕНИЯ МОДЕЛЕЙ HORIZONT 14A03, 14A05, 14A06



ОСЦИЛЛОГРАММЫ



ПРИМЕЧАНИЯ

- Цифры в верхнем левом углу модулей соответствуют позиционным обозначениям составных частей телевизора.
- Цифры в окружностях на принципиальной схеме соответствуют номерам осциллограмм. Осциллограммы сняты при приеме цветного телевизионного сигнала системы SECAM "ЦВЕТНЫЕ ПОЛОСЫ" номенклатуры 100/0/75/0 (положение регуляров: яркость, контрастность и насыщенность — 3/4 максимального значения). Допустимые отклонения величин указанных напряжений $\pm 20\%$.
- Напряжения на активных элементах телевизора измерены цифровым вольтметром и приведены на схеме. Допустимые отклонения $\pm 10\%$.
- В обозначении вставки плавкой (FU800) приведен тип вольтамперной характеристики величины номинального тока — 3,15А.
- Обозначения контактов в отдельных соединителях размещены без соблюдения их последовательности.
- Режимы, указанные дробью, обозначают: в знаменателе — в рабочем режиме; в числителе — в дежурном режиме.

- На шасси цветного телевизора установлена трехзначная цифровая нумерация элементов в зависимости от вхождения их в схемотехническое функциональное устройство:
 - радиотракт, синхронизация — 100 – 199;
 - усилитель звуковой частоты — 300 – 399;
 - управление — 400 – 499;
 - схема SCART — 500 – 599;
 - кадровая развертка — 600 – 699;
 - строчная развертка — 700 – 799;
 - питание и сетевые фильтры — 800 – 899;
 - видеоусилители — 900 – 999
- ⚠ — критический компонент, который может быть заменен только компонентом, имеющим сертификат соответствия.
- В различных моделях телевизоров могут иметь место незначительные схемные и конструктивные изменения, не влияющие на качественную работу телевизора. Предприятие – изготовитель оставляет за собой право на внесение изменений в схему. Принципиальные изменения отражаются во вкладыше прилагаемом к руководству по эксплуатации.