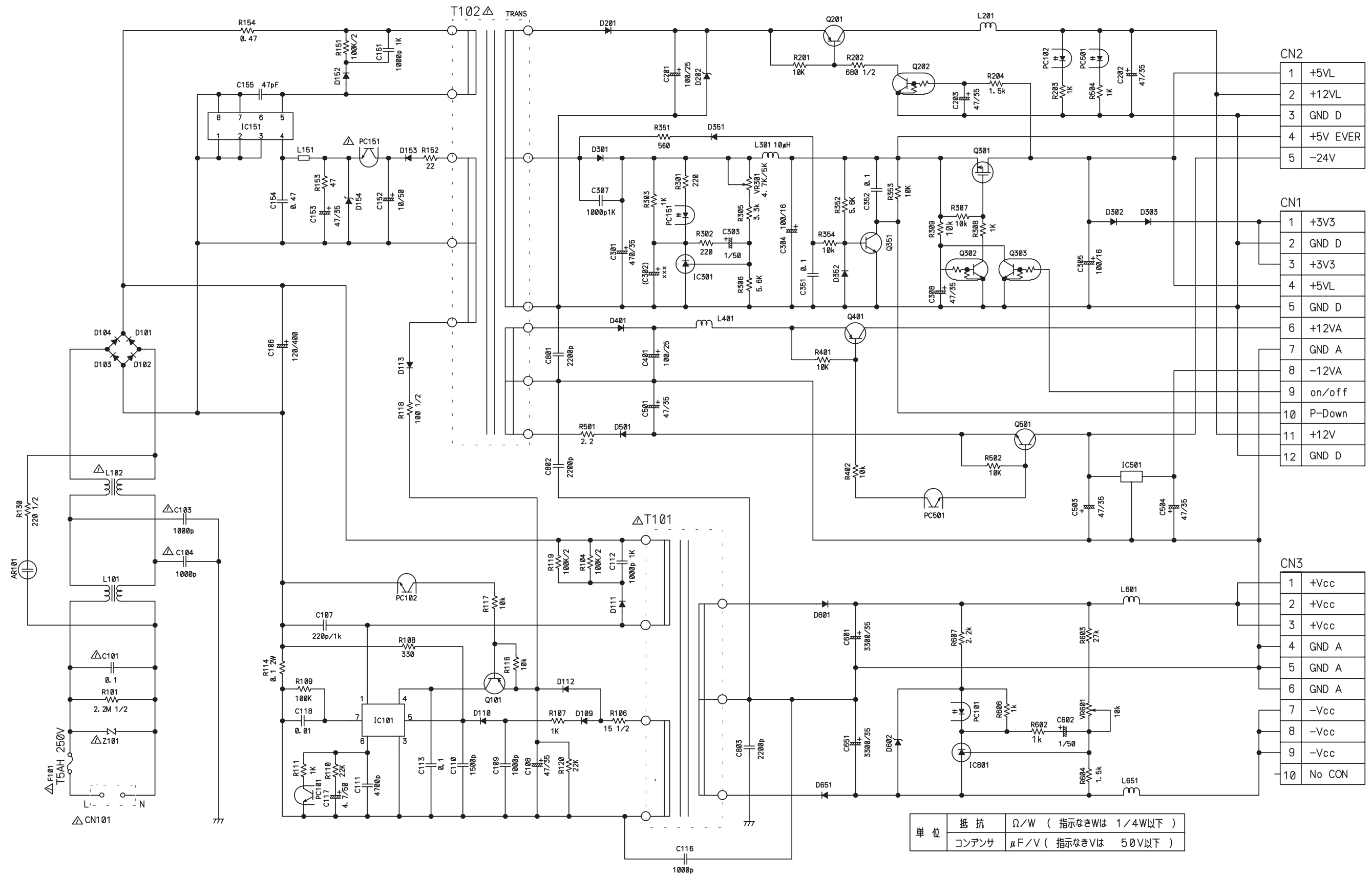


PSU Circuit Diagram (For information only)



単位	抵抗	Ω/W (指示なきWは 1/4W以下)
	コンデンサ	μF/V (指示なきVは 50V以下)

() : no stuff