

Item	Description	Qty	Item	Description	Qty
30	Video&Audio Out PCB	1	31	Cabinet,Bottom	1
29	Supporter	1	32	Plastics Column(H=10)	4
28	Mechanism Ass'y	1	33	Plastics Column(H=6)	5
27	Vga	1	34	MIC PCB	1
26	Scart	1	35		
25	Radio Ass'y	1			
24	Power Line	1			
23	Cabinet,Rear	1			
22	Radiator	1			
21	Speaker Out PCB	1			
20	Cabint,top	1			
19	Knob	1			
18	HEADPHONE PCB	1			
17	Panel,Front	1			
16	Lucency Loop	1			
15	Volume Knob	1			
14	Mirror Sheet	1			
13	Toll Bar	1			
12	Knob	1			
11	Power Switch	1			
10	Key-Press	1			
9	Control PCB	1	S1	M3×6PWHNI+	15
8	Screw	1	S2	M3×8PWHNI+	2
7	Glue-mat	1	S3	M3×4FMHNI+	8
6	Transformer	1	S4	M3×4PWHNI+	3
5	Glue-mat	1	S5	M3×18PMHNI+	8
4	Ballast	1	S6	M3×12PWHNI+	4
3	Spacer	1	S7	ST3×8PTHBNI+	11
2	Masher	1	S8	M3×6PMHNI+	3
1	Nut,M12	1			

客户		图号:	
编号审核		物料编号:	
设计		物料名称:	H-MS1112 EXPLODED VIEW
审核		材料:	
批准			

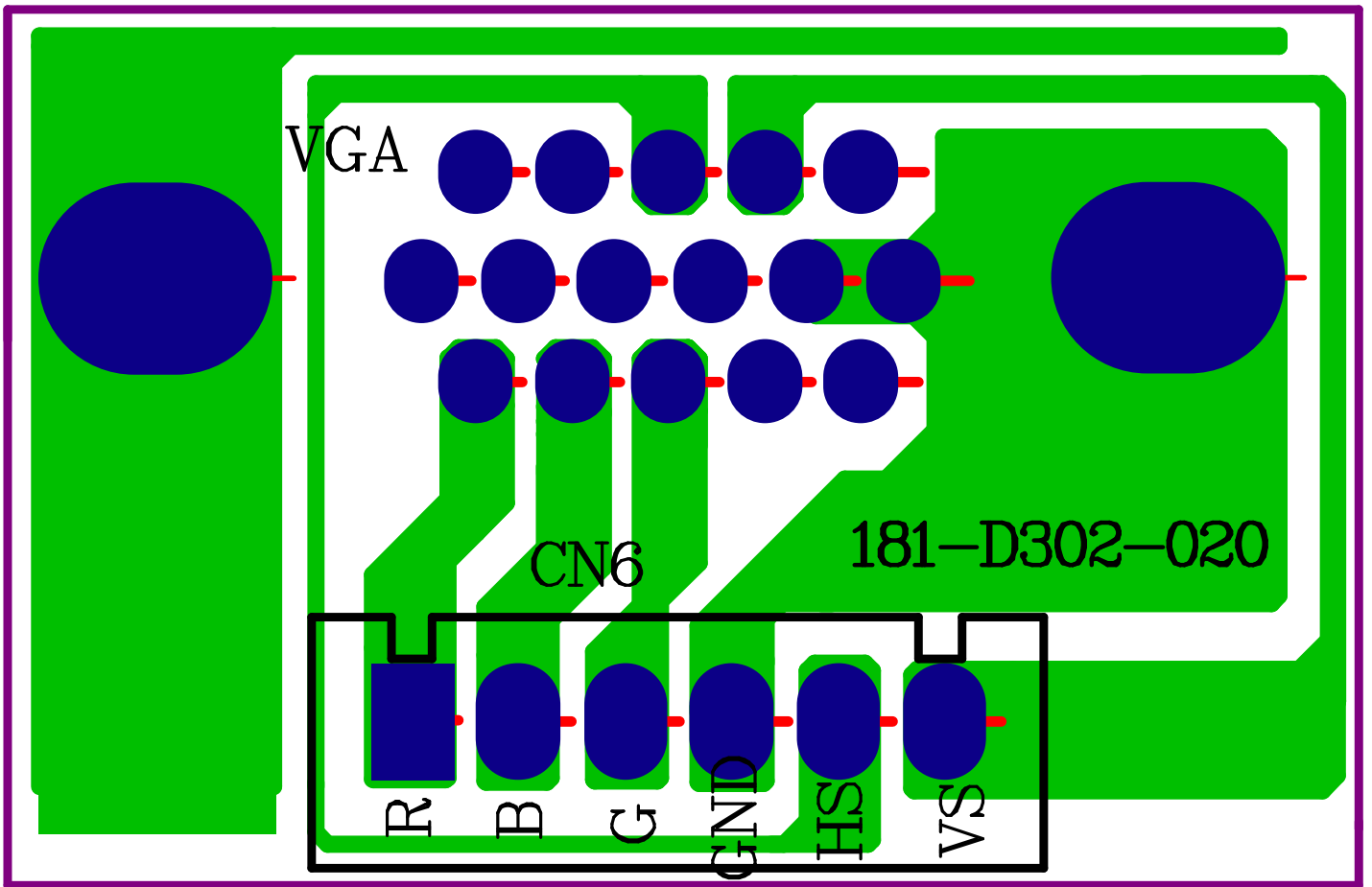
内部机型:

VTREK DIGITAL AUDIO VIDEO SYSTEM

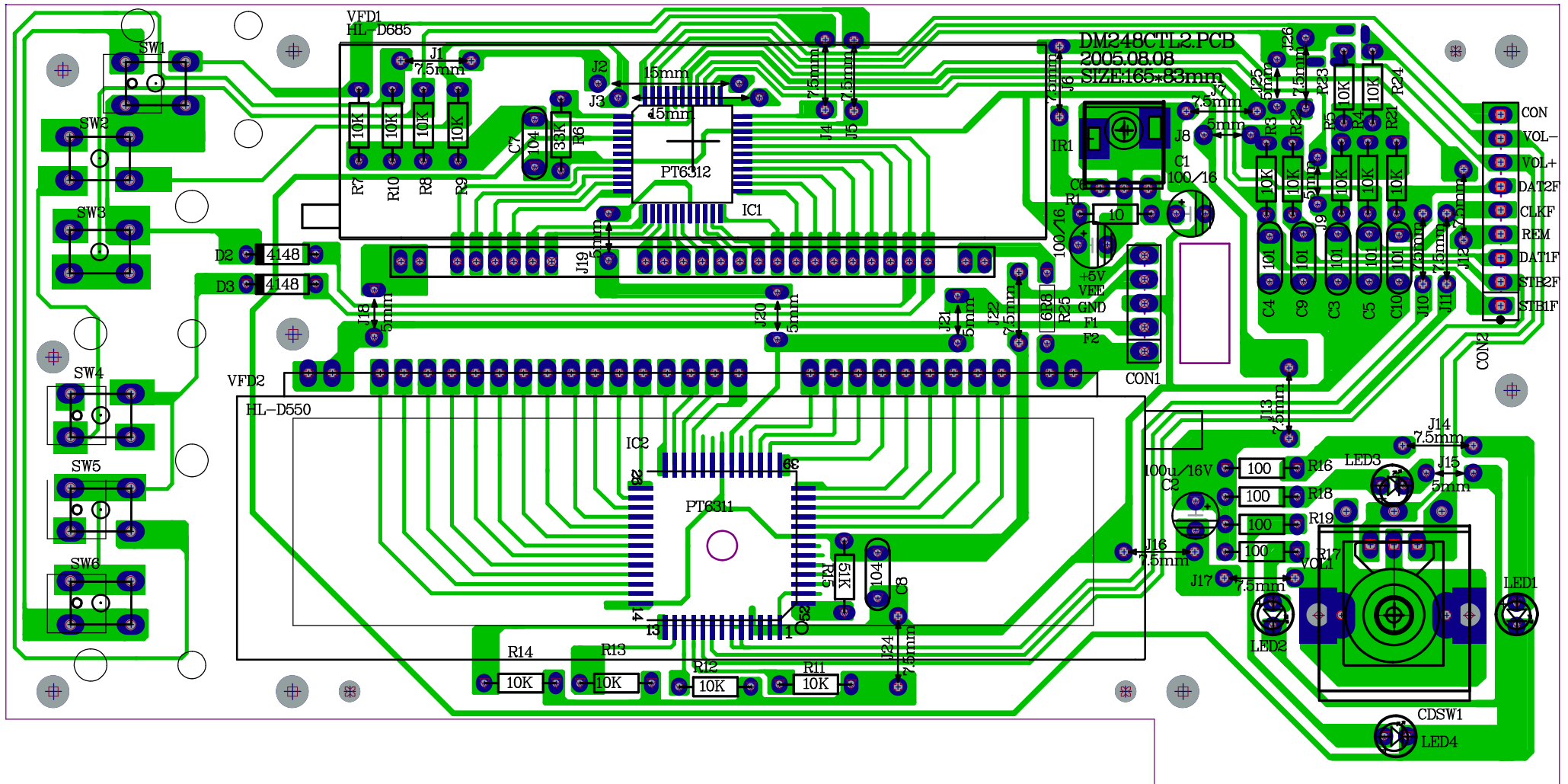
比例	公差	视角
FREE	X. ±0.5 ±0.5° X.X ±0.2 X.XX ±0.1	
第 1 张	共 1 张	版本

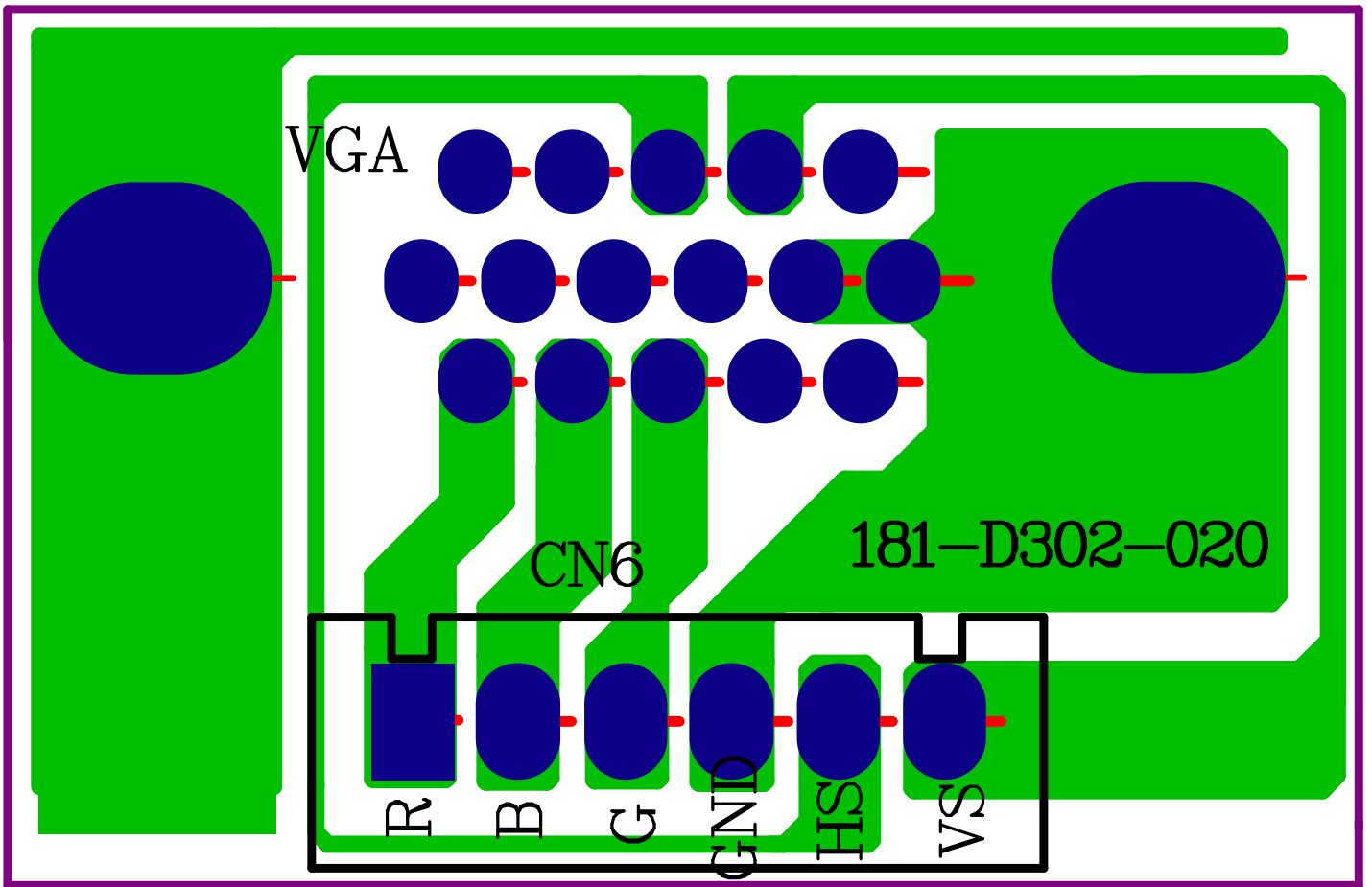
2023X2+TTP41C

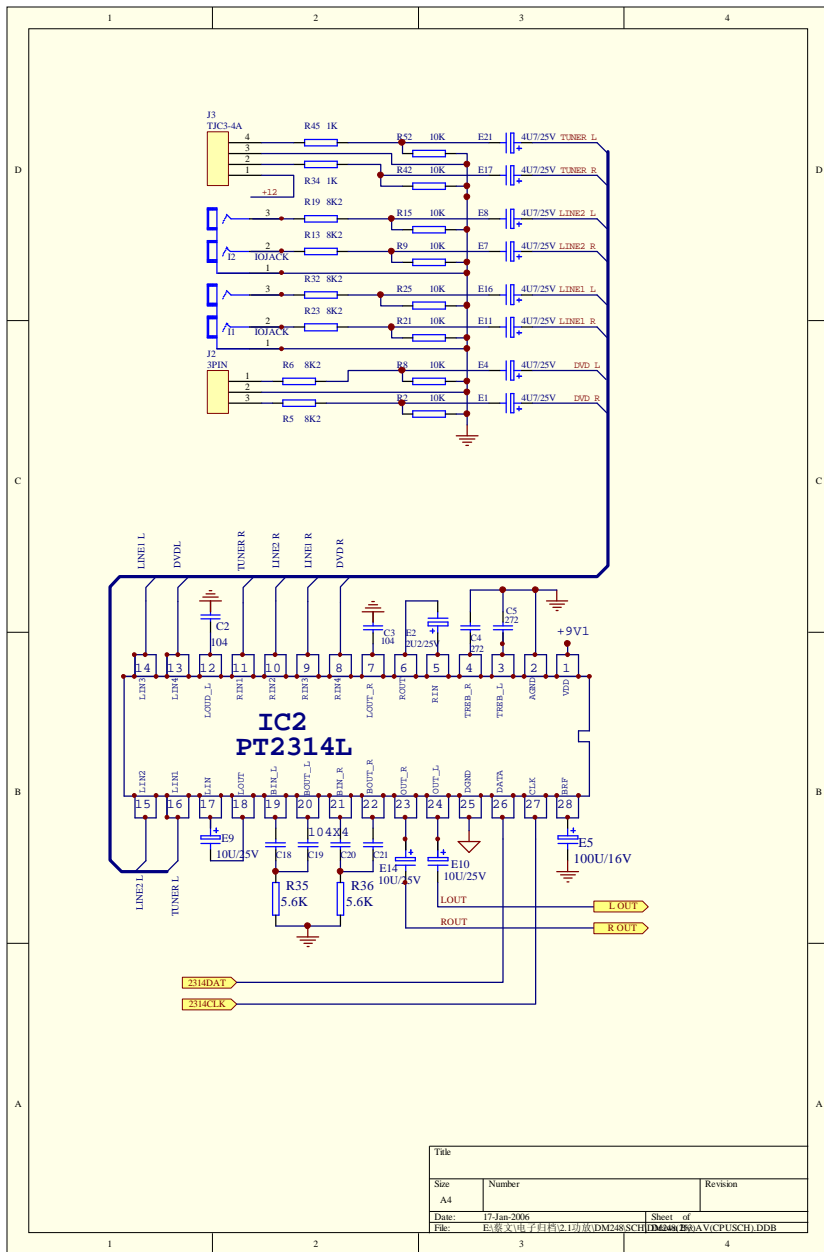
标记	更改内容	签名	日期



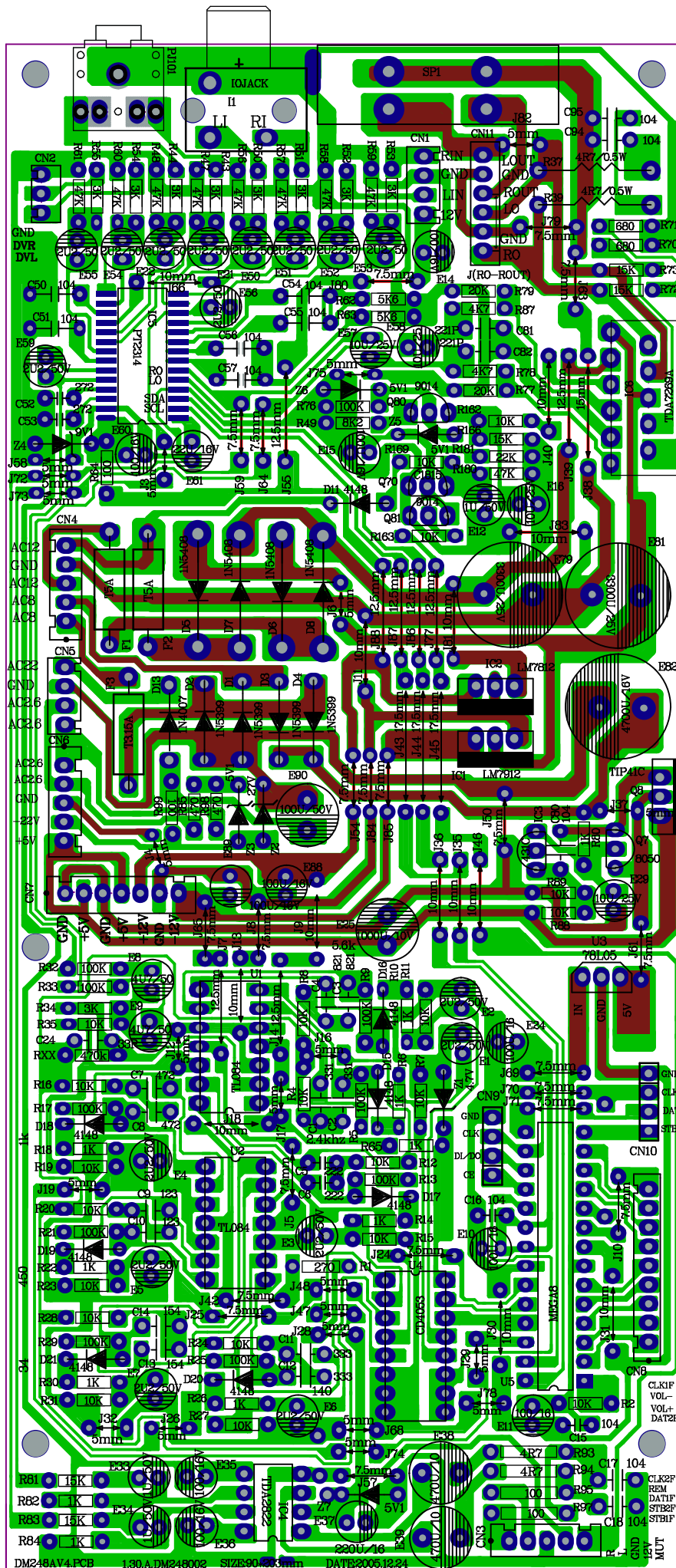


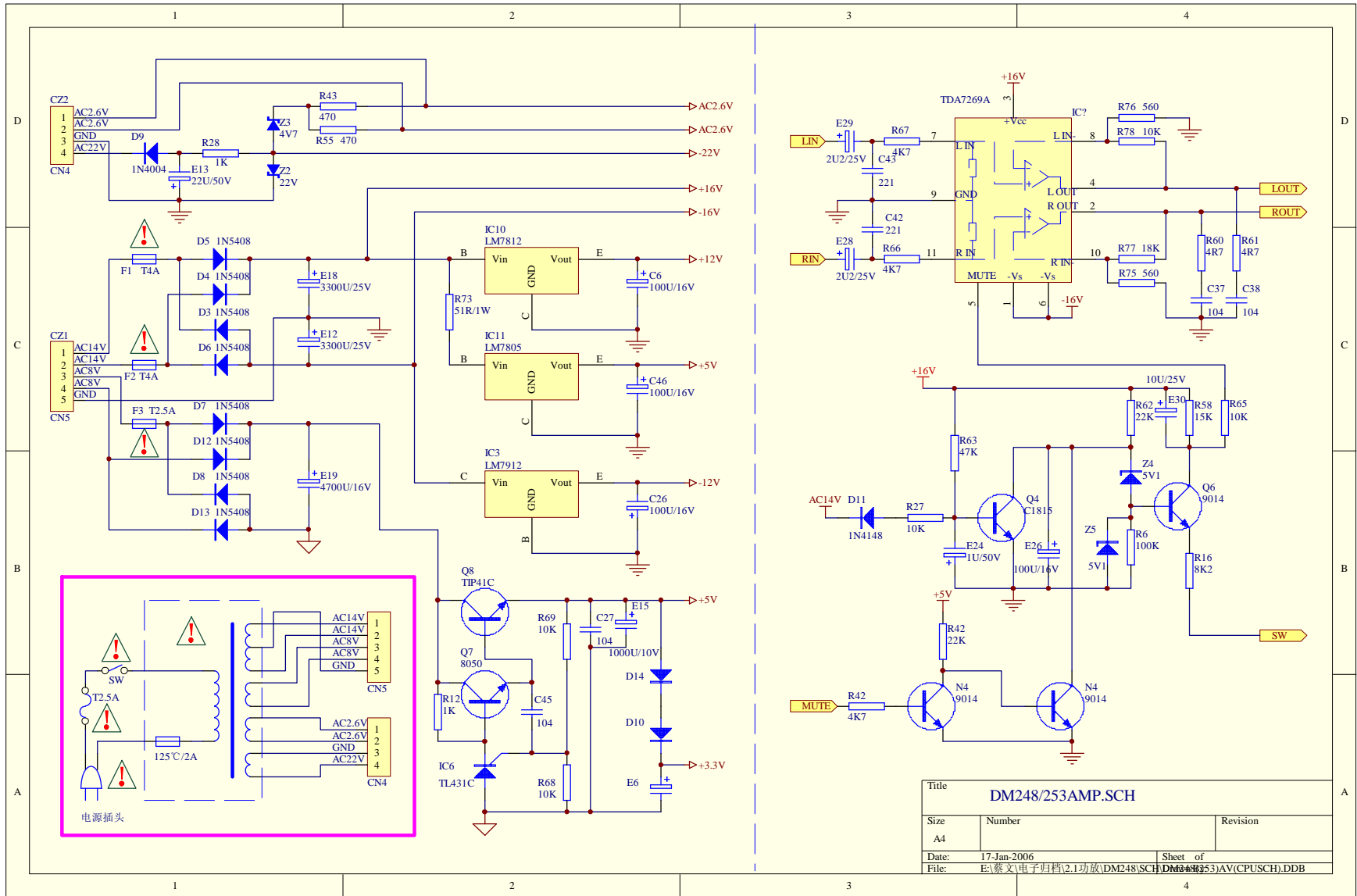




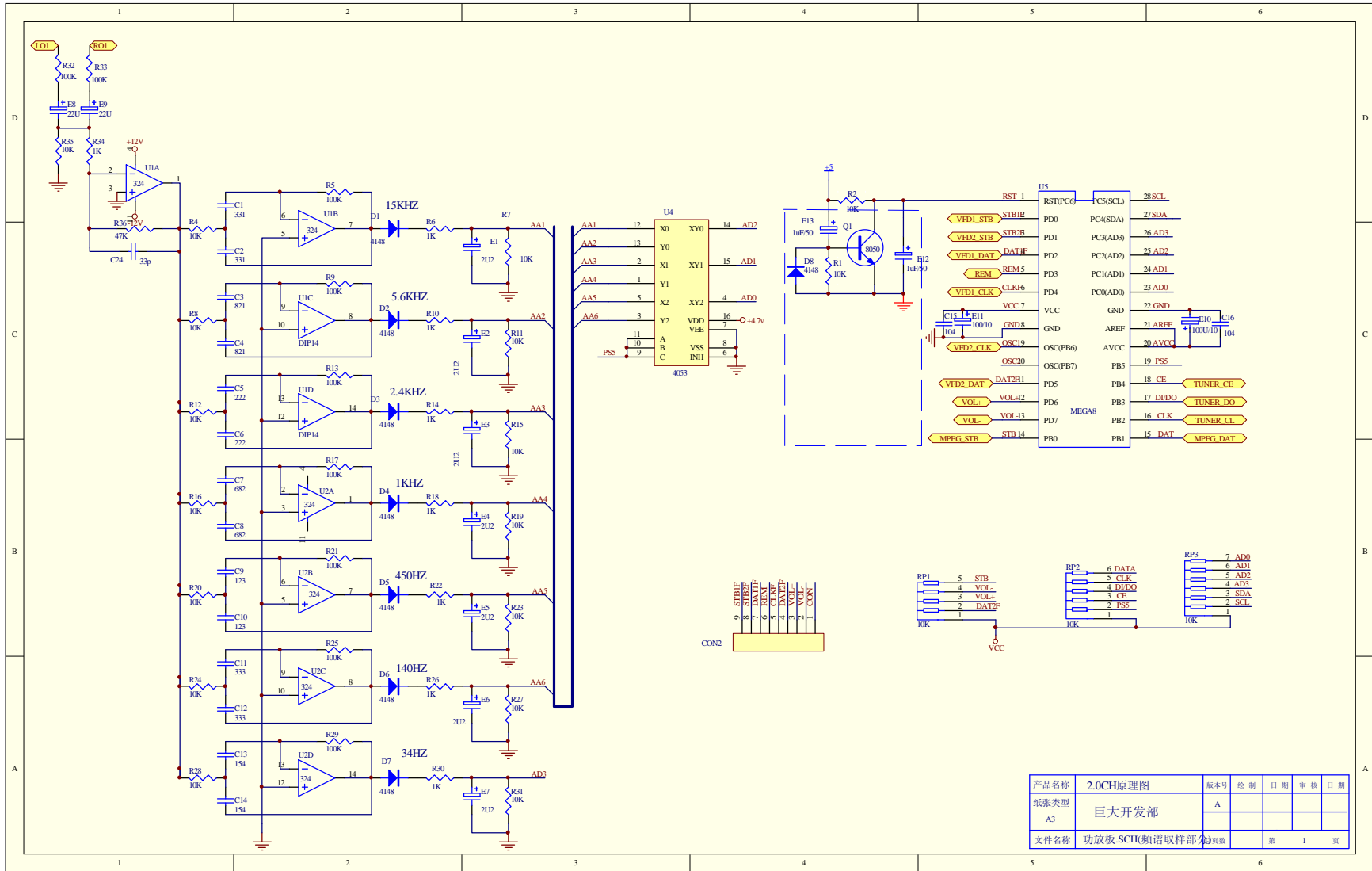


Title		
Size	Number	Revision
A4		
Date:	17-Jan-2006	Sheet of
File:	音频电子资料(2)功放(DM248SCH1)DM248SCH1.PRI(AV)CPUSCH1.DDB	

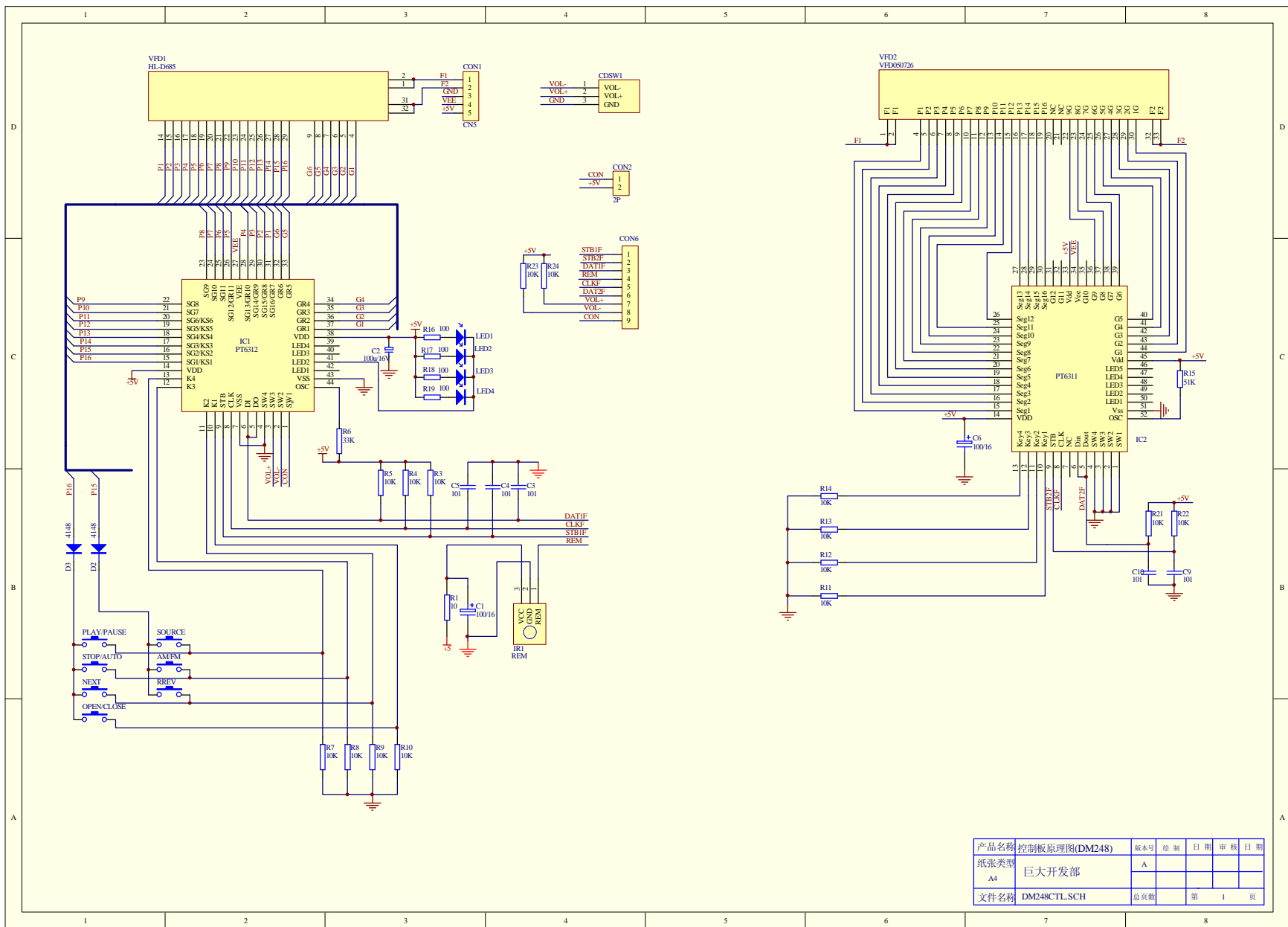




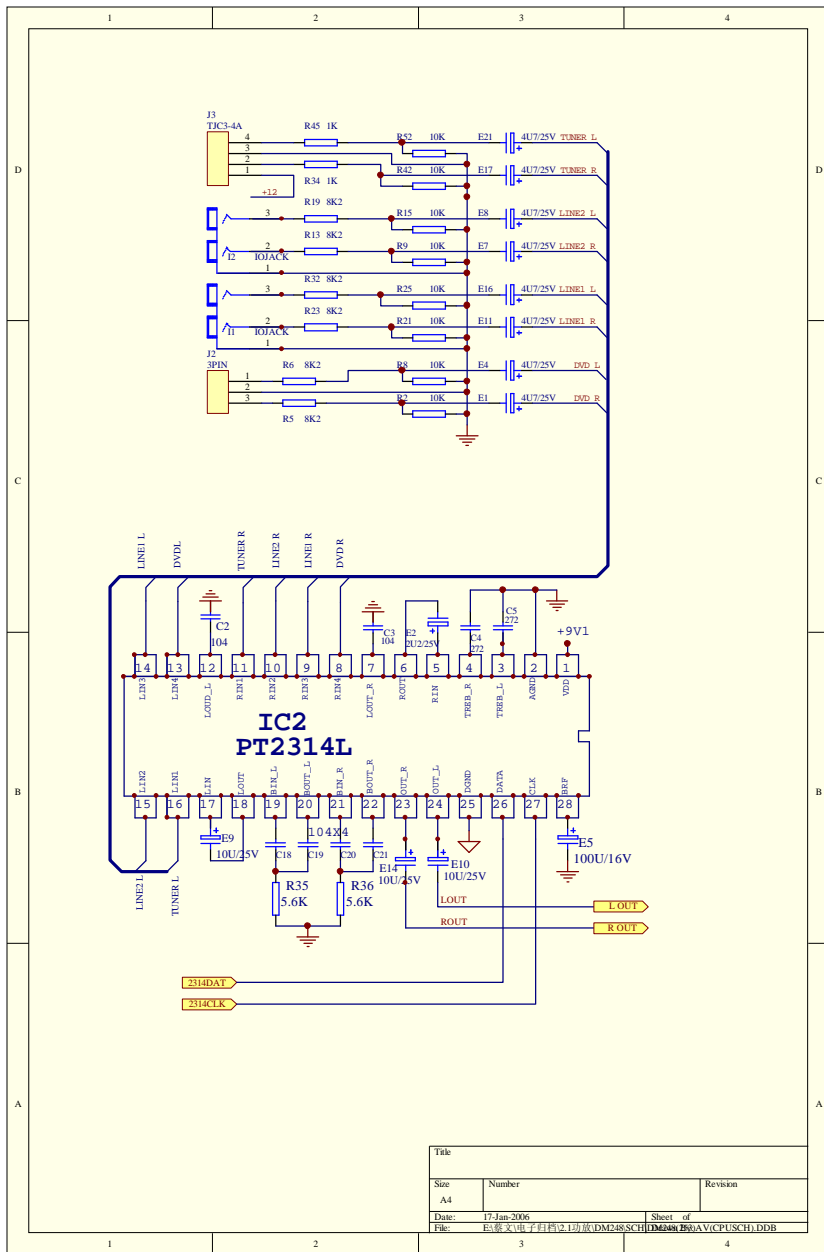
Title		
DM248/253AMP.SCH		
Size	Number	Revision
A4		
Date:	17-Jan-2006	Sheet of
File:	E:\蔡文\电子归档\2.1功放\DM248\SCH\DM248253AV\CPUSCH.DDB	



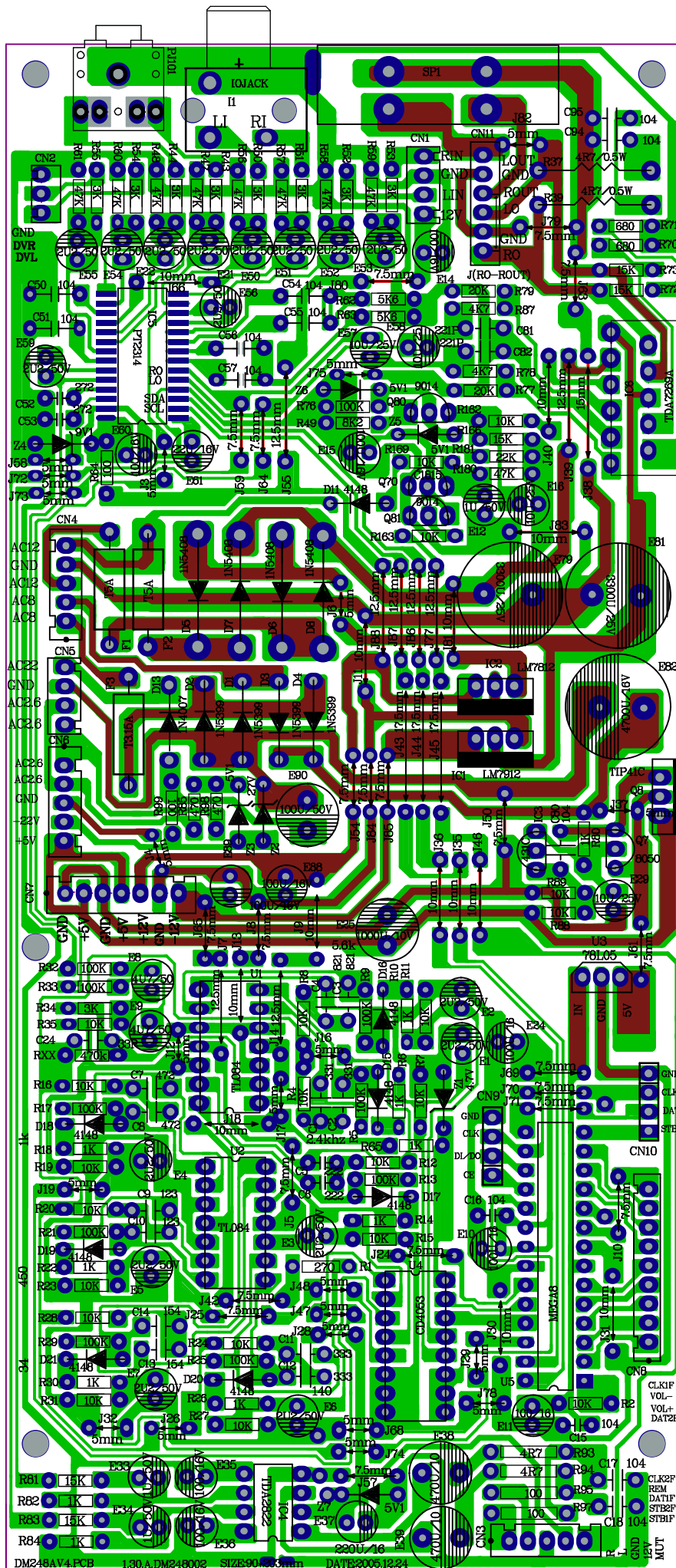
产品名称	2.0CH原理图	版本号	绘制	日期	审核	日期
纸张类型	巨大开发部	A				
文件名称	功放板.SCH(频谱取样部分)	共页数	第	1	页	

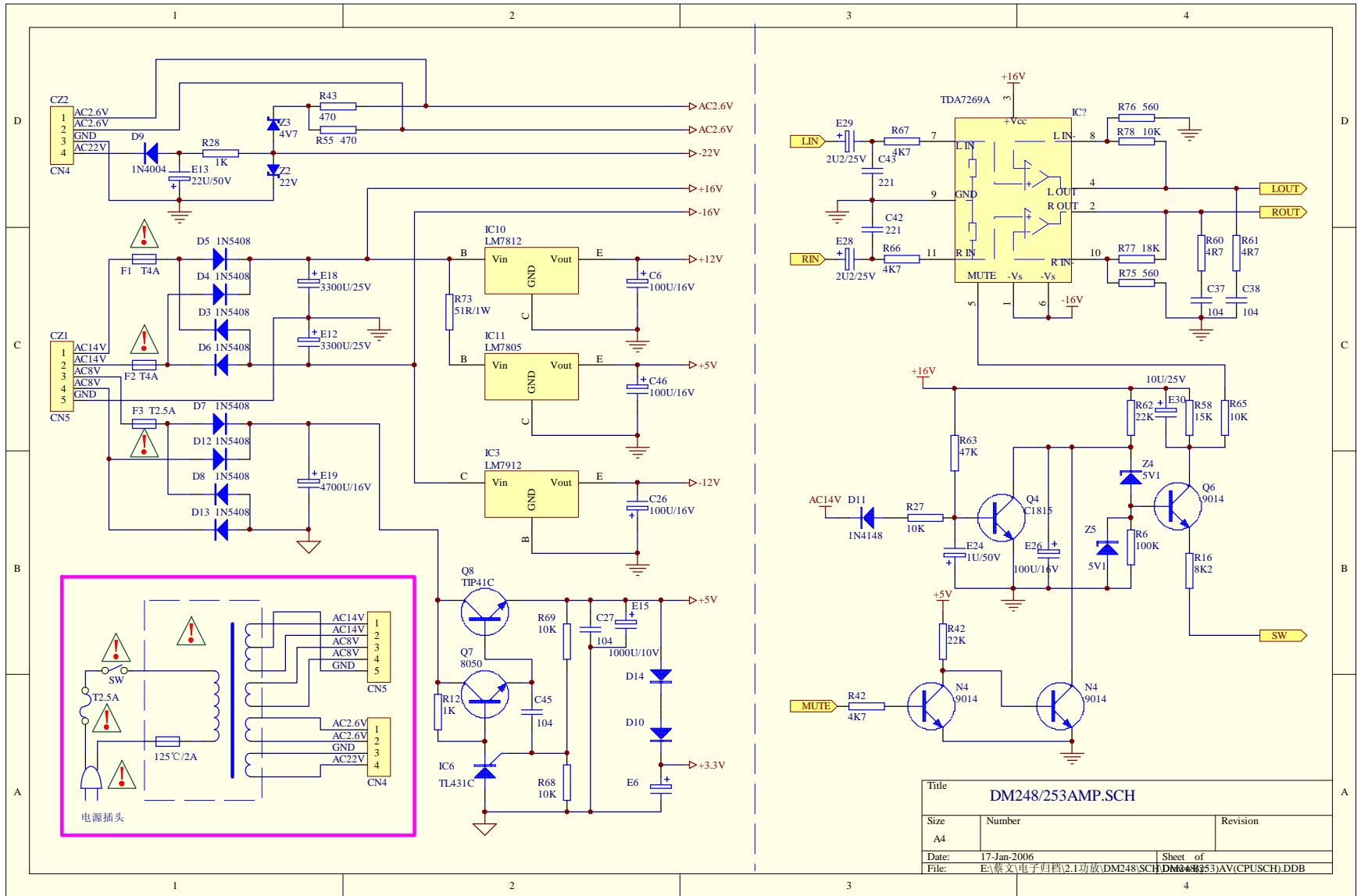


产品名称	控制板原理图(DM248)	版本号	绘制	日期	审核	日期
纸张类型	A4	巨大开发部				
文件名称	DM248CTL.SCH	总页数		第 1		页

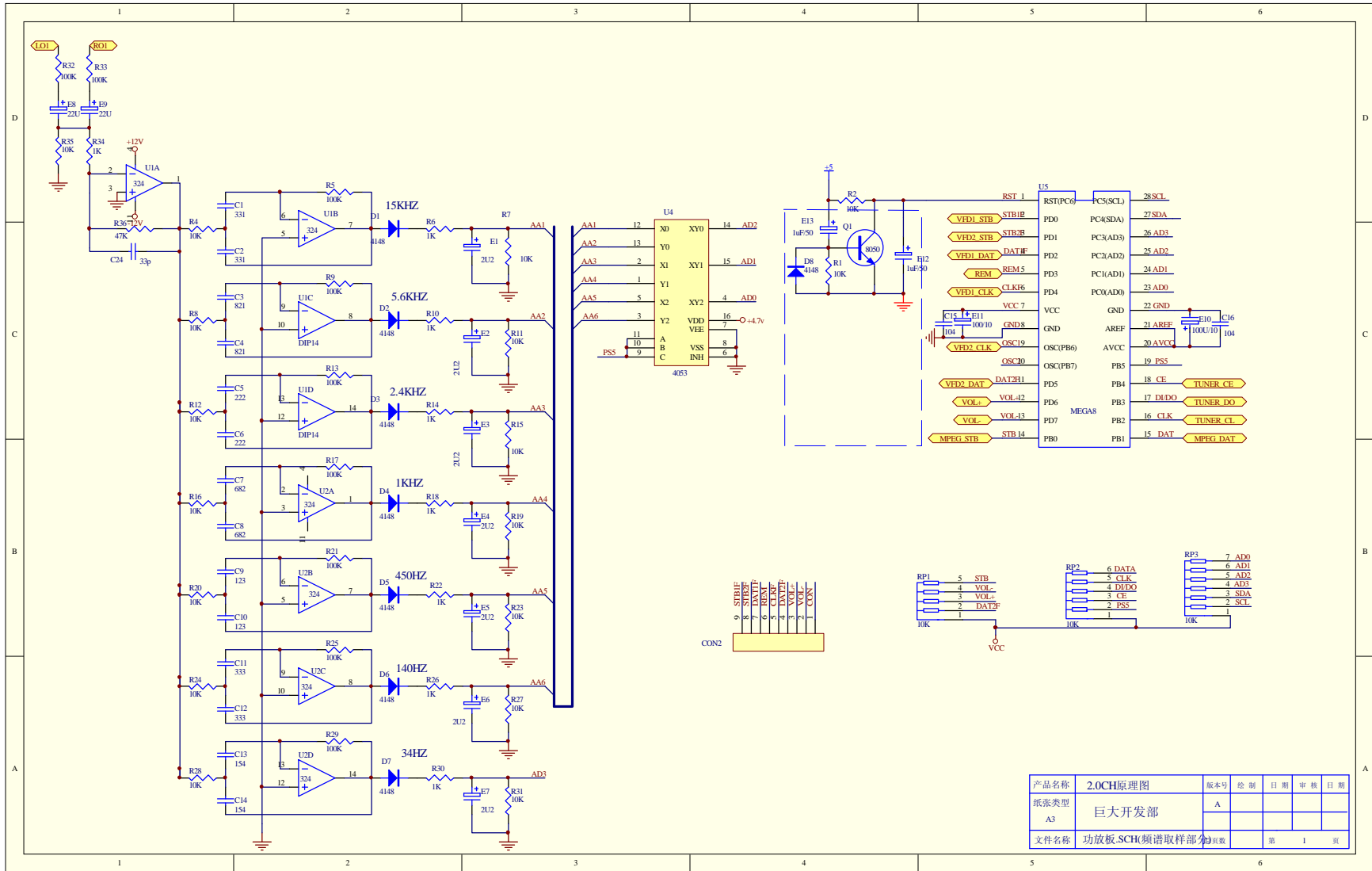


Title		
Size	Number	Revision
A4		
Date:	17-Jan-2006	Sheet of
File:	音频电子资料(2)功放(DM248SCH1.DDB)	DM248 AV/CPUSCH1.DDB

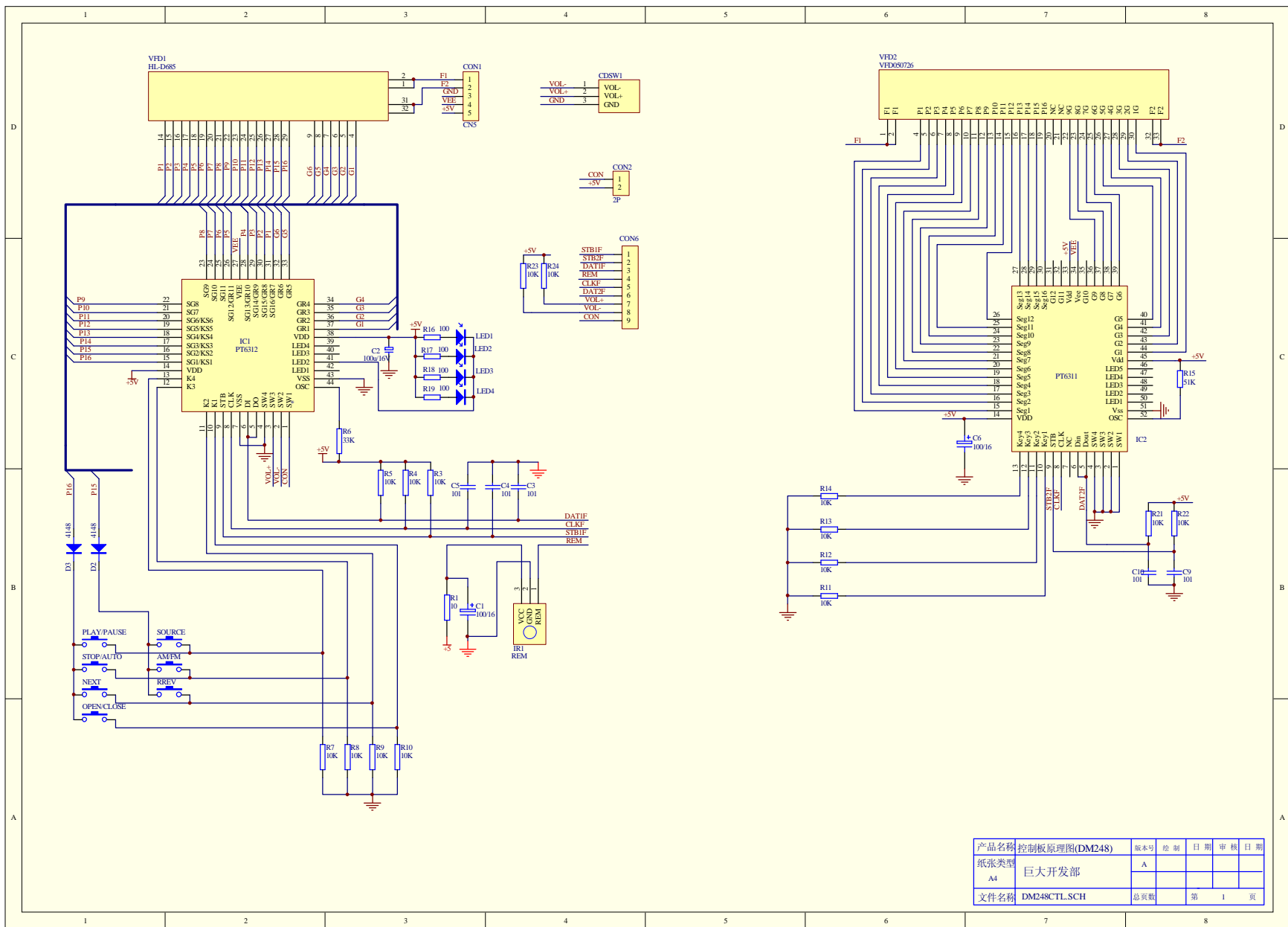




Title		
DM248/253AMP.SCH		
Size	Number	Revision
A4		
Date:	17-Jan-2006	Sheet of
File:	E:\蔡文\电子归档\2.1功放\DM248\SCH\DM248253AV\CPUSCH.DDB	



产品名称	2.0CH原理图	版本号		绘制		日期		审核		日期	
纸张类型	巨大开发部										
文件名称	功放板.SCH(频谱取样部分)	页码									



产品名称	控制板原理图(DM248)	版本号	绘制	日期	审核	日期
纸张类型	A4	巨大开发部				
文件名称	DM248CTL.SCH	总页数		第 1		页

