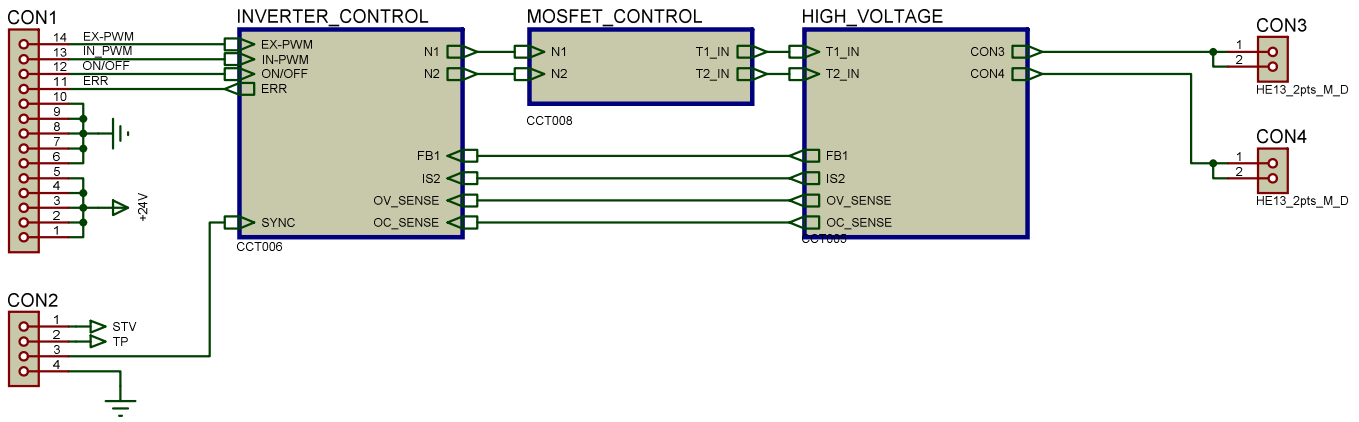


1

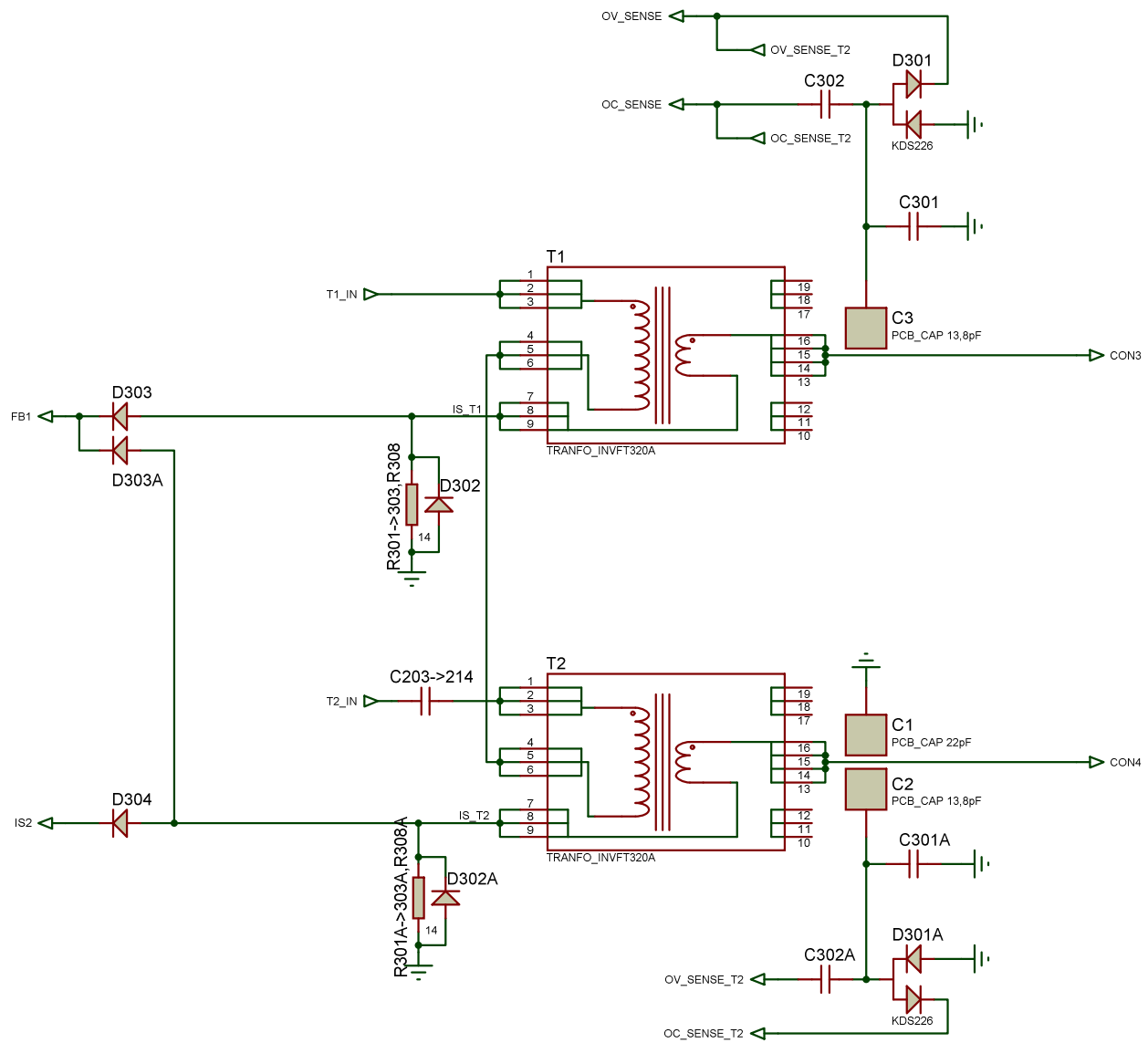
2

3

4

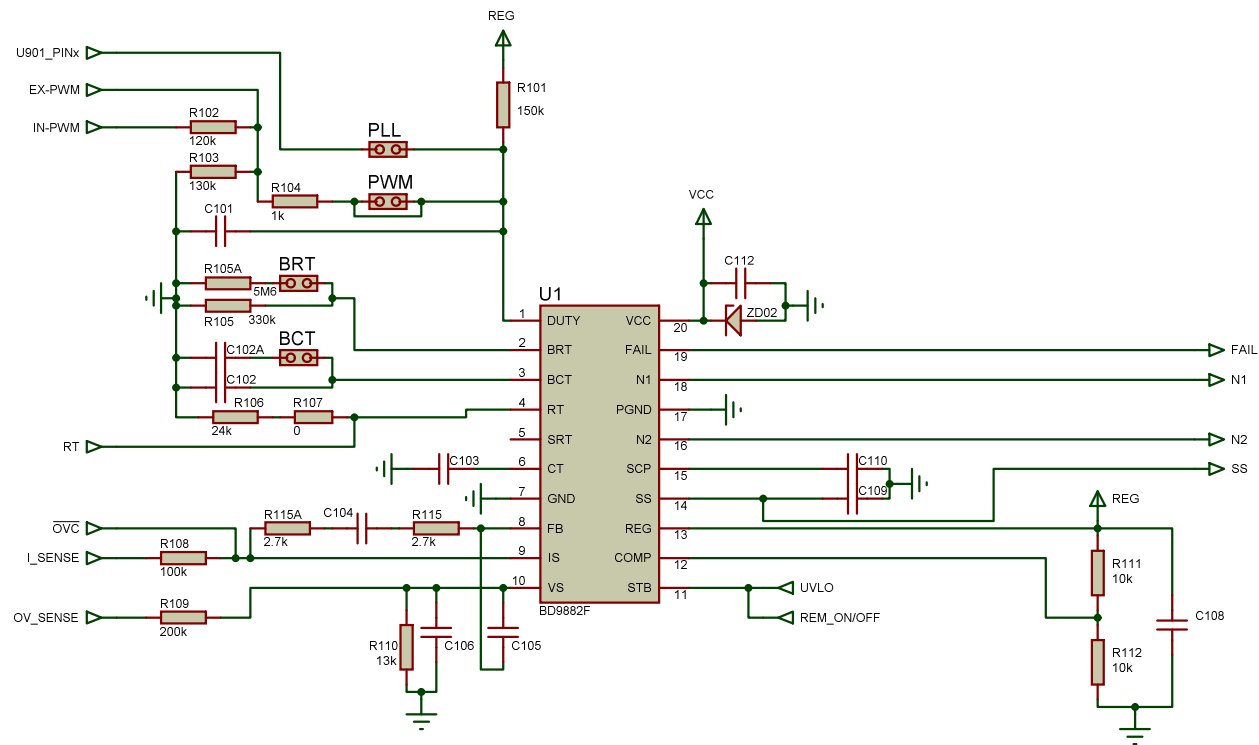
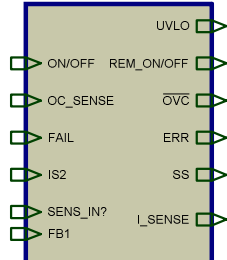


Carte :		Feuille :		Modifié le : 20/01/10	
		MAIN		Par : J. BRUNEAUX	
Observations :				Vérifié le :	
				Par :	
Format :	Rev. :	Page :			
A3	1	1/6			

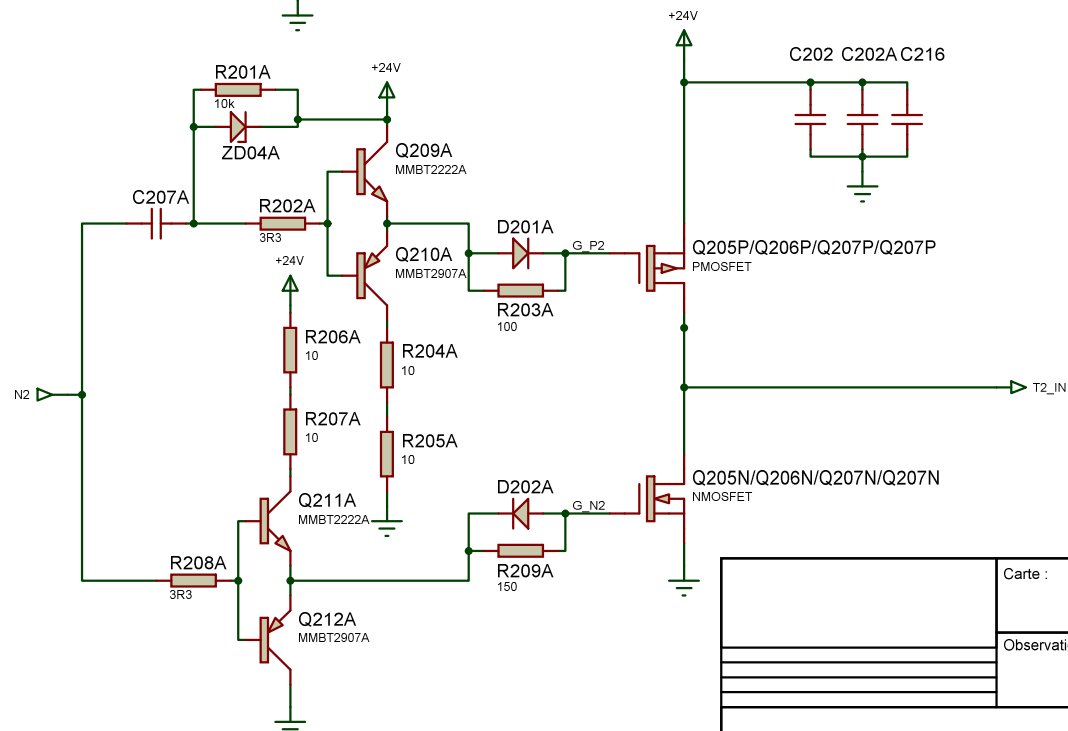
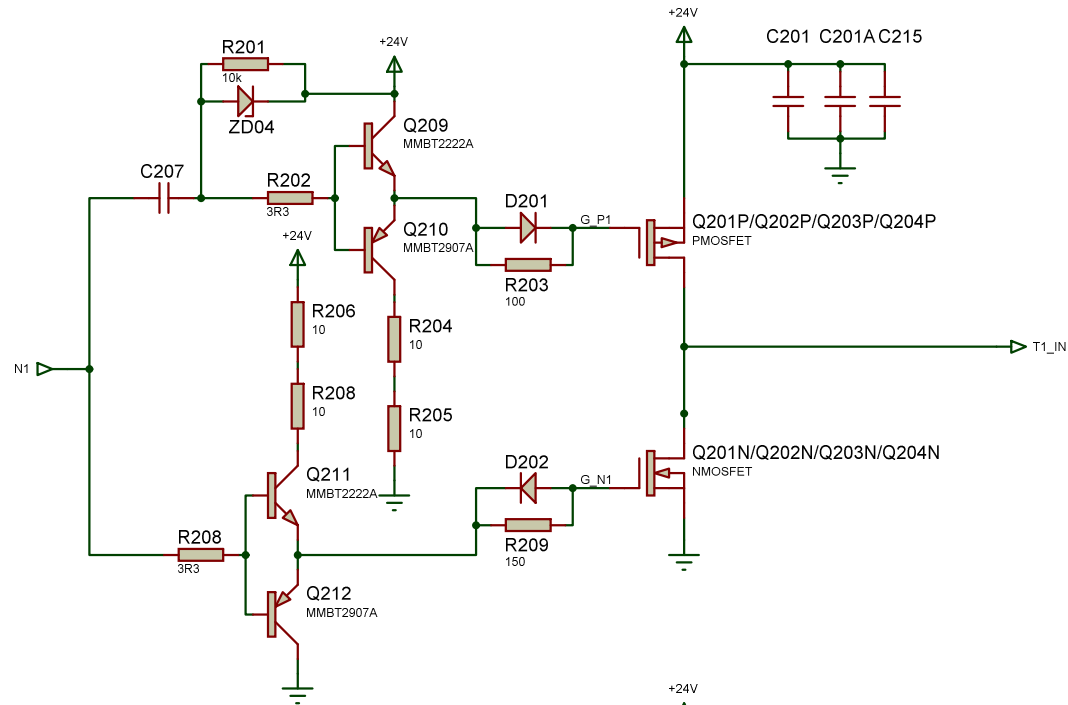


Carte :		Feuille : HIGH_VOLTAGE		Modifié le : 20/01/10	
				Par : J. BRUNEAUX	
				Vérifié le :	
				Par :	
				Format : A3	
				Rev. : 1	
				Page : 2/6	

ANALOG / DIGITAL SIGNALS

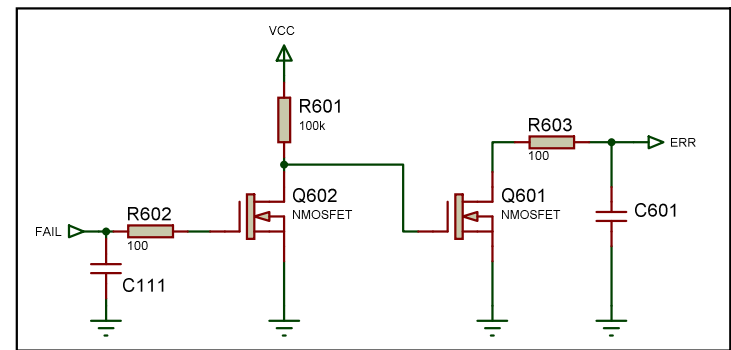
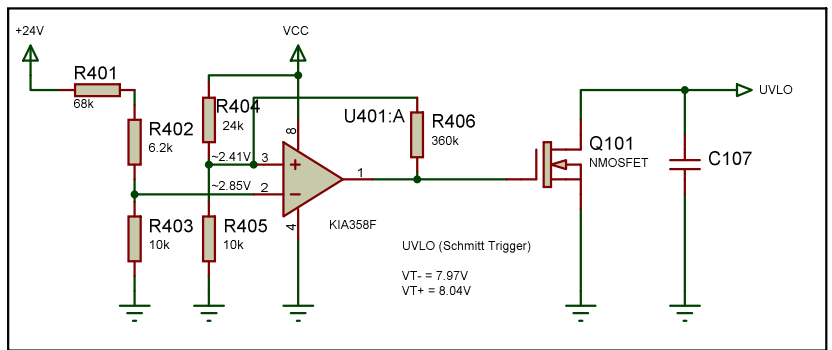


Carte :		Feuille :		Modifié le : 20/01/10	
		INVERTER_CONTROL		Par : J. BRUNEAUX	
Observations :				Vérifié le :	
				Par :	
Format :	Rev. :	Page :			
A3	1	3/6			

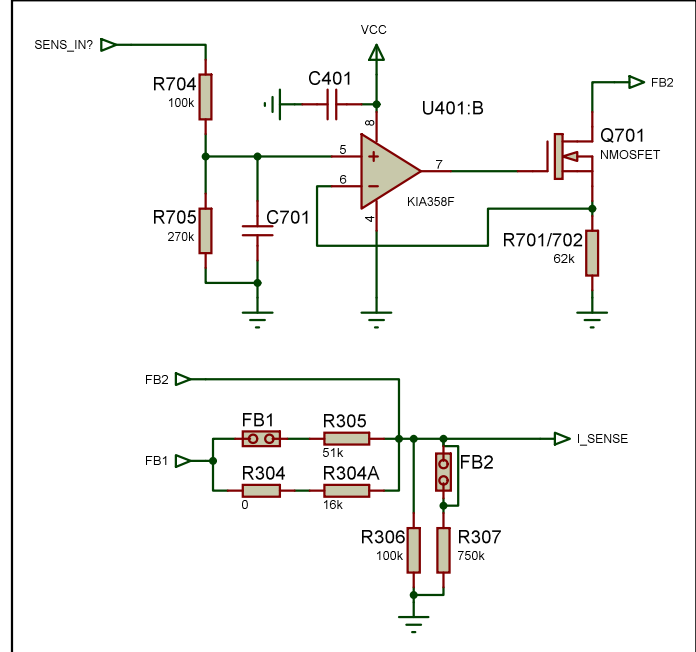
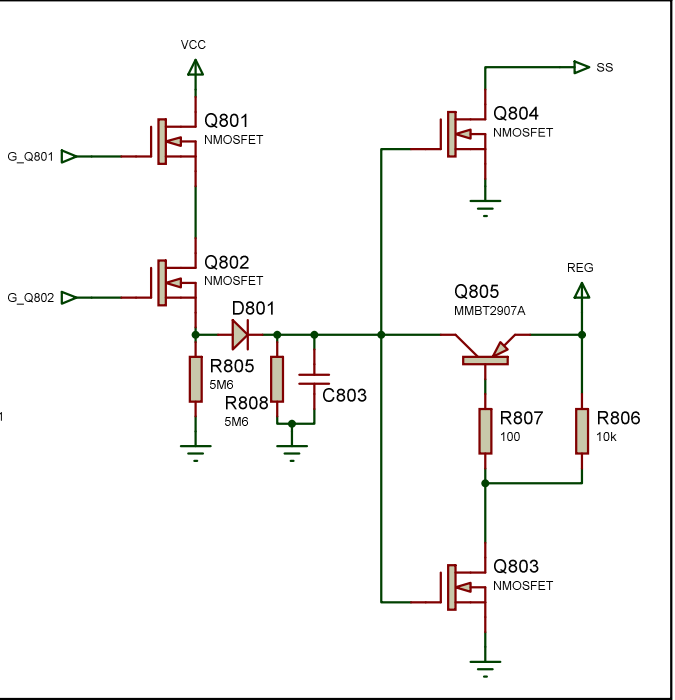
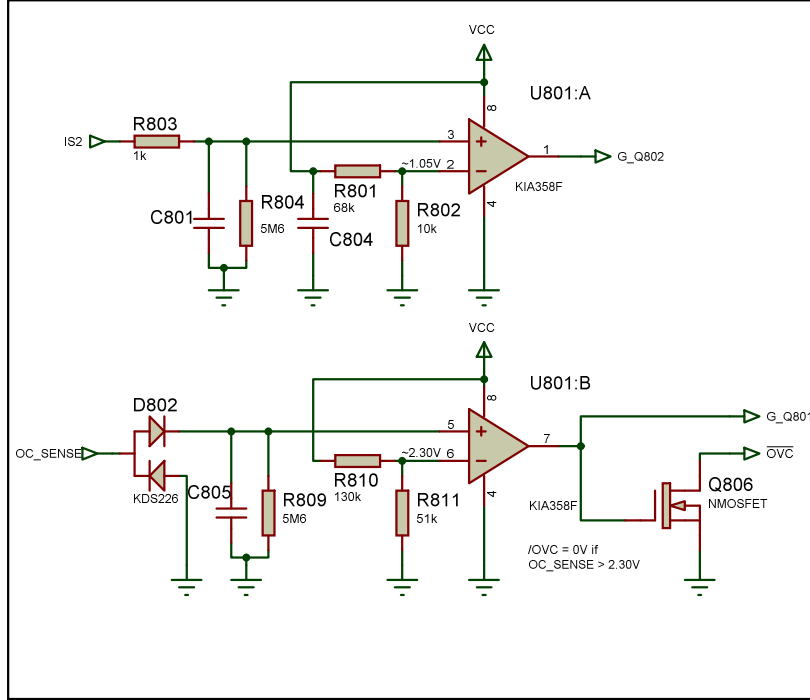


Carte :		Feuille : MOSFET_CONTROL		Modifié le : 20/01/10	
				Par : J. BRUNEAUX	
				Vérifié le :	
				Par :	
				Format : A3	
				Rev. : 1	
				Page : 4/6	

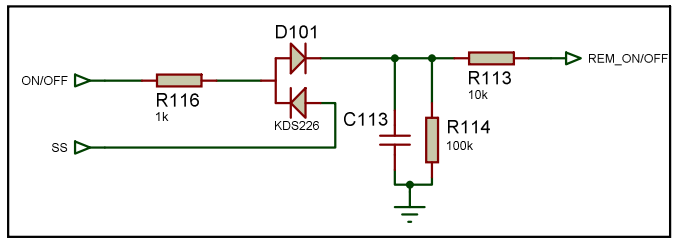
1



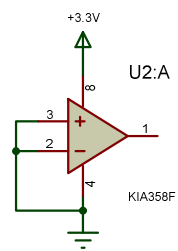
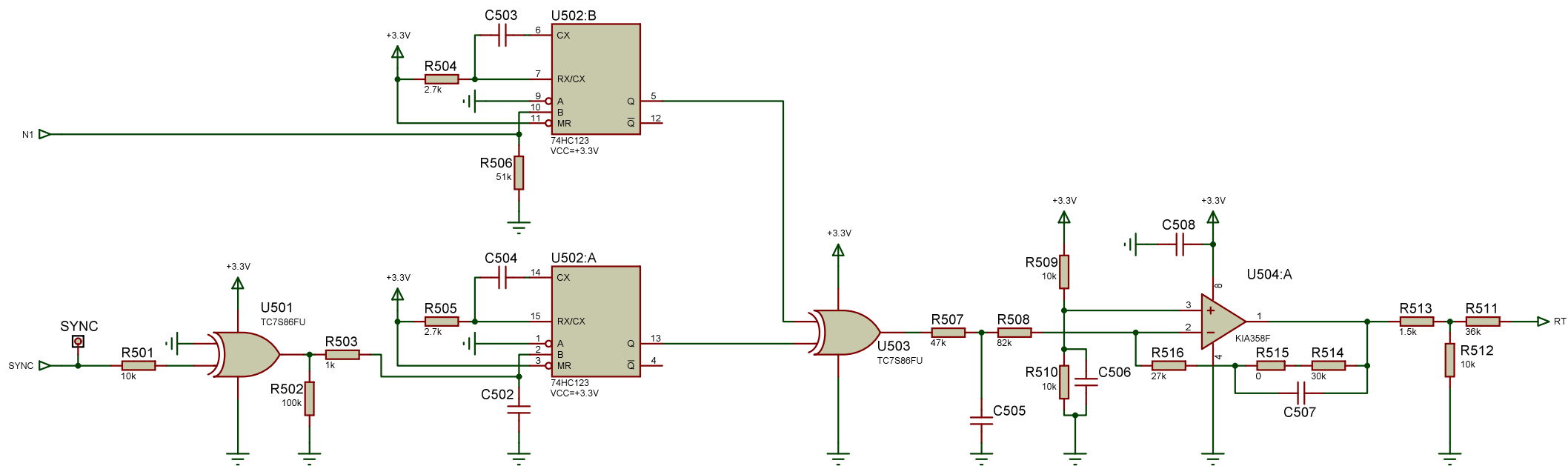
2



4



Carte :	Feuille :	Modifié le : 20/01/10
	ANALOG / DIGITAL SIGNALS	Par : J. BRUNEAUX
Observations :		Vérifié le :
		Par :
		Format : A3
		Rev. : 1
		Page : 5/6



	Carte :	Feuille :	Modifié le : 20/01/10	
		LOGIC	Par : J. BRUNEAUX	
	Observations :		Vérifié le :	
			Par :	
	Format :	Rev. :	Page :	
	A3	1	6/6	