

RCC TYPE SW-REGULATOR IC STK 7300, 7340, 7350 SERIES FOR TELEVISION

(テレビ用RCCタイプSWレギュレータIC STK7300, 7340, 7350シリーズ)

Type No. 機種			Maximum Rating 最大定格				Operational Characteristics 動作特性		
STK 7300 Series	STK 7340 Series	STK 7350 Series	Vin (AC)	Tstg	Tc max	Tj max	AC input	Po	fosc
			V	°C	°C	°C	V	W	Hz
STK 7302	STK 7344	STK 7352	280	-30	105	150	*	15~30	20~ 40k
STK 7308	STK 7348	STK 7358	280	~	105	150	85~280	40~80	
STK 7310		STK 7360	280	+105	105	150		50~100	
△ STK 7312		STK 7362	280		105	150		60~120	

* Note STK 7340 Series : 85~132V/160~280V - select.

FEATURES

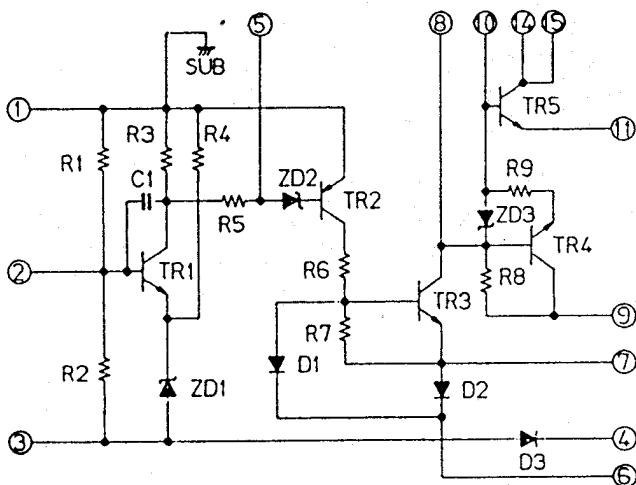
- STK7300 series is most suitable semi-regulated circuit with self-oscillating.
- STK7350 series is most suitable regulated by feed back circuit from primary to secondary.
- STK 7340 series is most low-cost type.
- Applicable to wide range of line voltage from AC 85V to 280V without any selector. (STK 7300 Series, STK 7350 Series)

特長

- STK 7300シリーズは自励発振方式で準安定化回路を構成するのに最適です。
- STK 7350シリーズは安定化（2次側フィードバック）準安定化が可能です。（ただし、STK7352は、2次側フィードバック あり）
- STK 7340シリーズは低価格タイプです。
- AC 85 ~ 280Vまで広い入力範囲に対応しています。（STK 7300 シリーズ, STK 7350 シリーズ）

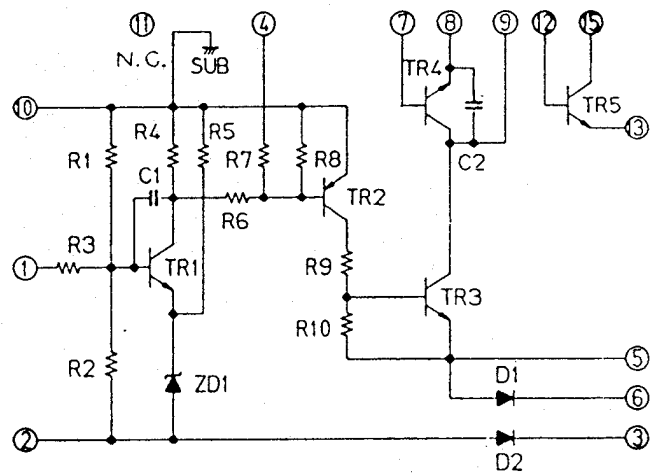
EQUIVALENT CIRCUIT

(1)



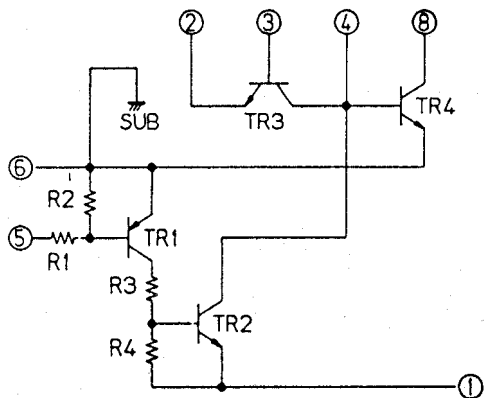
STK7302, 7308, 7310, 7312

(2)



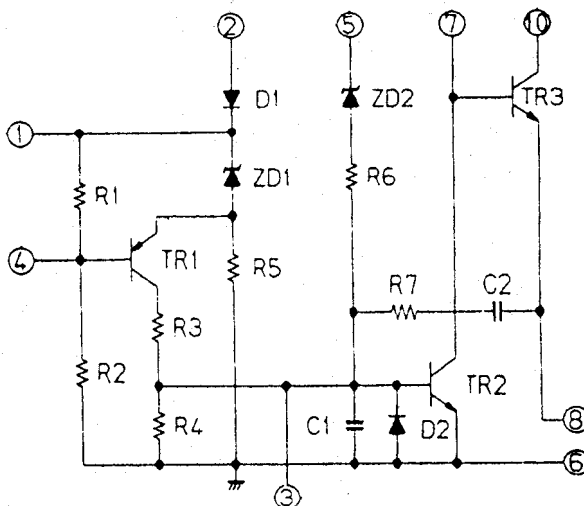
STK7358, 7360, 7362

(3)



STK7352

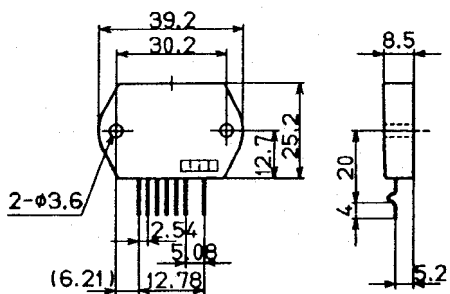
(4)



STK7344, 7348

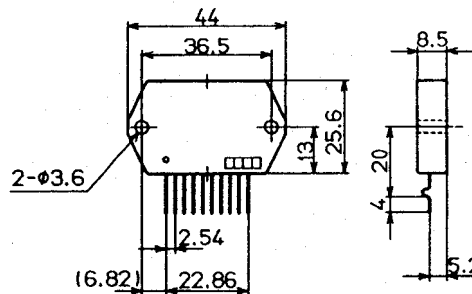
■ PACKAGE DIMENSION

(1)



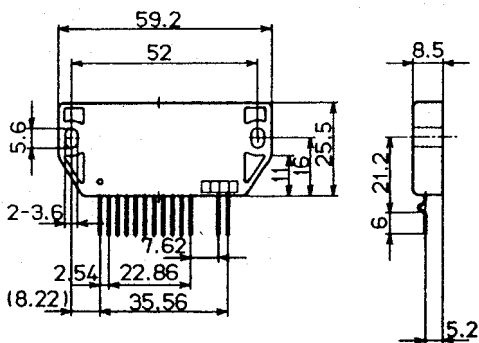
(STK7352)

(2)



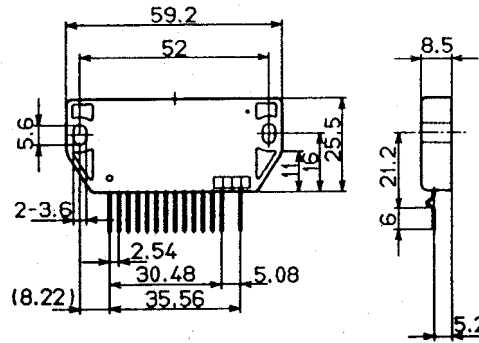
(STK7342, 7348)

(3)



(STK7302, 7308, 7310, 7312)

(4)



(STK7358, 7360, 7362)