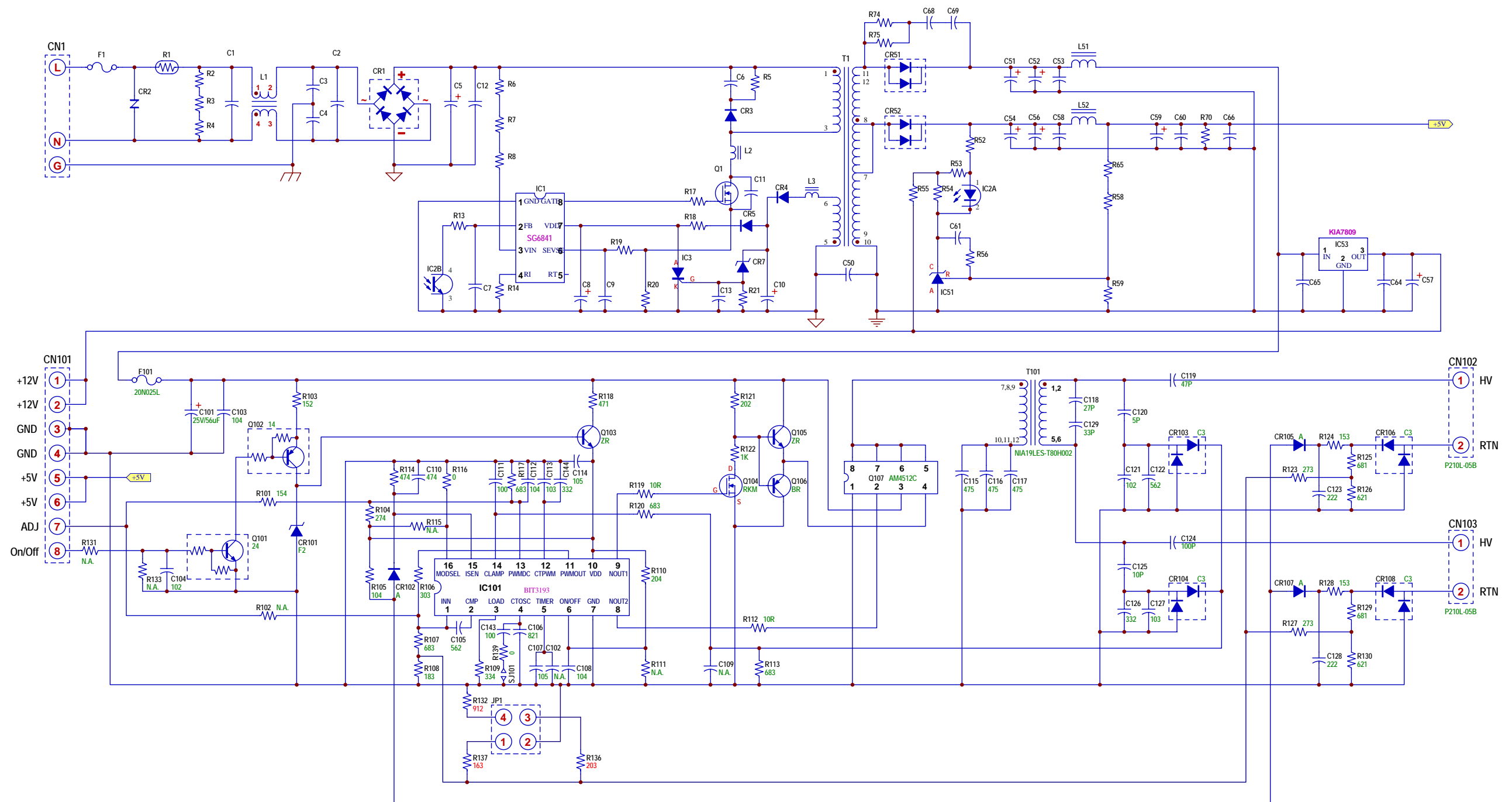


Power Board Circuit (1)



										Rev.4	
No.	圖號・DWG.No.	名稱・NAME	數QU:	材質・MATERIAL	處理・TREATMENT	備考・REMARK					
設計・DESIGN			日期 DATE	/ /	名稱 TITLE	SCHEMATIC DIAGRAM		親番・IDX CD		B361T	
製圖・DRAWING	Ray Cu-Yang		日期 DATE	Mar./29/06	型式 MODEL	TBD361AR					
檢圖・CHECKED			日期 DATE	/ /	比例 SCALE	×	單位 UNIT	×	第三角法 THIRD ANGLE PROJECTION		
承認・APPVD			日期 DATE	/ /	圖號・DWG.No.		日期・DATE		頁・PAGE		
承認・APPVD			日期 DATE	/ /	3DA01B361TR		/ /		1 / 1		
0	1	版 REV	日期 DATE	設計 DSGN	內容・DESCRIPTION		承認 APV	TDK 台灣東電化股份有限公司 TDK TAIWAN CORP.		3DA01B361TR	