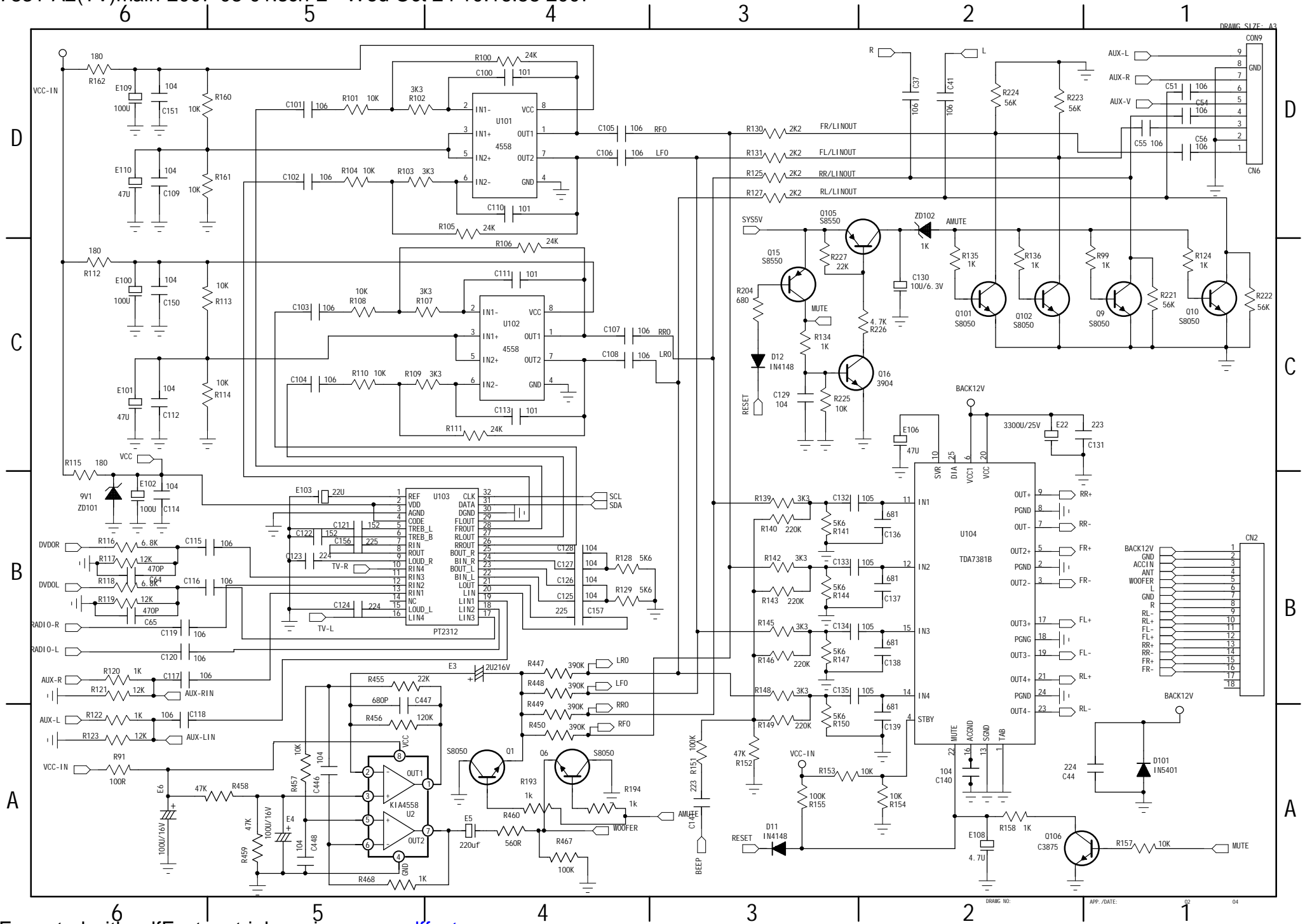
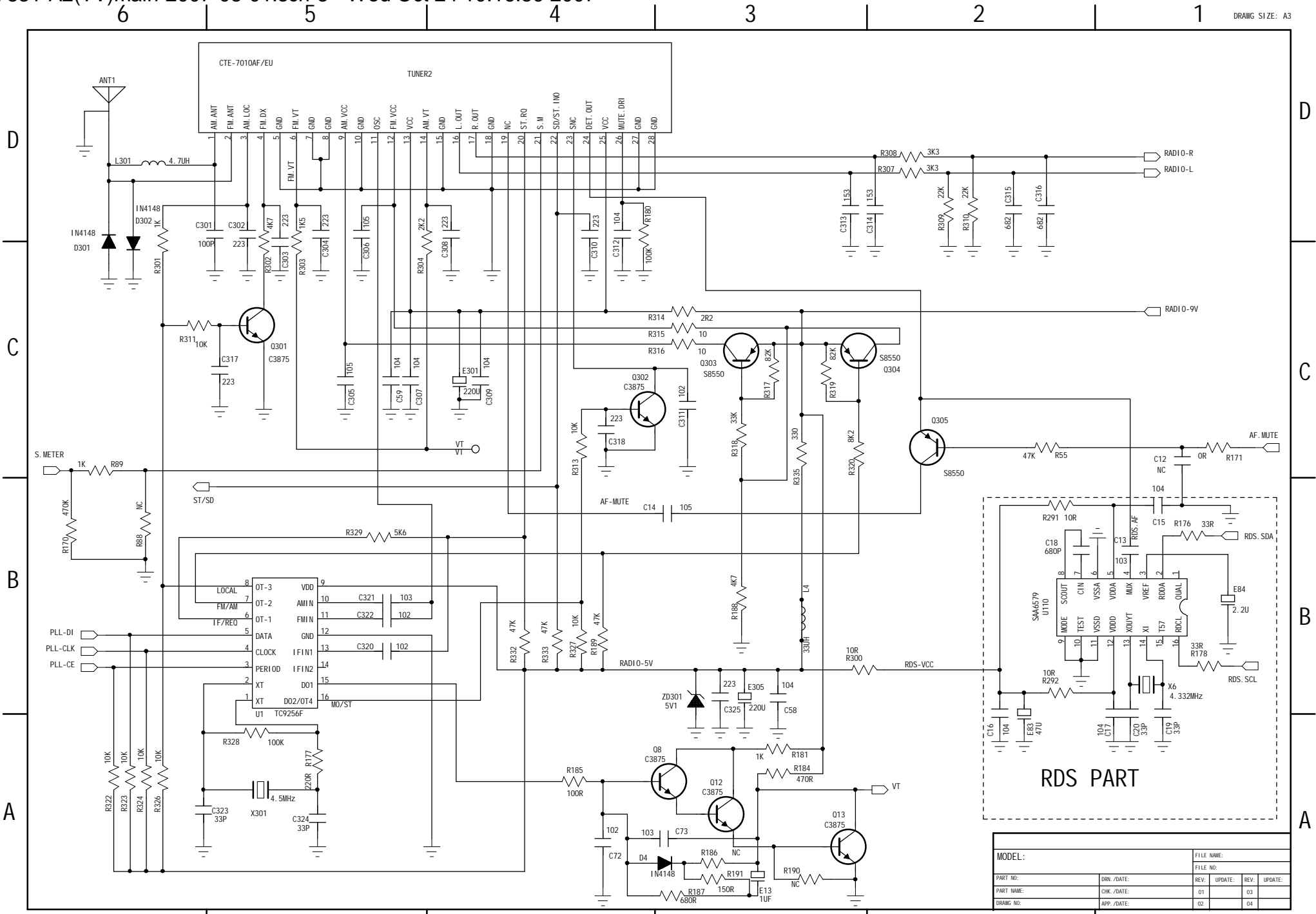
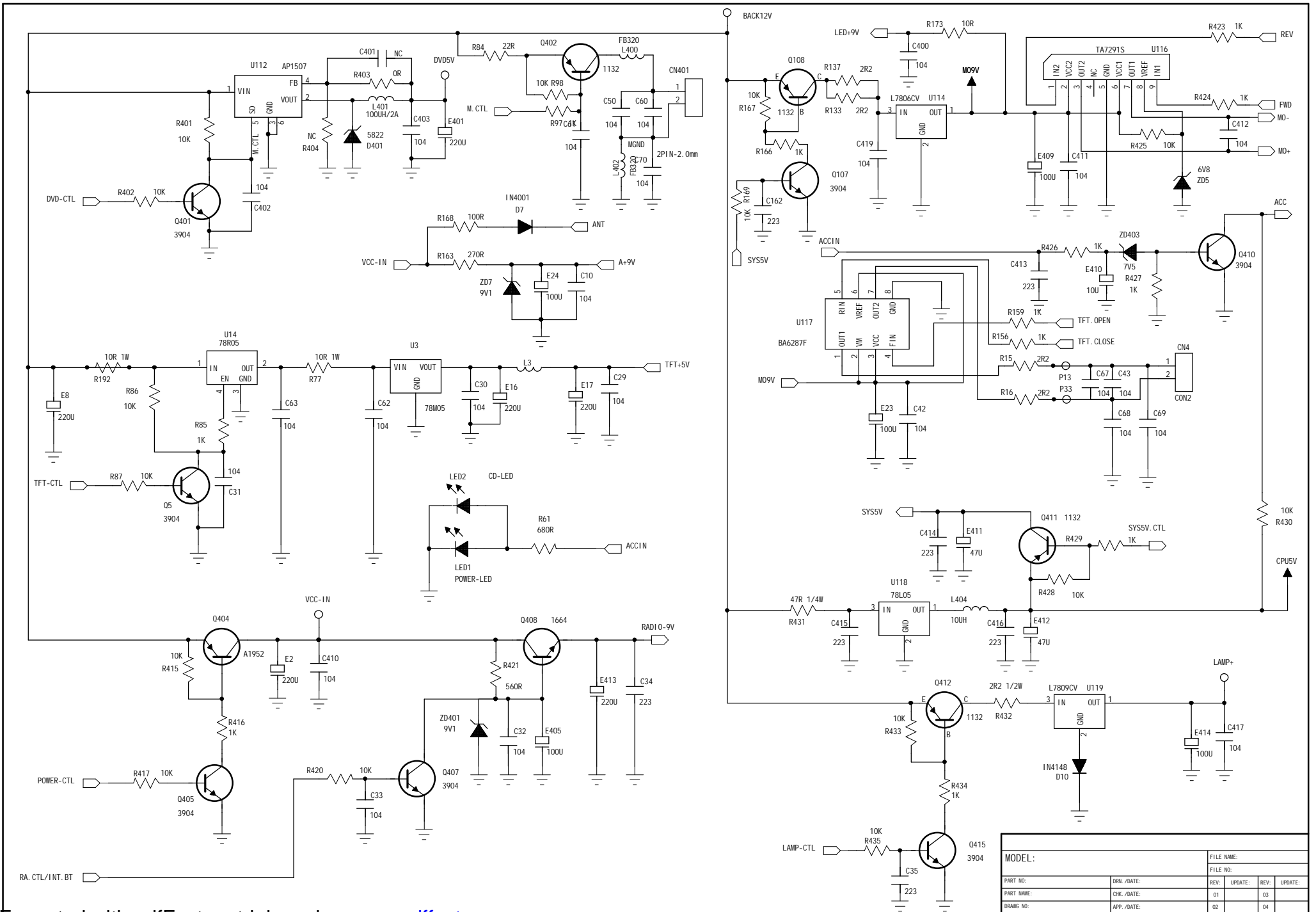


COMPANY: DV7831-A2(TV)		
CLIENT:	MODEL:	
DRAWN:	CHECKED:	REV:
SCALE:	DATED: 2007-08-01	SHEET: OF

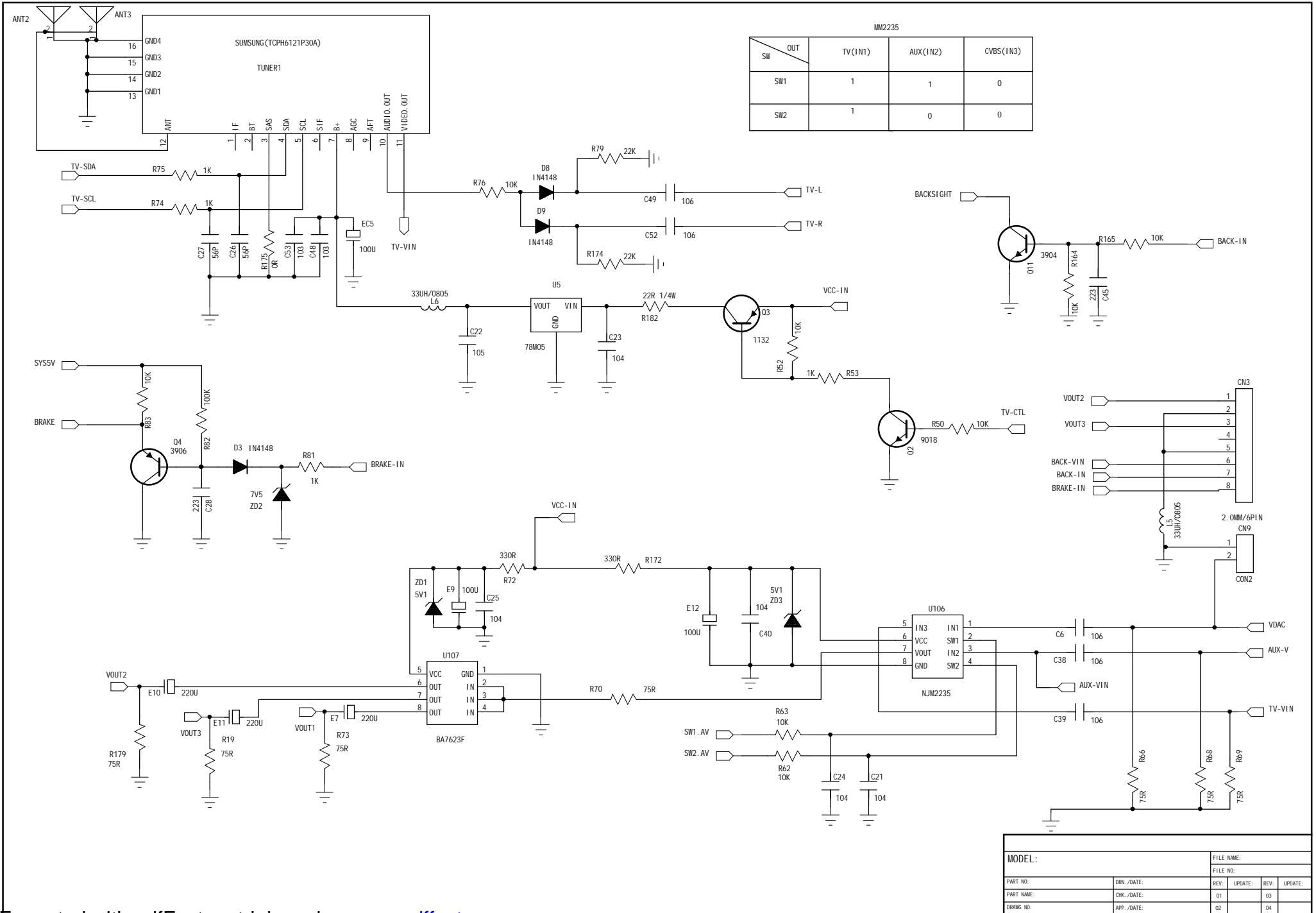


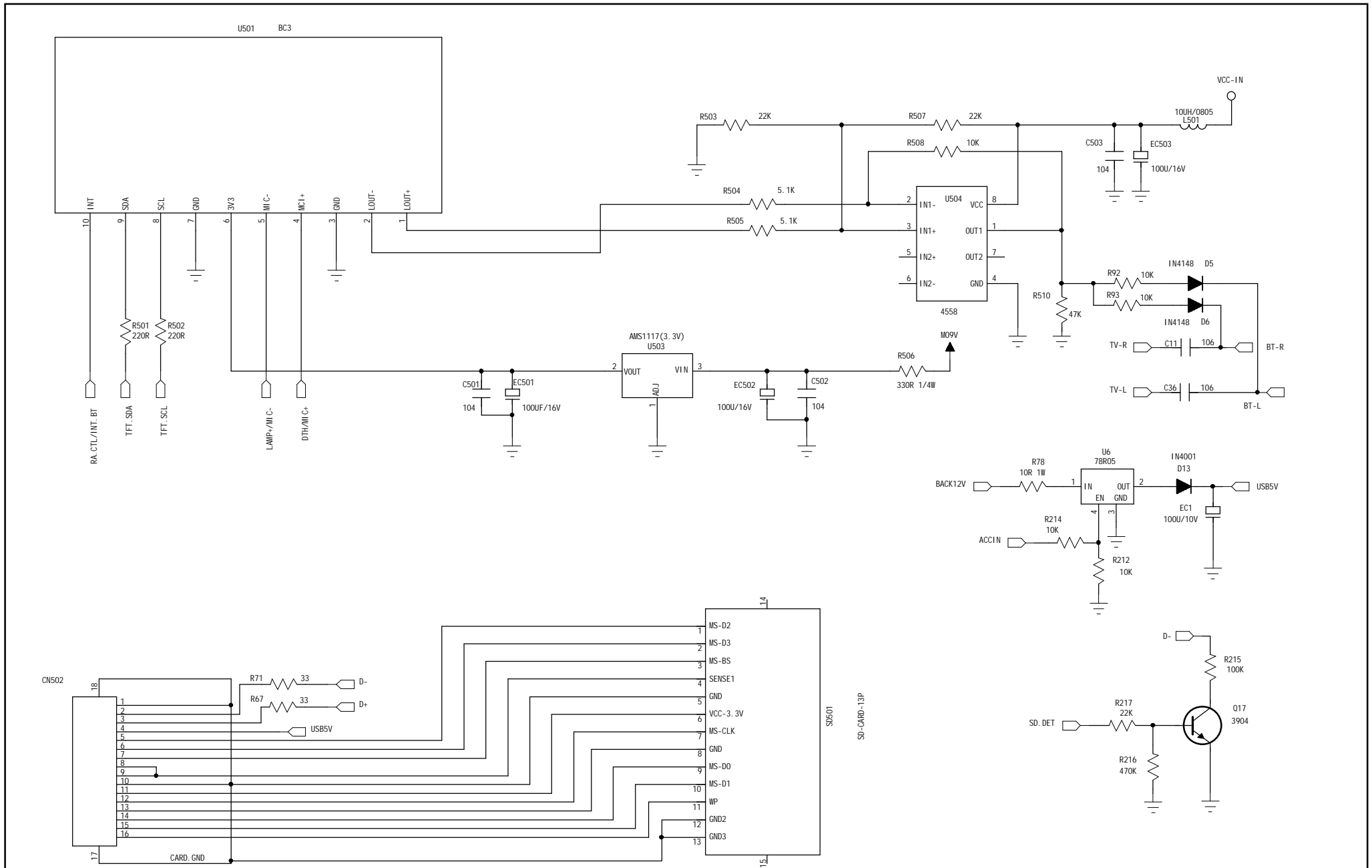


MODEL:		FILE NAME:			
PART NO:		CHK./DATE:		REV. UPDATE:	
PART NAME:		CHK./DATE:		01	03
DRAWG NO:		APP./DATE:		02	04



MODEL:		FILE NAME:	
PART NO:	DRN./DATE:	REV.:	UPDATE:
PART NAME:	CHK./DATE:	01	03
DRAWG NO:	APP./DATE:	02	04





MODEL:		FILE NAME:			
		FILE NO:			
PART NO:	DRN./DATE:	REV:	UPDATE:	REV:	UPDATE:
PART NAME:	CHK./DATE:	01		03	
DRAWG NO:	APP./DATE:	02		04	

AREA	電壓值	R12	R11	AM(KHz)	FM(MHz)	AM	FM
歐洲	0V-0.8V	OPEN	22K	522-1620	87.5-108	9K	50K
美洲	0.8V-1.5V	47K	10K	530-1710	87.5-107.9	10K	200K
日本 (單波段)	1.5V-2.5V	47K	22K	522-1620	76-90	10K	100K
俄羅斯	2.5V-3.5V	22K	47K	522-1620	65-108	10K	50K
中國臺灣	3.5V-5V	47K	OPEN	522-1620	87.5-108	10K	50K

頻率設定 (21腳)

0V-0.8V	歐洲
0.81V-1.5V	美國1
1.51V-2.5V	美國2
2.51V-3.5V	日本
3.51V-5V	俄羅斯

AM雙中頻 (30腳)

0V-0.8V	單中頻
0.81V-5V	雙中頻

AUX選擇 (24腳)

0V-0.8V	AUX1無中頻計數
0.81V-1.5V	AUX1有中頻計數
1.51V-2.5V	AUX2無中頻計數
2.51V-3.5V	AUX2有中頻計數
3.51V-5V	無AUX有中頻計數

制式設定 (31腳)

0V-0.8V	ESP(ON)	ID3(ON)
0.81V-1.5V	ESP(OFF)	ID3(ON)
1.51V-2.5V	ESP(ON)	ID3(OFF)
2.51V-5V	ESP(OFF)	ID3(OFF)

機芯設定 (28腳)

0V-0.8V	光電檢測機芯
0.81V-1.5V	科美200
1.51V-2.5V	信華CDC02
2.51V-3.5V	信華DVD
3.51V-5V	信華CL01

RDS選擇 (24腳)

0V-0.8V	無RDS
0.81V-5V	有RDS

制式設定 (32腳)

0V-0.8V	NTSC	英文
0.81V-1.5V	NTSC	中文
1.51V-2.5V	PAL	英文
2.51V-5V	PAL	中文

MODEL:		FILE NAME:			
		FILE NO:			
PART NO:	DRN./DATE:	REV:	UPDATE:	REV:	UPDATE:
PART NAME:	CHK./DATE:	01		03	
DRAWG NO:	APP./DATE:	02		04	