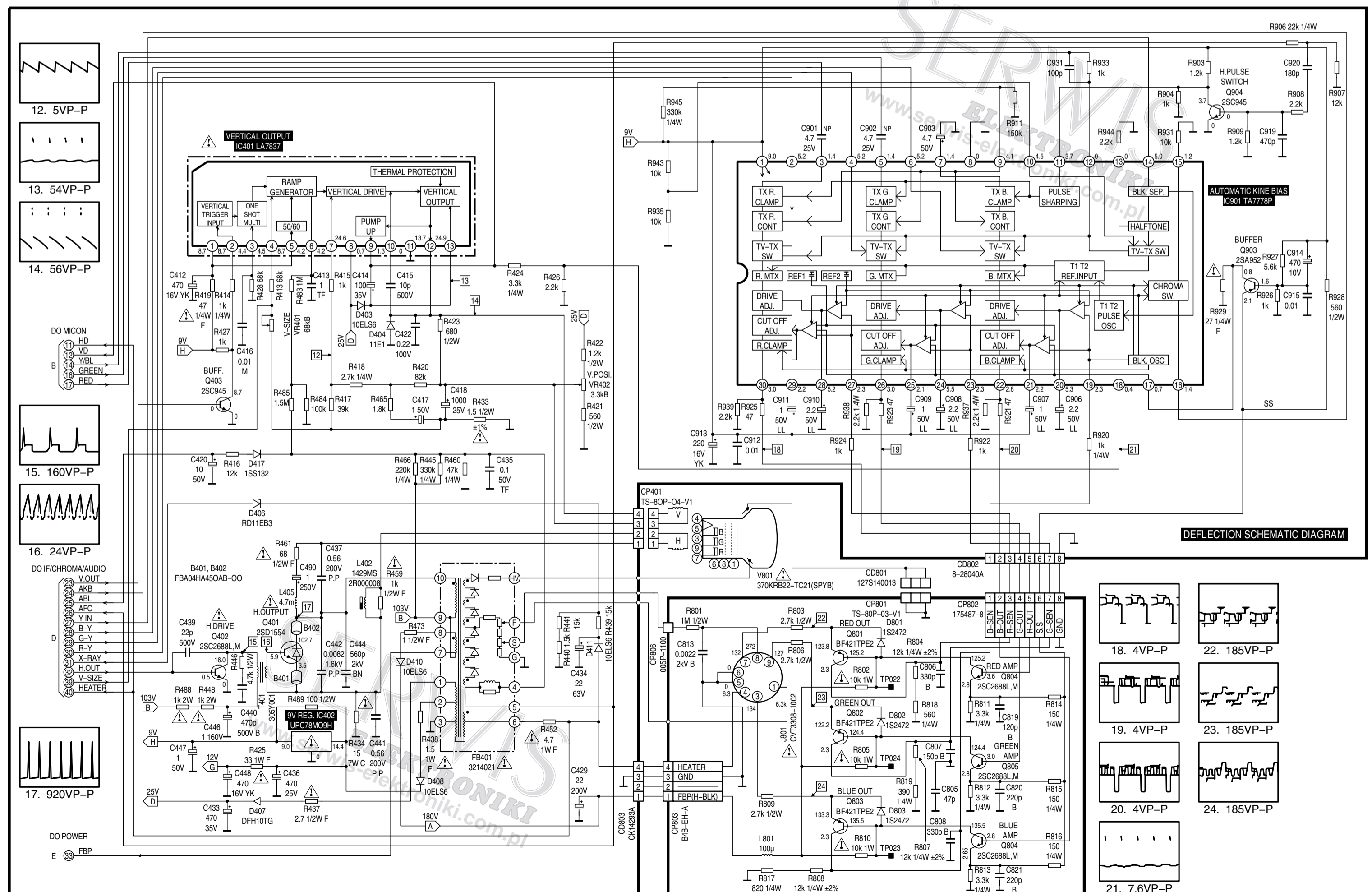
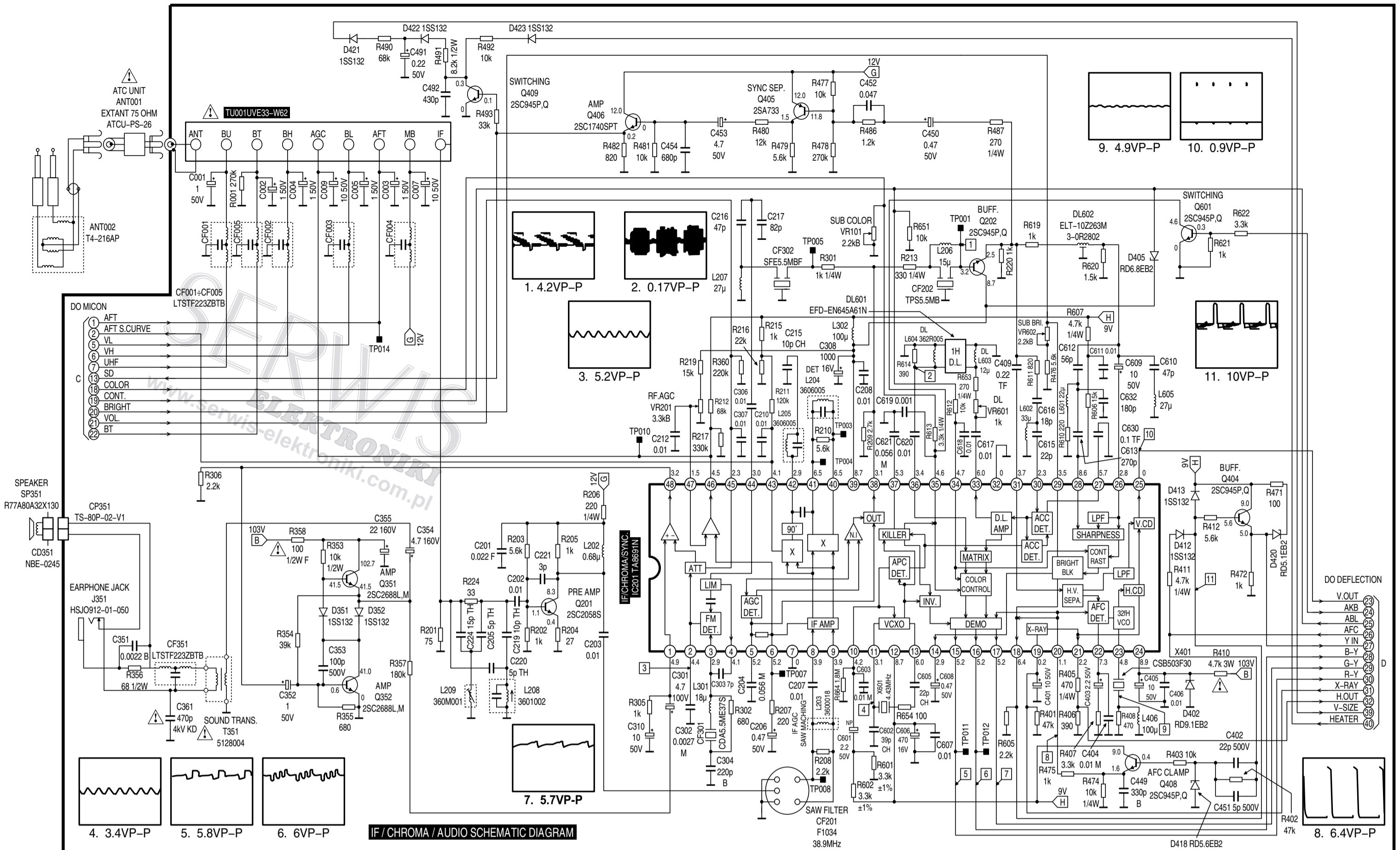
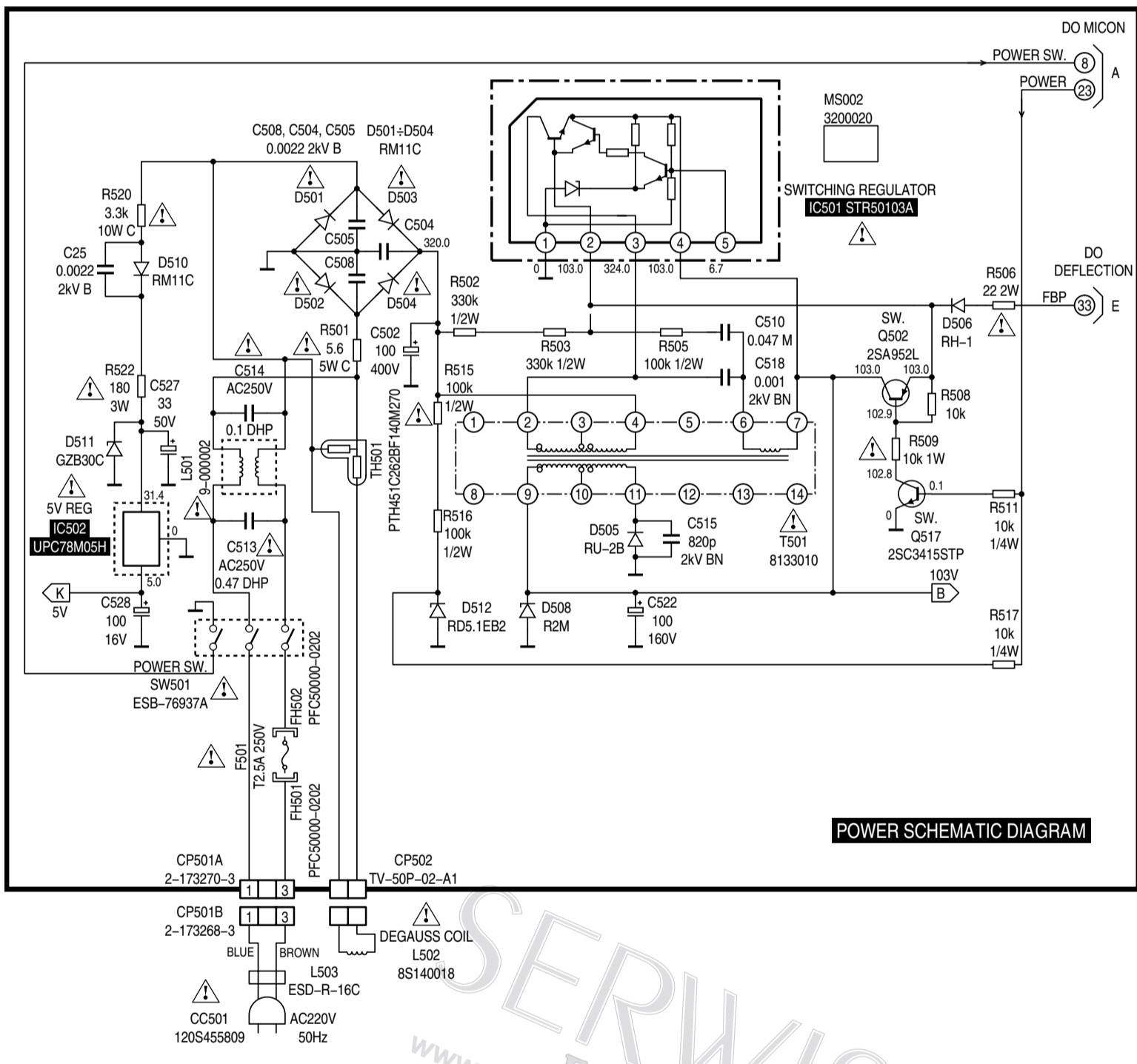
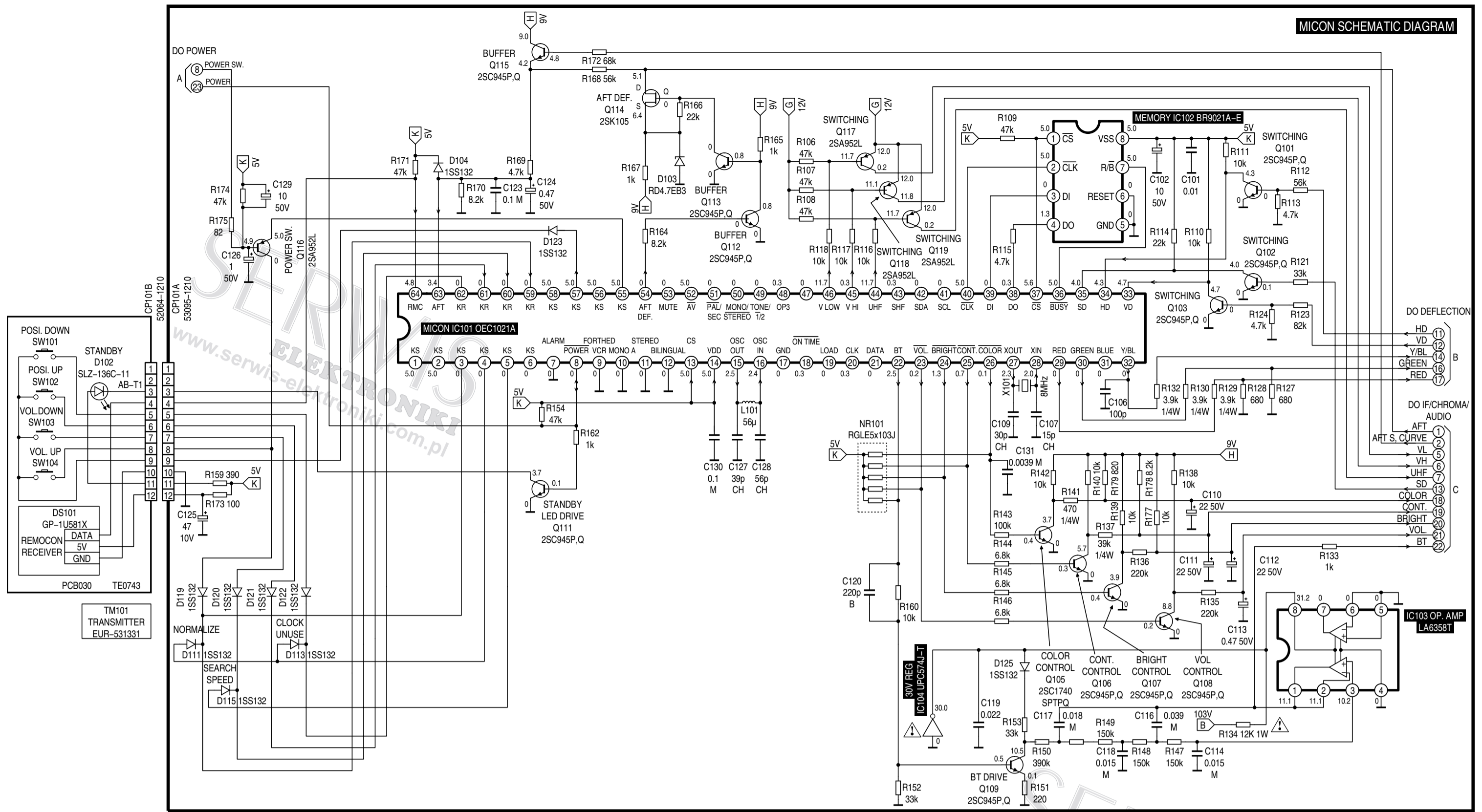


# OTVC Orion Color 340 (strona 1/2)

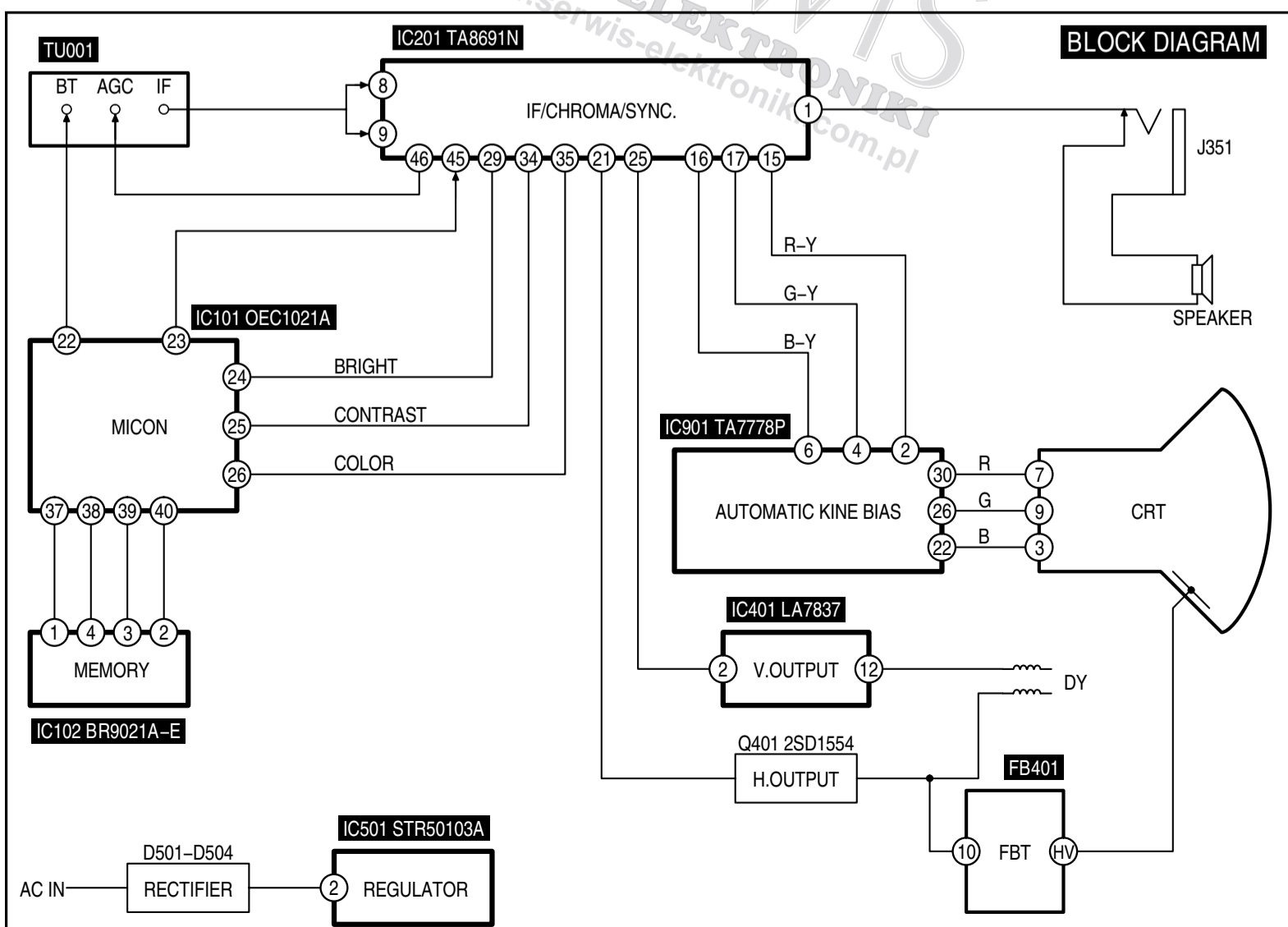




Typ	Opis-parametry	Odpowiedniki
<b>Diody</b>		
1S2472T	Si-Di; SS, 55V, 0.12A, <4ns	BAW62, BAX95, 1N4148...49
1SS132	Si-Di; SS, 55V, 0.12A, <4ns	BAW62, BAX95, 1N4148...49
DFH10TB...R	Si-Di; rect., S, 100...1500V, 1A, <150...300ns	BYT111..., BYT52B...E, RGP15-10...-20
GZB30C	Z-Di; 30V, 1W, 0...+12%	BZV85..., BZW22..., BZX61..., ZPY...
R2M	Z-Di; lawinowa, 135...180V, 1AA(100µs)	-
RD2.0EB...120EB...	Z-Di; 2...120V, 0.4W, -8...+3%	BZX55/..., BZX79/..., BZX83/...
RH1	Si-Di; rect., 200...1000V, 0.6A, <4µs	BY126...127, BY133...134, 1N4003...07
RM11A,B,C	Si-Di; rect., uni., 600...1000V, 1.2A	BY226...227, BY251...255, 1N5397...99
RU2B	Si-Di; rect., S, 800V, 1A, <400ns	BYD33K...M, BY231/800, RGP10K...M
<b>Tranzystory (Ucbo/lc/Ptot/ft)</b>		
2SA733	Si-pnp; uni., 60V, 0.1A, 0.25W, 180MHz	BC212, BC257, BC307, BC557
2SA952C	Si-pnp; uni., 30V, 0.7A, 0.6W, 160MHz	BC327...328, BC636, BC638, BC640
2SC1740S	Si-npn; uni., 50V, 0.1A, 0.3W, 180MHz	BC167, BC182, BC237, BC547
2SC2058S	Si-npn; HF, 40V, 0.05A, 0.25W, 300MHz	BF240...241, BF254...255, BF594...595
2SC2688	Si-npn; vid.out.power, 300V, 0.2A, 10W, 80MHz	BF417, BF459, 2SC3417, 2SC3503
2SC3415STP	Si-npn; vid., 300/300V, 0.1A, 0.5W, 100MHz	BF299, BF393, BF420A, 2SC3468
2SC945C	Si-npn; uni., 60V, 0.1A, 0.25W, 250MHz	BC174, BC182, BC190, BC546
2SD1554	Si-npn+Di; TV-HA, 1500/600V, 3.5A, 40W	BU508DF, BU706DF, 2SD1650, 2SD2089
2SK105	N-FET; uni., 50V, Idss>0.5mA, Up<4.5V	-
BF421	Si-pnp; vid., 300V, 25...50mA, 0.83W, >60MHz	BF437, 2SA1371...1372, 2SA1251

**UWAGI:**

1. Jeśli nie podano inaczej wartości pojemności podano w µF.
2. Elementy oznaczone symbolem z uwagi na bezpieczeństwo użytkownika nie mogą być wymieniane na elementy innych typów niż oryginalne (zgodnie z wykazem w instrukcji serwisowej).
3. Do prac serwisowych należy używać transformatora separującego.



**OTVC Orion**  
**Color 340**  
 (strona 2/2)