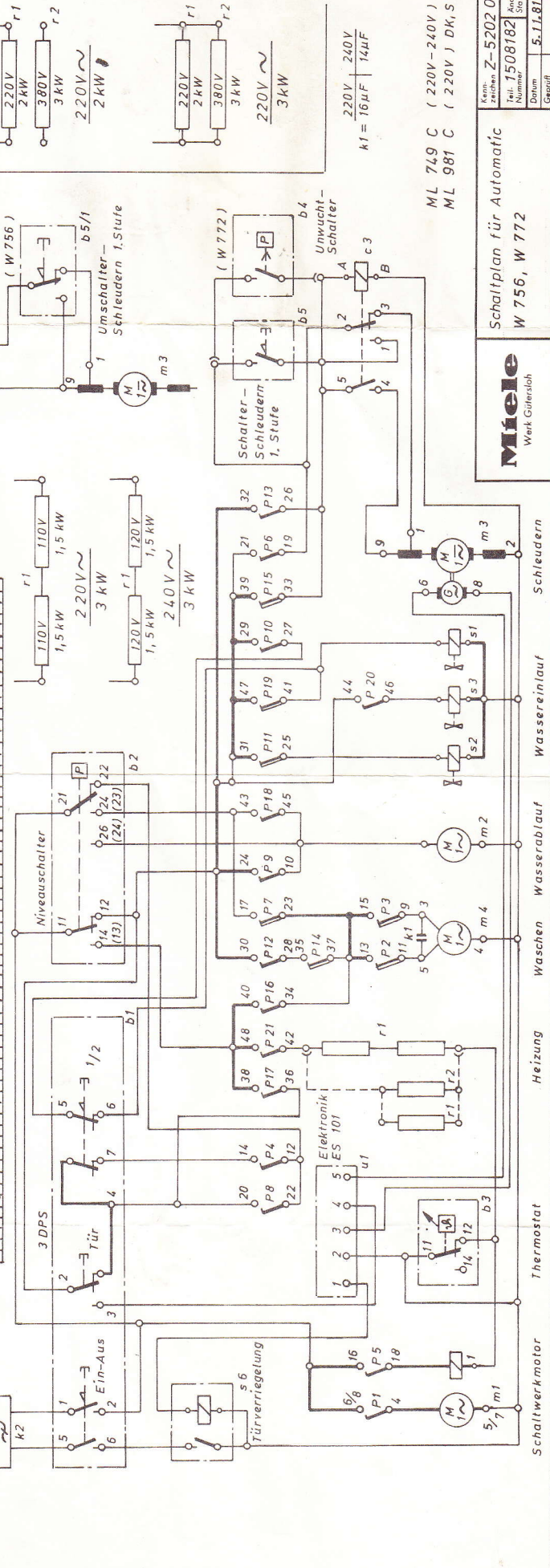
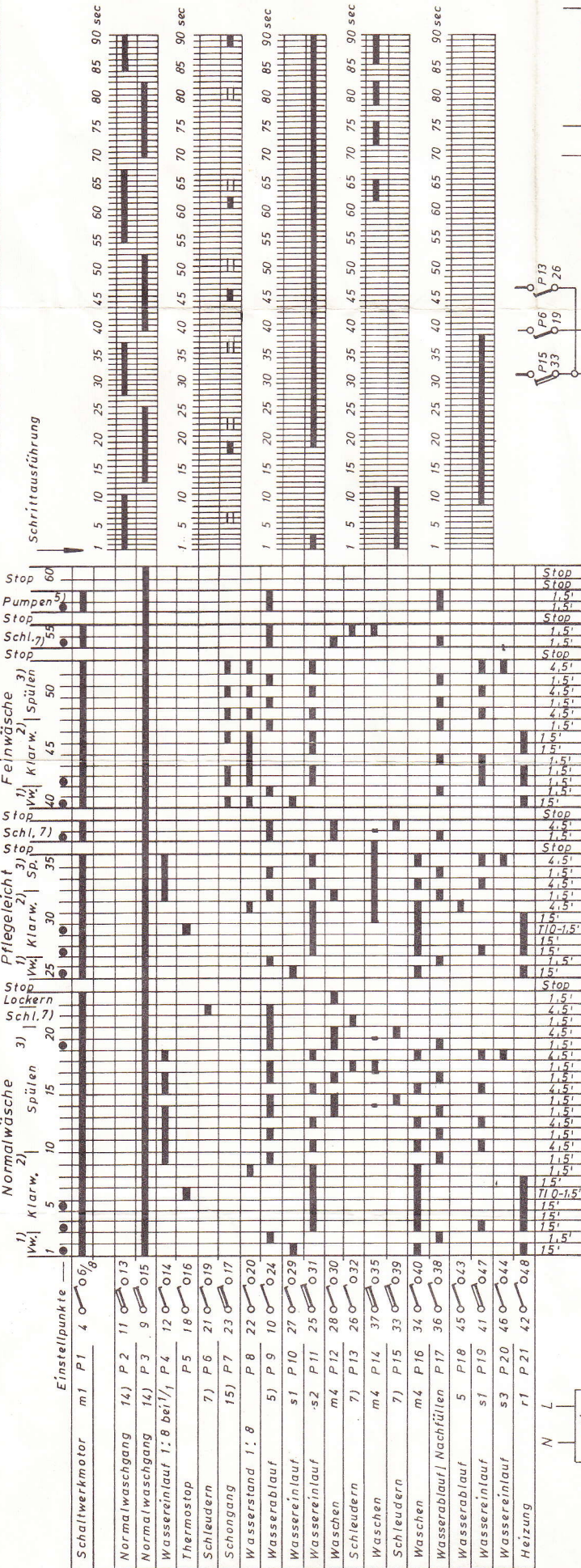


Änd.-Stand: 01 Bei der W756 entfällt b5 und c3, b5/1 kommt hinzu, Schongang P7 war 12.4.83
 Änd.-Stand: 02 P20/44 war mit P11/25 verbunden. 31.8.83



ML 749 C (220V-240V)
 ML 981 C (220V) DK, S

Miele
 Werk Gütersloh

Schaltplan für Automatic
 W 756, W 772

Kenzeichen Z-5202 0113
 Teil-Nr. 1508182
 Datum 5.11.81

