

ТЕЛЕВИЗОРЫ ЦВЕТНОГО ИЗОБРАЖЕНИЯ

**“Витязь 37 СТВ 6623/6623Т” MOBILVISION,
“Витязь 37 СТВ 6623-1/6623-1Т” MOBILVISION-М,
“Витязь 51 СТВ 6623/6623Т” OMEGA,
“Витязь 51 СТВ 6723/ 6723Т” GENESIS,
“Витязь 51 СТВ 6623-2/6623-2Т” FAVORITE-20,
“Витязь 51 СТВ 6623-3/6623-3Т” GALAX-20,
“Витязь 54 СТВ 6643-2/6643-2Т” FAVORITE-21,
“Витязь 54СТВ 6743/6743Т” VIKING,
“Витязь 54 СТВ 6743-1/6743-1Т” ELEGANT,
“Витязь 54 СТВ 6643-4/6643-4Т” GALAX-21**

СКЖИ.463234.080 РС

Руководство по ремонту

Содержание

Введение	5
1 Техническое описание	7
1.1 Назначение и общая характеристика	7
1.2 Основные технические характеристики	9
1.3 Описание конструкции телевизоров	11
1.3.1 Описание конструкции телевизоров “Витязь 37 CTV 6623/ 6623T ” MOBILVISION, “Витязь 37 CTV 6623-1/6623-1T ” MOBILVISION-M	11
1.3.2. Описание конструкции телевизоров “Витязь 51 CTV 6623/6623T” OMEGA	11
1.3.3. Описание конструкции телевизоров “Витязь 54 CTV 6743/6743T” VIKING	11
1.3.4. Описание конструкции телевизоров “Витязь 51 CTV 6623-2/6623-2T” FAVORITE-20, “Витязь 54 CTV 6643-2/6643-2T” FAVORITE-21	12
1.3.5. Описание конструкции телевизоров “Витязь 51 CTV 6723/ 6723T” GENESIS	12
1.3.6. Описание конструкции телевизоров “Витязь 54 CTV 6743-1/ 6743-1T” ELEGANT	13
1.3.7. Описание конструкции телевизоров “Витязь 51 CTV 6623-3/6623-3T” GALAX-20 и “Витязь 54 CTV 6643-4/6643-4T” GALAX-21	13
1.3.8 Сборка-разборка телевизоров	27
1.3.9 Порядок разборки и сборки пульта ПДУ-7	27
1.3.10 Порядок разборки и сборки пульта ПДУ-8	27
1.4 Принцип работы телевизора	27
1.5 Описание электрической принципиальной схемы телевизора	30
1.5.1 Тракт УПЧИ, АПЧГ, АРУ видеосигнала, видеоприставки	30
1.5.2 Канал звукового сопровождения	31
1.5.2.1 Выходной каскад усиления звука	32
1.5.3 Строчная и кадровая синхронизация	32
1.5.4 Канал цветности	34
1.5.5 Обработка сигнала яркости	35
1.5.6 Обработка сигналов RGB	35
1.5.7 Схема кадровой развертки	38
1.5.8 Схема строчной развертки	39
1.5.8.1 Цепи включения кинескопа и формирование вторичных источников питания	41
1.5.9 Импульсный источник питания	42

1.5.10 Схема размагничивания кинескопа	44
1.5.11 Пульт дистанционного управления	45
1.5.12 Схема управления	46
1.5.13 Плата кинескопа и видеоприставки	47
2 Меры безопасности	48
2.1 Техника безопасности	48
3 Организация ремонта	50
3.1 Рекомендации по организации рабочего места	50
3.2 Перечень контрольно-измерительной аппаратуры, инстру- мента, материалов, технической документации	50
3.2.1 Контрольно-измерительная аппаратура	50
3.2.2 Инструмент и приспособления	52
3.2.3 Материалы	52
3.2.4 Техническая документация	53
4 Методика обнаружения и устранения неисправностей	53
4.1 Предотвращение пробоев и пережогов ЭРЭ при обнаружении и устранении неисправностей	53
4.2 Предотвращение неисправностей, вызываемых обслуживанием ...	55
4.3 Алгоритм (методика) обнаружения неисправностей	55
4.3.1 Получение дополнительной информации путем манипулиро- вания органами регулирования	56
4.3.2 Методика нахождения неисправностей на основе ана- лиза внешних признаков	56
5 Характерные неисправности цепей телевизора	57
5.1 Неисправности источника питания	57
5.2 Неисправности строчной развертки	58
5.3 Проверка и ремонт пульта дистанционного управления, моду- ля управления и блока управления	60
5.4 Неисправности канала кадровой развертки и методика их обнаружения	62
5.5 Настройка канала кадровой развертки	63
5.6 Неисправности радиоканала	63
5.7 Неисправности, при которых срабатывает защита, используемая в ИМС TDA9351	64
5.8 Назначение выводов и режимы работы ИМС	65
5.9 Справочные данные по соединителю типа SCART	69
6 Регулировка и настройка телевизора	70
6.1 Общие указания	70
6.2 Технологическое меню	71
6.3 Комплексная регулировка телевизора	76
6.3.1 Подготовка к регулировке	76

6.3.2 Регулировка вторичных питающих напряжений	76
6.3.3 Регулировка режимов кинескопа	76
6.3.4 Регулировка строчной и кадровой разверток	77
6.3.5 Регулировка канала яркости, баланса белого и ограниче- ния тока лучей кинескопа	78
6.3.6 Регулировка напряжения задержки АРУ	79
6.4 Проверка качества изображения и звукового сопровождения	79
6.4.1 Основные параметры и методы их проверки	79
6.4.2 Методы испытаний	80
6.4.2.1 Проверка чувствительности, ограниченной80 синхронизацией	80
6.4.2.2 Проверка разрешающей способности	80
6.4.2.3 Проверка нелинейных искажений раstra	80
6.4.2.4 Проверка качества звукового сопровождения	81
6.4.2.5 Проверка эксплуатационного режима кинескопа	81
6.5 Электропрогон	81
7 Техническое обслуживание	82
7.1 Перечень работ, относящихся к техническому обслуживанию	82
7.2 Порядок проведения периодических профилактических осмот- ров и регламентных работ	82
<i>Приложение А</i>	
Перечень радиокомпонентов, применяемых в телевизорах	84
<i>Приложение Б</i>	
Диапазон частот, принимаемых СКВ	94
<i>Приложение В</i>	
Частоты радиоканалов, принимаемых СКВ	95

ВВЕДЕНИЕ

Настоящее руководство по ремонту предназначено для организаций, осуществляющих гарантийное техническое обслуживание и ремонт телевизионных приемников “Витязь 37 СТВ 6623/6623Т” MOBILVISION, “Витязь 37 СТВ 6623-1/6623-1Т” MOBILVISION-M, “Витязь 51 СТВ 6623/6623Т” OMEGA, “Витязь 51 СТВ 6723/ 6723Т” GENESIS, “Витязь 51 СТВ 6623-2/6623-2Т” FAVORITE-20, “Витязь 51 СТВ 6623-3/6623-3Т” GALAX-20, “Витязь 54 СТВ 6643-2/6643-2Т” FAVORITE-21, “Витязь 54 СТВ 6743/6743Т” VIKING, “Витязь 54 СТВ 6743-1/6743-1Т” ELEGANT, “Витязь 54 СТВ 6643-4/6643-4Т” GALAX-21.

Прежде, чем приступить к ремонту телевизора, специалист ремонтной организации обязан ознакомиться и изучить требования настоящего руководства.

В данном руководстве предлагается методика поиска причин отказов, разделенная на шесть последовательных логических этапов: выявление внешнего признака неисправности, углубленный логический анализ признака неисправности, составление или выявление списка возможных неисправных узлов, локализация неисправного узла, локализация неисправности в конкретной схеме, анализ отказов и локализация компонента.

Этот метод используется квалифицированным специалистом для быстрого и систематического поиска причин отказов. Приведенная в инструкции последовательность поиска неисправностей помогает выбрать правильный путь к обеспечению эффективного технического обслуживания.

Принятые на рисунках, в тексте и на схемах сокращения и обозначения:

- АББ - автоматический баланс белого (ВLC);
- АПЧГ - автоматическая подстройка частоты гетеродина;
- АПЧиФ - автоматическая подстройка частоты и фазы;
- АРУ - автоматическая регулировка усиления (AGC);
- АЧХ - амплитудно-частотная характеристика;
- ВС - видеосигнал;
- ВЧ - высокочастотный;
- ГПН - генератор пилообразного напряжения;
- ГУН - генератор, управляемый напряжением (VCD);
- ДМВ - дециметровые волны (UHF);
- ЗЧ - звуковая частота;
- ИИТЧ - измерительный импульс тока черного;
- ИМС - интегральная микросхема;
- ИЧХ - измеритель частотных характеристик;
- КАТВ - кабельное телевидение;
- КИ - кадровый импульс;

МВ - метровые волны (VHF);
МУ - модуль управления;
МСУ - магнитостатическое устройство;
МШ - моношасси;
НЧ - низкая частота;
ОТЛ - ограничение тока лучей (BCL);
ОХ - обратный ход;
ПАВ - поверхностные акустические волны;
ПКВ - плата кинескопа и видеоусилителей;
ПДУ - пульт дистанционного управления;
ПЧ - промежуточная частота (IF);
ПЦТС - полный цветовой телевизионный сигнал (CVBS);
РЧ - радиочастота;
СИВС - схема идентификации видеосигнала;
СИЗ - строчный импульс запуска (HDR);
СИОХ - строчный импульс обратного хода;
ТДКС - трансформатор диоднокаскадный строчный;
ТМС - трансформатор межкаскадный строчный;
ТПИ - трансформатор-преобразователь импульсный;
УЗЧ - усилитель звуковой частоты;
УПЧИ - усилитель промежуточной частоты изображения;
УПЧЗ - усилитель промежуточной частоты звука;
ФАПЧ - фазовая автоподстройка частоты (PLL);
ФНЧ - фильтр нижних частот;
ЧМ - частотная модуляция;
ЭРЭ - электрорадиоэлемент.
Принятые обозначения сигналов и сокращения на схемах:
У - яркостный сигнал;
R,G,B - первичные цвета: красного (R), зеленого (G)
и синего (B);
R-Y, G-Y, B-Y - цветоразностные сигналы.

1 ТЕХНИЧЕСКОЕ ОПИСАНИЕ

1.1 Назначение и общая характеристика телевизора

Телевизоры “Витязь 37 CTV 6623/6623Т” MOBILVISION, “Витязь 37 CTV 6623-1/6623-1Т” MOBILVISION-М, “Витязь 51 CTV 6623/6623Т” OMEGA, “Витязь 51 CTV 6723/ 6723Т” GENESIS, “Витязь 51 CTV 6623-2/6623-2Т” FAVORITE-20, “Витязь 51 CTV 6623-3/6623-3Т” GALAX-20, “Витязь 54 CTV 6643-2/6643-2Т” FAVORITE-21, “Витязь 54 CTV 6743/6743Т” VIKING, “Витязь 54 CTV 6743-1/6743-1Т” ELEGANT, “Витязь 54 CTV 6643-4/6643-4Т” GALAX-21 представляют собой универсальные телевизионные приемники с размером экрана 37/51/54 см, с телевизионным процессором, содержащим микропроцессор и видеопроцессор в одной микросхеме, выводом информации на экран, дистанционным управлением на инфракрасных лучах, автоматическим балансом белого.

Телевизоры предназначены для приема и воспроизведения сигналов изображения и звукового сопровождения телевизионных передач в метровом и дециметровом диапазонах волн вещательного телевидения и каналов кабельного телевидения (КАТВ) по ГОСТ 11216-83 систем цветного телевидения ПАЛ и СЕКАМ. В телевизорах предусмотрена возможность воспроизведения видеозаписей и запись по видеочастоте на видеомагнитофон и подключение других возможных источников видеосигналов по видеочастоте, а также запись на магнитофон сигналов звукового сопровождения. Телевизоры позволяют обрабатывать и воспроизводить информацию телетекста

Телевизоры относятся к шестому поколению аппаратуры.

Телевизоры имеют мониторное (вертикальное) исполнение конструкции с расположением ручных оперативных органов управления на передней панели. В заднем кожухе имеются отверстия для подключения телевизионной антенны и периферийных устройств к соответствующим розеткам.

Для обеспечения высокого качества изображения и звука схема телевизоров автоматически выполняет: переключение стандартов телевизионного вещания и систем цветного телевидения; регулировку усиления; подстройку частоты гетеродина; стабилизацию размеров изображения; отключение звука при отсутствии телевизионного сигнала; регулировку баланса белого; размагничивание кинескопа при включении телевизора; защиту при превышении энергопотребления.

Схема и конструкция телевизоров обеспечивают: подключение видеомагнитофона для воспроизведения и записи по видеочастоте; подключение магнитофона для записи звукового сопровождения; регулировку с передней панели громкости, яркости, контрастности, насыщенности; четкости; переключение программ по кольцу как в сторону увеличения, так и уменьшения

номера программы, ручную настройку на программы; беспроводное дистанционное управление громкостью, яркостью, контрастностью, насыщенностью, прямым выбором программ, переключение программ по кольцу как в сторону увеличения, так и уменьшения номера программы, установку предварительно выбранного значения параметров громкости, яркости, контрастности, насыщенности, четкости, включение и отключение звукового сопровождения, задание уровня максимально допустимой громкости, выбор режима работы телевизора с видеоманитофоном по видеочастоте и по радиочастоте, запоминание текущего состояния телевизора, отключение телевизора (перевод его в режим ожидания), включение телевизора (перевод из режима ожидания в рабочий режим), вывод на экран двух блоков меню, установку таймеров реального времени, переключение из дежурного режима в рабочий в запрограммированное время и программу, выключение при пропадании сигнала, настройку на программу в автоматическом режиме, а также в режиме ручного поиска, прием сигналов телетекста, функцию скрытия программ от просмотра.

Совокупность вышеприведенных данных обеспечивает стабильную и качественную работу данных моделей телевизоров в условиях эксплуатации и расширяет функциональные возможности и потребительские параметры.

Запись сведений об элементах в устройствах и их порядковых номерах приведены в сокращенной форме.

Для удобства изложения в некоторых случаях, когда одновременно описываются цепи, элементы которых расположены в различных самостоятельных функциональных узлах телевизора, рядом с наименованием радиоэлемента указывается его позиционное обозначение, аналогичное позиционному обозначению (цифровому индексу) модуля.

Например, запись 1R4 обозначает, что резистор R4 установлен на плате модуля A1 (моношасси).

Для обозначения соединителей в каждом модуле, принята порядковая нумерация X1, X2... . Соединители, выполненные на жгутах, в своих обозначениях имеют указание как на порядковый номер соединителя в данном узле, так и на номер узла, к которому они подсоединяются.

Например, запись X6(A1) означает, что соединитель с порядковой нумерацией X6 данного модуля должен быть установлен в соответствующую ответную часть соединителя X6 модуля A1. Принятые обозначения нанесены на печатные платы и на жгутовые соединители. Ключи, вставленные в соединители, установленные на платах, однозначно определяют положение соединяемых частей соединителя.

Осциллограммы сняты при приеме цветного телевизионного сигнала

систем SECAM и PAL «Цветные полосы» номенклатуры 100/0/75/0 (яркость, контрастность - максимальные, насыщенность - 75 %).

1.2 Основные технические характеристики

Телевизоры должны соответствовать требованиям технических условий ТУ РБ 300031652.045-2002 и комплектов конструкторской документации СКЖИ 463234.077-02, СКЖИ 463234.077-03, СКЖИ 463234.087, СКЖИ 463234.087-01, СКЖИ 463234.073, СКЖИ 463234.078, СКЖИ 463234.079, СКЖИ 463234.079-01, СКЖИ 463234.080, СКЖИ 463234.095, СКЖИ 463234.074, СКЖИ 463234.080-01, СКЖИ 463234.081, СКЖИ 463234.082-01, СКЖИ 463234.107-01.

Основные технические характеристики телевизоров приведены в таблице 1.1.

Таблица 1.1 - Основные технические характеристики

Технические характеристики	Норма
1.Принимаемые системы цветного телевидения	ПАЛ(PAL) СЕКАМ(SECAM)
2.Диапазон принимаемых частот, МГц: метровых волн дециметровых волн кабельного телевидения	48,5-100,0 и 174-230 470,0-790,0 110-174 и 230-294
3.Промежуточная частота изображения, МГц	38,0
4.Промежуточная частота звука, МГц	6,5/5,5
5.Чувствительность канала изображения, ограниченная синхронизацией развёрток, мкВ(дБ/мВт), не более: в диапазоне МВ в диапазоне ДМВ в диапазоне кабельного телевидения	40(-75) 70(-72) 40(-75)
6.Разрешающая способность по горизонтали, в центре, линий, не менее	400
7.Номинальная выходная мощность канала звукового сопровождения: в телевизорах «Витязь 37 CTV 6623/6623Т» MOBILVISION, «Витязь 37 CTV 6623-1/6623-1Т» MOBILVISION-М, Вт, не менее в телевизорах «Витязь 51 CTV 6623/6623Т» OMEGA, «Витязь 51 CTV 6723/6723Т» GENESIS, «Витязь 51 CTV 6623-2/6623-2Т» FAVORITE-20, «Витязь 51 CTV 6623-3/6623-3Т» GALAX-20, «Витязь 54 CTV 6643-2/6643-2Т» FAVORITE-21, «Витязь 54 CTV 6743/6743Т» VIKING, «Витязь 54 CTV 6743-1/6743-1Т» ELEGANT, «Витязь 54 CTV 6643-4/6643-4Т» GALAX-21, Вт, не менее	1,0 1,5

Продолжение таблицы 1.1

Технические характеристики	Норма
8.Сопrotивление антенного входа, Ом	75
10.Диапазон воспроизводимых частот канала звукового сопровождения по акустическому давлению при неравномерности 14дБ, Гц: для телевизоров «Витязь 37 CTV 6623/6623T MOBILVISION, «Витязь 37 CTV 6623-1/6623-1T MOBILVISION-M	400 8000
нижняя граница, не более верхняя граница, не менее в телевизорах «Витязь 51 CTV 6623/6623T» OMEGA, «Витязь 51 CTV 6723/6723T» GENESIS, «Витязь 51 CTV 6623-2/6623-2T» FAVORITE-20, «Витязь 51 CTV 6623-3/6623-3T» GALAX-20, «Витязь 54 CTV 6643-2/6643-2T» FAVORITE-21, «Витязь 54CTV 6743/6743T» VIKING, «Витязь 54 CTV 6743-1/6743-1T» ELEGANT, «Витязь 54 CTV 6643-4/6643-4T» GALAX-21	250 10000
11.Потребляемая мощность: для телевизоров «Витязь 37 CTV 6623/6623T» MOBILVISION, «Витязь 37 CTV 6623-1/6623-1T» MOBILVISION-M, «Витязь 51 CTV 6623/6623T» OMEGA, «Витязь 51 CTV 6723/6723T» GENESIS, «Витязь 51 CTV 6623-2/6623-2T» FAVORITE-20, «Витязь 51 CTV 6623-3/6623-3T» GALAX-20, «Витязь 54 CTV 6643-2/6643-2T» FAVORITE-21, «Витязь 54CTV 6743/6743T» VIKING, «Витязь 54 CTV 6743-1/6743-1T» ELEGANT, «Витязь 54 CTV 6643-4/6643-4T» GALAX-21, Вт, не более	60
12.Напряжение, при котором телевизор сохраняет работоспособность, В: нижнее значение, не более верхнее значение, не менее	170 242
13.Дальность действия пульта дистанционного управления, м: нижняя граница, не более верхняя граница, не менее	0,5 10,0

1.3 Описание конструкции телевизоров

1.3.1. Описание конструкции телевизоров “Витязь 37 CTV 6623/6623T” MOBILVISION, “Витязь 37 CTV 6623-1/6623-1T” MOBILVISION-M.

Внешний вид показан на рисунках 1.1 и 1.4 соответственно.

На рисунке 1.2 показан вид телевизора сзади со снятым кожухом. На дне корпуса в соответствующих направляющих установлены: кронштейн с моношасси МШ-93S(6), переключатель сети(8), модуль управления(7) (см.рис.1.3) для телевизора “Витязь 37CTV 6623/6623T” или модуль управления(7) (см.рис.1.5) для телевизора “Витязь 37CTV 6623-1/6623-1T” и фиксируются защёлками.

Моношасси на кронштейне фиксируется защёлками и дополнительно крепится винтами.

Устройства акустические(10) закреплены на волноводах (9) шурупами 2-4x16.05 ГОСТ1144-80(4шт). Волноводы(9) в свою очередь крепятся к корпусу телевизора шурупами 2-4x16.05ГОСТ 1144-80(4шт).

С лицевой стороны корпуса устанавливаются панели акустические, которые крепятся к корпусу шурупами (5).

Блок кинескопа (3) крепится к корпусу четырьмя винтами.

Конструкция крепления кинескопа показана на рисунке 1.8а. Стойки (2) и (3) служат для компенсации расположения проушин кинескопа, что исключает зазор между экраном кинескопа и панелью телевизора.

1.3.2. Описание конструкции телевизоров “Витязь 51 CTV 6623/6623T” OMEGA.

Внешний вид показан на рисунке 1.6.

На рисунке 1.7 показан вид телевизора сзади со снятым кожухом.

Кронштейн(6) крепится к моношасси(5) со стороны установки элементов двумя винтами.

Моношасси МШ-93S с закреплённым кронштейном и переключатель сети устанавливаются в направляющие корпуса и фиксируются заклёпками в дне корпуса. Устройство акустическое(4) крепится к корпусу шурупами(8).

Модуль управления, состоящий из платы управления и клавиатуры крепится к корпусу двумя винтами (7).

Блок кинескопа(2) крепится к корпусу(1) четырьмя винтами.

Конструкция крепления кинескопа показана на рисунке 1.8. Стойка(3) служит для компенсации расположения пружин кинескопа, что исключает зазор между экраном кинескопа и панелью телевизора.

1.3.3. Описание конструкции телевизоров “Витязь 54 CTV 6743/6743T” VIKING.

Внешний вид показан на рисунках 1.9 и 1.10. В направляющих корпуса установлен кронштейн с платой моношасси (3), устройство управления (4) с переключателем сети и фиксируется защелками.

Моношасси МШ-93S на кронштейне фиксируется защелками и дополнительно крепится винтами. Конструкция устройства управления показана на рисунке 1.11.

Устройства акустические (5,6) закреплены на волноводах шурупами. Волноводы в свою очередь крепятся к корпусу телевизора.

Блок кинескопа (8) крепится к корпусу (1) четырьмя винтами.

Конструкция крепления кинескопа показана на рисунке 1.8. Стойка (3) служит для компенсации расположения пружин кинескопа, что исключает зазор между экраном кинескопа и панелью телевизора.

1.3.4. Описание конструкции телевизоров “Витязь 51 CTV 6623-2/6623-2T” FAVORITE-20, “Витязь 54 CTV 6643-2/6643-2T” FAVORITE-21.

Внешний вид показан на рисунке 1.12. Индикатор дежурного режима находится в кнопке “Сеть”(2).

На рисунке 1.13 показан вид телевизора сзади со снятым кожухом. Кронштейн (6) крепится к моношасси (5) со стороны установки элементов двумя винтами.

Моношасси МШ-93S с закреплённым кронштейном, модуль управления с переключателем сети устанавливается в направляющие корпуса, и фиксируются заклёпками в дне корпуса.

Модуль управления, состоящий из платы управления (3), кронштейна (1) и переключателя сети (2) показан на рисунке 1.14. Плата управления и переключатель сети крепятся к кронштейну заклёпками. Устройство акустическое (7) крепится к корпусу шурупами (8).

Блок кинескопа (2) крепится к корпусу (1) четырьмя винтами.

Конструкция крепления кинескопа показана на рисунке 1.8. Стойка (3) служит для компенсации расположения пружин кинескопа, что исключает зазор между экраном кинескопа и панелью телевизора

1.3.5. Описание конструкции телевизоров “Витязь 51 CTV 6723/6723T” GENESIS

Внешний вид показан на рисунке 1.15. На рисунке 1.16 показан вид телевизора сбоку. В направляющих корпуса установлен кронштейн с платой моношасси(3), модуль управления с переключателем сети(4) и фиксируется заклёпками.

Моношасси МШ -93S на кронштейне фиксируется защелками и дополнительно крепится винтами.

Над кинескопом устанавливается устройство управления (5), фиксируемое защёлками корпуса. Устройство управления показано на рисунке 1.17. Устройства акустические (6) закреплены на волноводах шурупами. Волноводы в свою очередь шурупами закреплены на корпусе телевизора. С лицевой стороны корпуса устанавливаются панели акустические, которые крепятся к корпусу с внутренней стороны с помощью шурупов.

Блок кинескопа крепится к корпусу четырьмя винтами.

Конструкция крепления кинескопа показана на рисунке 1.8. Стойка (3) служит для компенсации расположения пружин кинескопа, что исключает зазор между экраном кинескопа и панелью телевизора.

1.3.6. Описание конструкции телевизоров “Витязь 54 CTV 6743-1/6743-1T” ELEGANT

Внешний вид показан на рисунке 1.18. На рисунке 1.19 показан вид телевизора сбоку. В направляющих корпуса установлен кронштейн с платой моношасси(3), устройство управления с переключателем сети(4) и фиксируется заклёпками.

Моношасси МШ- 93S на кронштейне фиксируется заклёпками и дополнительно крепится винтами. Модуль управления состоящий из платы управления(2), переключателя сети(3) и кронштейна(1), показан на рисунке 1.20.

Плата управления крепится к кронштейну двумя винтами, плата переключателя сети крепится с помощью защёлок.

Устройства акустические (5) закреплены на волноводах шурупами. Волноводы в свою очередь шурупами закреплены на корпусе телевизора. С лицевой стороны корпуса устанавливается панели акустические, которые крепятся к корпусу с внутренней стороны с помощью шурупов.

Блок кинескопа крепится к корпусу четырьмя винтами.

Конструкция крепления кинескопа показана на рисунке 1.8. Стойка(3) служит для компенсации расположения пружин кинескопа, что исключает зазор между экраном кинескопа и панелью телевизора.

1.3.7. Описание конструкции телевизоров “Витязь 51 CTV 6623-3/6623-3T” GALAX-20 и “Витязь 54 CTV 6643-4/6643-4T” GALAX-21.

Внешний вид телевизоров GALAX-20 и GALAX-21 показан на рисунках 1.21, 1.22 соответственно.

На рисунке 1.23 показан вид телевизора сзади со снятым кожухом.

Кронштейн (6) крепится к моношасси (5) со стороны установки элементов двумя винтами.

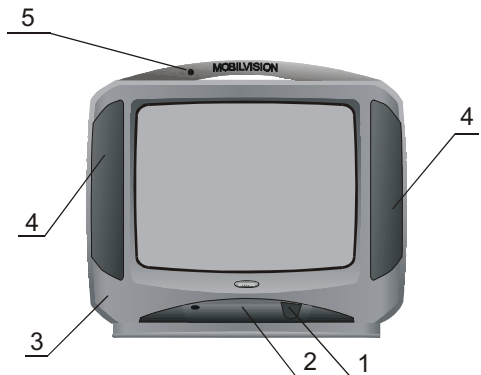
Моношасси МШ-93S с закреплённым кронштейном, устройство управления (см. рис 1.24), шасси с переключателем сети (4) устанавливаются в направляющие корпуса и фиксируются защелками в дне корпуса.

Устройство управления, состоящее из модуля управления (1), кнопок (2) и панели (3), показано на рисунке 1.24.

Устройство акустическое(3) крепится к корпусу шурупами.

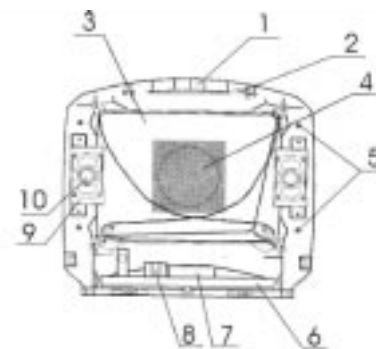
Блок кинескопа (2) крепится к корпусу (1) четырьмя винтами.

Конструкция крепления кинескопа показана на рисунке 1.8. Стойка(3) служит для компенсации расположения пружин кинескопа, что исключает зазор между экраном кинескопа и панелью телевизора.



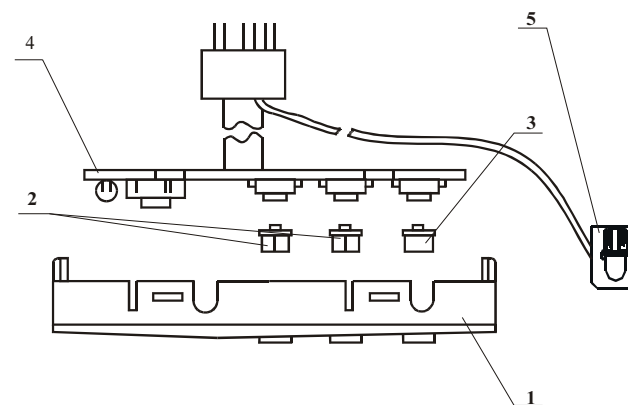
- 1 - Кнопка «Сеть»
- 2 - Светофильтр - крышка устройства управления
- 3 - Корпус
- 4 - Панель акустическая (2 шт)
- 5 - Индикатор дежурного режима

Рисунок 1.1 - Внешний вид телевизоров “Витязь 37 CTV 6623/6623T” MOBILVISION



- 1 - Корпус
- 2 - Устройство индикации
- 3 - Блок кинескопа
- 4 - Плата кинескопа
- 5 - Шурупы крепления панели акустической (2-4x16.05 ГОСТ 1144-80 - 4 шт)
- 6 - Кронштейн с платой моношасси
- 7 - Модуль управления
- 8 - Переключатель сети
- 9 - Волновод
- 10 - Устройство акустическое

Рисунок 1.2 - Вид телевизоров “Витязь 37 CTV 6623/6623T” MOBILVISION, “Витязь 37 CTV 6623-1/6623-1T” MOBILVISION-M сзади со снятым кожухом



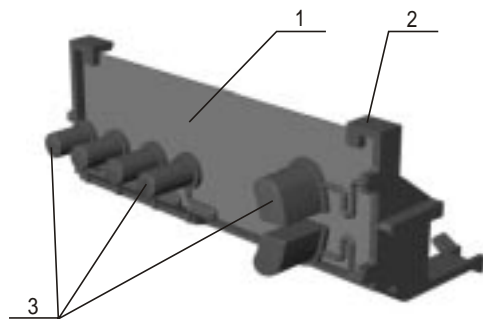
- 1 - Панель-светофильтр
- 2 - Кнопки треугольной формы (4 шт.)
- 3 - Кнопки прямоугольной формы (2 шт.)
- 4 - Плата модуля управления
- 5 - Плата индикации дежурного режима

Рисунок 1.3 - Модуль управления телевизоров “Витязь 37 CTV 6623/6623T” MOBILVISION



- 1 - Кнопка «Сеть»
- 2 - Светофильтр фотоприемника
- 3 - Корпус
- 4 - Панель акустическая (2 шт)
- 5 - Индикатор дежурного режима

Рисунок 1.4 - Внешний вид телевизоров “Витязь 37 CTV 6623-1/6623-1T” MOBILVISION-M



- 1 - Плата модуля управления
- 2 - Кронштейн
- 3 - Кнопки управления

Рисунок 1.5 - Модуль управления телевизоров “Витязь 37 CTV 6623-1/6623-1T” MOBILVISION-M



- 1 - Корпус
- 2 - Кнопка «Сеть»
- 3 - Светофильтр фотоприемника
- 4 - Кнопки управления
- 5 - Индикатор дежурного режима

Рисунок 1.6 - Внешний вид телевизоров “Витязь 51 CTV 6623/6623T” OMEGA

- 1 - Корпус
- 2 - Блок кинескопа
- 3 - Модуль управления
- 4 - Устройство акустическое
- 5 - Плата моношасси
- 6 - Кронштейн
- 7 - Винт 3x10,05 ГОСТ 10621-80
- 8 - Шуруп 2-4x16.05 ГОСТ 1144-80

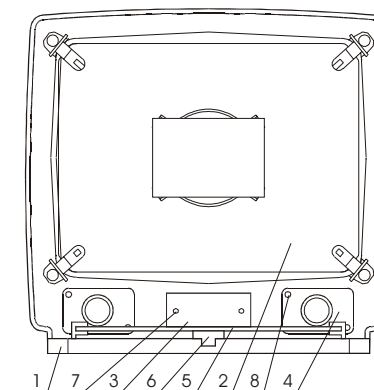
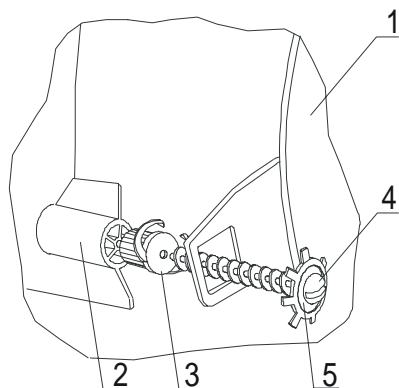
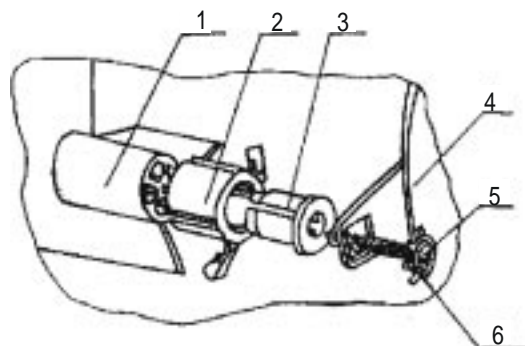


Рисунок 1.7 - Вид телевизоров “Витязь 51 CTV 6623/6623T” OMEGA сзади со снятым кожухом



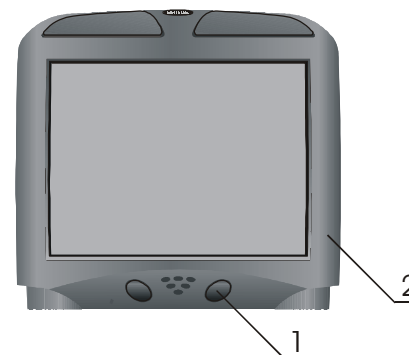
- 1 - Кинескоп.
- 2 - Панель лицевая.
- 3 - Стойка.
- 4 - Винт.
- 5 - Шайба.

Рисунок 1.8 – Конструкция крепления кинескопа



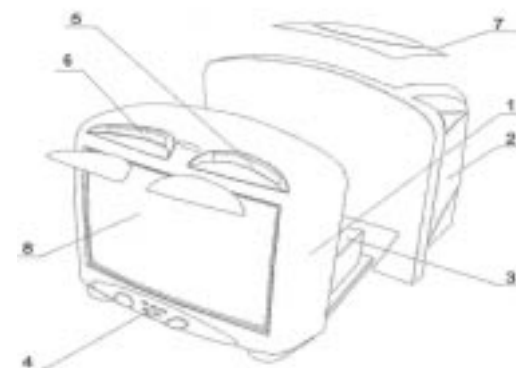
- 1 - Панель лицевая.
- 2, 3 - Стойка.
- 4 - Кинескоп.
- 5 - Винт.
- 6 - Шайба.

Рисунок 1.8а – Конструкция крепления кинескопа



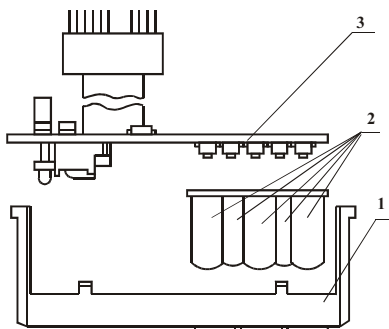
- 1 - Кнопка «Сеть»
- 2 - Корпус

Рисунок 1.9 - Внешний вид телевизоров “Витязь 54 СТВ 6743/6743Т” VIKING



- 1 - Корпус
- 2 - Кожух
- 3 - Кронштейн с платой моношасси
- 4 - Устройство управления
- 5,6 - Устройства акустические
- 7 - Крышка
- 8 - Блок кинескопа

Рисунок 1.10 - Основные детали и узлы телевизионного приемника “Витязь 54СТВ 6743/6743Т” VIKING



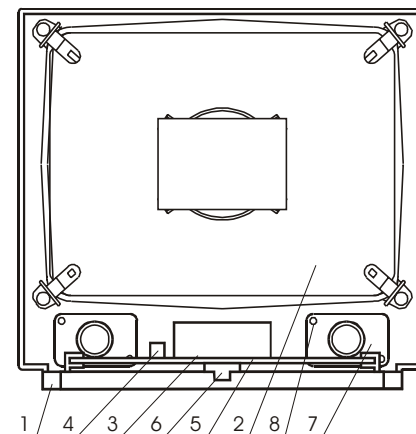
- 1 - Панель
- 2 - Кнопки
- 3 - Модуль управления

Рисунок 1.11 - Устройство управления телевизоров “Витязь 54 CTV 6743/6743T” VIKING



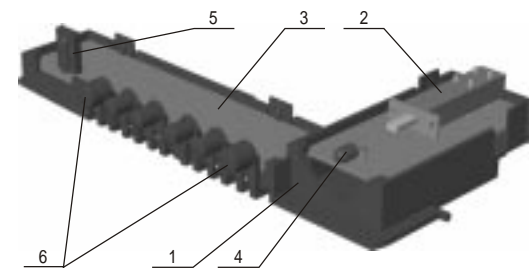
- 1 - Корпус
- 2 - Кнопка «Сеть»
- 3 - Светофильтр фотоприемника
- 4 - Кнопки управления

Рисунок 1.12 – Внешний вид телевизоров “Витязь 51 CTV 6623-2/6623-2T” FAVORITE-20, “Витязь 54 CTV 6643-2/6643-2T” FAVORITE-21



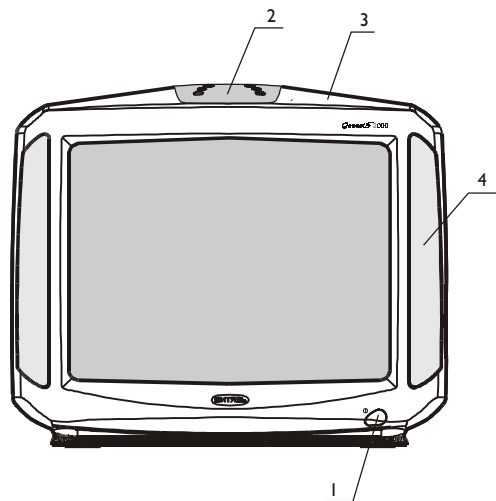
- 1 - Корпус
- 2 - Блок кинескопа
- 3 - Модуль управления
- 4 - Переключатель сети
- 5 - Плата моношасси
- 6 - Кронштейн
- 7 - Устройство акустическое
- 8 - Шуруп 2x4x16.05 ГОСТ 1144-80

Рисунок 1.13 – Вид телевизоров “Витязь 51 CTV 6623-2/6623-2T” FAVORITE-20, “Витязь 54 CTV 6643-2/6643-2T” FAVORITE-21 сзади со снятым кожухом



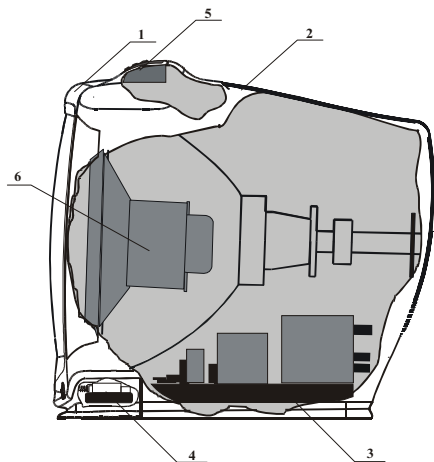
- 1 - Кронштейн
- 2 - Переключатель сети
- 3 - Плата модуля управления
- 4 - Индикатор дежурного режима
- 5 - Фотоприемник
- 6 - Кнопки управления

Рисунок 1.14 – Модуль управления телевизоров “Витязь 51 CTV 6623-2/6623-2T” FAVORITE-20, “Витязь 54 CTV 6643-2/6643-2T” FAVORITE-21



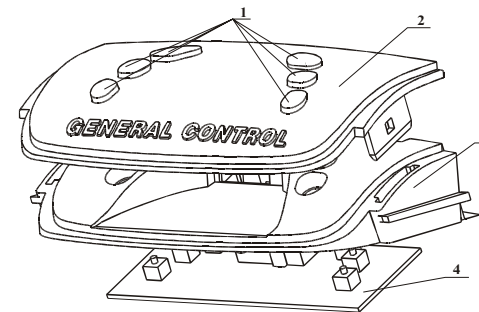
- 1 - Кнопка «Сеть»
- 2 - Устройство управления
- 3 - Корпус
- 4 - Панель акустическая (2 шт)

Рисунок 1.15 – Внешний вид телевизоров “Витязь 51 CTV 6723/6723Т” GENESIS



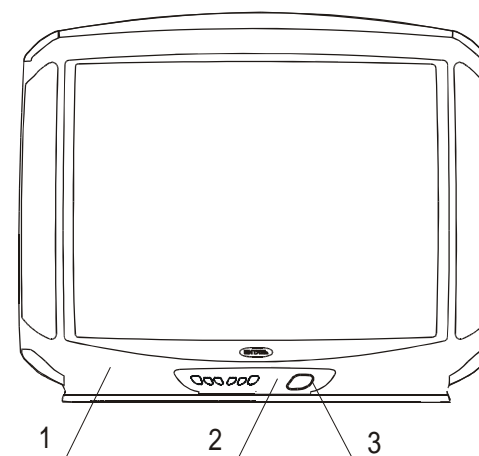
- 1 - Корпус
- 2 - Кожух
- 3 - Кронштейн с платой моношасси
- 4 - Шасси с переключателем сети
- 5 - Устройство управления
- 6 - Устройства акустические (2 шт.)

Рисунок 1.16 – Основные детали и узлы телевизоров “Витязь 51 CTV 6723/6723Т” GENESIS



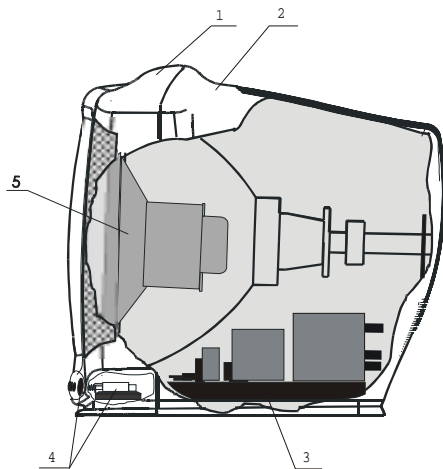
- 1 - Кнопки
- 2 - Светофильтр
- 3 - Корпус устройства управления
- 4 - Модуль управления

Рисунок 1.17 – Устройство управления телевизоров “Витязь 51 CTV 6723/6723Т” GENESIS



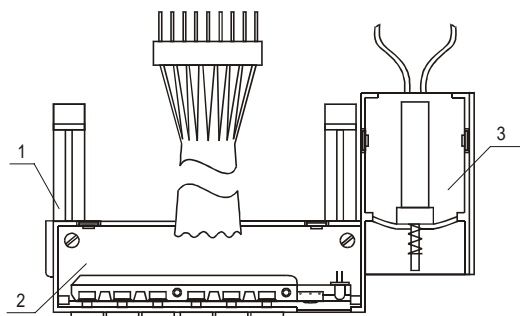
- 1 - Корпус
- 2 - Светофильтр
- 3 - Кнопка сеть

Рисунок 1.18 – Внешний вид телевизоров “Витязь 54 CTV 6743-1/6743-1Т” ELEGANT



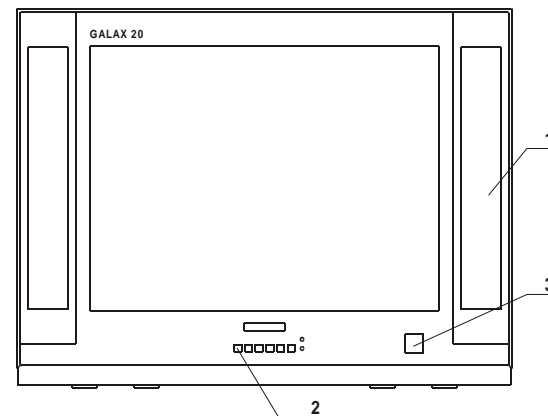
- 1 - Корпус
- 2 - Кожух
- 3 - Кронштейн с платой моношасси
- 4 - Устройство управления
- 5- Устройства акустические (2 шт.)

Рисунок 1.19 – Основные детали и узлы телевизоров “Витязь 54 СТВ 6743-1/6743-1Т” ELEGANT



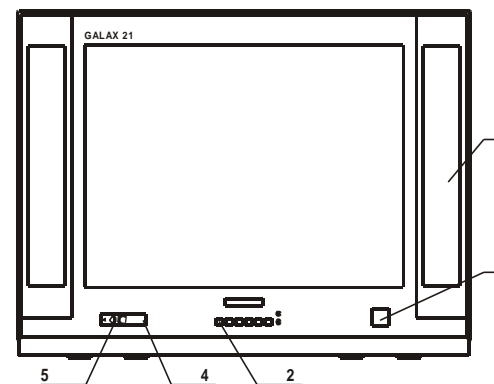
- 1 - Панель
- 2 - Модуль управления
- 3 - Переключатель сети

Рисунок 1.20 – Устройство управления телевизоров “Витязь 54 СТВ 6743-1/6743-1Т” ELEGANT



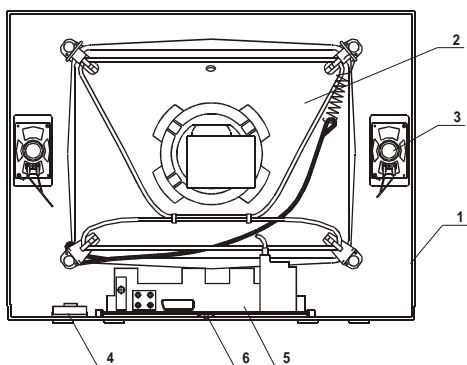
- 1 - Корпус
- 2 - Кнопки управления
- 3 - Кнопка “Сеть”

Рисунок 1.21 – Внешний вид телевизоров “Витязь 51 СТВ 6623-3/6623-3Т” GALAX-20



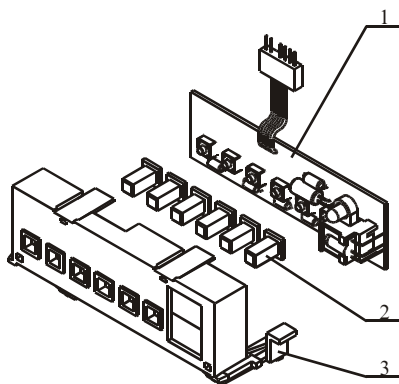
- 1 - Корпус
- 2 - Кнопки управления
- 3 - Кнопка “Сеть”
- 4 -Крышка
- 5 - Модуль коммутации сигналов МКС-92

Рисунок 1.22 – Внешний вид телевизоров “Витязь 54 СТВ 6643-4/6643-4Т” GALAX-21



- 1 - Корпус
- 2 - Блок кинескопа
- 3 - Устройство акустическое (2 шт.)
- 4 - Переключатель сети
- 5 - Плата моношасси
- 6 - Кронштейн

Рисунок 1.23 – Вид телевизоров “Витязь 51 CTV 6623-3/6623-3Т” GALAX-20 и “Витязь 54 CTV 6643-4/6643-4Т” GALAX-21 сзади со снятым кожухом



- 1 - Модуль управления МУ-93Г
- 2 - Кнопка (6 шт.)
- 3 - Панель

Рисунок 1.24 – Устройство управления телевизоров “Витязь 51 CTV 6623-3/6623-3Т” GALAX-20 и “Витязь 51 CTV 6643-4/6643-4Т” GALAX-21

1.3.8 Сборка-разборка телевизоров

Основные элементы сборки-разборки очевидны из описания конструкции телевизоров, при этом необходимо иметь ввиду следующее:

- замена кинескопа, динамиков, устройства управления и другие работы, при которых телевизор устанавливается лицевой поверхностью на стол, должны проводиться с соблюдением необходимой осторожности для предотвращения повреждения лицевых деталей и декоративных покрытий.

1.3.9 Порядок разборки и сборки пульта ПДУ-7

- снять крышку батарейного отсека и изъять батарейки;
- дальнейшую разборку производить с помощью приспособления ШИТС 7898-5965;
- сборку производить в обратном порядке, но без применения приспособления.

1.3.10. Порядок разборки и сборки ПДУ-8.

Порядок – по аналогии с ПДУ-7, причем разборка производится без приспособления: откручиванием 2-х винтов 3x8.

1.4 Принцип работы телевизора

Функциональная схема телевизора приведена на рисунке 1.25.

Функциональная схема телевизора является символическим представлением входящих в него функциональных узлов и связывающих их сигнальных трактов. Вид представления и расположения связей и узлов определяется сложностью участка телевизора.

Функциональная схема позволяет рассмотреть принцип работы телевизора и в дальнейшем составит основу для технически обоснованного выбора потенциально неисправного функционального узла.

Телевизоры состоят из конструктивных узлов, приведенных в таблице 1.2.

Радиосигнал вещательного телевидения с антенны поступает на всеволновой селектор, который установлен на моношасси.

Селектор каналов служит для частотной селекции телевизионных сигналов в метровом, дециметровом и кабельном диапазонах волн, их усиления и преобразования в сигналы промежуточной частоты.

С выхода селектора сигнал промежуточной частоты изображения и звука поступает на вход усилителя промежуточной частоты, где он усиливается и где формируется частотная характеристика радиоканала. Для этого на входе УПЧИ в качестве избирательной системы применен фильтр на поверхностных акустических волнах (ПАВ). С УПЧИ сигнал поступает на демодулятор, в котором выделяется видеосигнал и вторая ПЧ звука. С демодулятора видеосигнал поступает на детектор АРУ и предварительный видеоусилитель.

Тракт ПЧ включает отдельную схему идентификации видеосигнала (СИВС). Это делает функцию идентификации независимой от синхрониза-

ции. Бит идентификации по ПЧ (IFI) считывается по шине I2C и используется во время автопоиска программ и для приглушения звука при отсутствии приема сигнала.

С детектора АРУ напряжение автоматической регулировки усиления поступает на соответствующие цепи АРУ селектора и схемы УПЧИ.

С предварительного видеосуилителя видеосигнал поступает на эмиттерный повторитель. С нагрузки эмиттерного повторителя сигнал подается на режекторные фильтры (5,5 и 6,5) МГц и далее на переключатель видеосигналов.

С переключателя видеосигналов сигнал поступает на режекторные и полосовые фильтры сигналов цветности, линию задержки, а также на схему выделения синхроимпульсов. С полосовых фильтров цветности сигнал цветности поступает на декодер PAL/SECAM, с которого цветоразностные сигналы R-Y, B-Y поступают на линию задержки. С линии задержки цветоразностные сигналы R-Y и B-Y поступают на матрицу выделения сигнала G-Y (G-Y матрицу). Затем три сигнала R-Y, G-Y, B-Y подаются на RGB матрицы, и далее на видеосуилители, где они усиливаются до величины, необходимой для модуляции токов соответствующих лучей кинескопа.

Сигнал с УПЧИ поступает на демодулятор звука, в котором выделяется сигнал звуковой частоты, с демодулятора – на предварительный усилитель звука. С предварительного усилителя звука сигнал звуковой частоты поступает на переключатель входов звука и далее на схему регулировки громкости, а затем на усилитель УЗЧ, где происходит его усиление по мощности, и дальше подается на устройство акустическое.

Процессор развёрток предназначен для управления строчной и кадровой развертками. Он содержит селектор строчных и кадровых синхроимпульсов, задающий генератор, схему АПЧиФ строчной развертки, формирователь строчных стробирующих импульсов, формирователь кадровой пилы. С выхода снимаются: импульс запуска строчной развертки, пилообразное напряжение кадровой частоты и строчный стробимпульс.

Выходные каскады строчной и кадровой развертки размещены на моношасси и предназначены для создания отклоняющих токов строчной и кадровой частот и формирования ряда импульсных напряжений, необходимых для функционирования устройств стабилизации размеров, ограничения тока лучей.

Строчная развертка состоит из схемы синхронизации и формирования СИЗ, предварительного каскада строчной развертки, выходного каскада, источников вторичных питающих напряжений.

С выходного каскада строчной развертки подается напряжение для питания второго анода кинескопа, фокусирующего и ускоряющего электродов кинескопа, для питания выходного каскада кадровой развертки, кото-

рые создаются с помощью ТДКС, а также напряжение 200 В для питания выходных видеосуилителей. Напряжение на подогреватели кинескопа величиной 6,3 В снимается с одной из вторичных обмоток ТДКС.

Кадровая развертка состоит из генератора пилы и выходного каскада.

Для питания телевизора используется принцип промежуточного преобразования выпрямленного сетевого напряжения в импульсное, с последующей трансформацией и выпрямлением.

Напряжение 220 В, 50 Гц через переключатель сети и фильтр питания поступает на источник питания. Схема источника питания состоит из схемы фильтра питания, выпрямителя напряжения сети, импульсного преобразователя напряжения, вторичных выпрямителей-стабилизаторов, схемы размагничивания, схемы управления источником питания.

На плате кинескопа размещены выходные видеосуилители, разрядники и ограничительные резисторы. Разрядники конструктивно расположены в панели кинескопа.

Схема управления состоит из энергонезависимой памяти, встроенных в микросхему TDA 9351 (1D101) процессора управления и схемы выделения телетекста. На модуле управления расположен фотоприемник и местная клавиатура управления.

Таблица 1.2

Наименование	Сокращённое условное обозначение	
1.Моношасси(А1)	МШ-93S ПДУ-7, ПДУ-8	
2.Пульт дистанционного управления (А2.2)		
3.Модуль управления (А2.1): в телевизорах		
«Витязь 37 СТВ 6623/6623Т» MOBILVISION		МУ-9337
«Витязь 37 СТВ 6623-1/6623-1Т» MOBILVISION-M		МУ-9337-1
«Витязь 51 СТВ 6623/6623Т» OMEGA		МУ-93510
«Витязь 51 СТВ 6723/6723Т» GENESIS		МУ-9351
«Витязь 51 СТВ 6623-2/6623-2Т» FAVORITE-20		МУ-93Ф
«Витязь 51 СТВ 6623-3/6623-3Т» GALAX-20		МУ-93Г
«Витязь 54 СТВ 6643-2/6643-2Т» FAVORITE-21	МУ-93Ф	
«Витязь 54СТV 6743/6743Т» VIKING	МУ-9354	
«Витязь 54 СТВ 6743-1/6743-1Т» ELEGANT	МУ-9354Э	
«Витязь 54 СТВ 6643-4/6643-4Т» GALAX-21	МУ-93Г	
4.Блок кинескопа (А4)		
5.Устройство размагничивания (А5)		
6.Устройство акустическое (А6.1)		
7.Устройство акустическое (А6.2)		
8.Модуль коммутации сигналов (А7)	МКС-93	
9.Переключатель сети (А9)		

1.5 Описание электрической принципиальной схемы телевизора

Описание электрической принципиальной схемы телевизора произведено по трактам прохождения сигнала и по функциональным узлам, в логической последовательности, начиная с антенного входа.

Радиосигнал вещательного телевидения с антенны поступает на всеволновой селектор каналов, установленный на моношасси МШ-93S.

Селектор каналов служит для частотной селекции телевизионных сигналов в метровом, дециметровом и кабельном диапазонах волн, их усиления и преобразования в сигналы промежуточной частоты, которые поступают в тракт УПЧИ.

1.5.1 Тракт УПЧИ, АПЧГ, АРУ видеосигнала, видеоидентификации

Функциональная схема ИМС TDA9351 (1D101) приведена на рисунке 1.26.

Тракт УПЧИ служит для преобразования сигнала ПЧ в видеосигнал изображения и формирования напряжения АРУ и АПЧГ. Сигналы ПЧ с выводов 10, 11 селектора каналов поступают через фильтр 1ZQ201 на вход УПЧИ (выводы 23, 24 ИМС 1D101).

Фильтр 1ZQ201, выполненный на ПАВ, формирует АЧХ УПЧИ.

Затухание, ширина полосы пропускания, неравномерность в полосе пропускания и форма АЧХ - основные характеристики фильтра. Вносимое фильтром затухание в полосе пропускания от 16 до 18 дБ компенсируется УПЧ селектора каналов. Ширина полосы пропускания фильтра характеризует избирательность телевизионного приемника. Она должна соответствовать ширине спектра ПЦТС. При узкой полосе фильтра «теряется» часть спектральных составляющих сигнала, что ведет к ухудшению разрешающей способности и искажению цветопередачи. Аналогичное влияние оказывает и неравномерность АЧХ, в результате которой часть спектральных составляющих ПЦТС может ослабляться.

При широкой полосе фильтра снижается помехозащищенность телевизора, что увеличивает уровень шумов на экране телевизора. Форма АЧХ должна также обеспечивать ослабление сигналов первой промежуточной частоты звука по сравнению с сигналами ПЧ изображения на 14 дБ. Нарушение этого условия приводит к увеличению амплитуды паразитных биений в видеодетекторе между сигналом второй ПЧ звука и несущими частотами цветности, а также к росту перекрестных искажений.

УПЧИ состоит из трех соединенных по переменному току каскадов и осуществляет основное усиление сигнала на промежуточной частоте. Выходные каскады УПЧИ охвачены схемой АРУ. Коэффициент усиления ПЧ усилителя может меняться на 64 дБ. Типичная входная чувствительность АРУ-35 мкВ. Входное сопротивление 2 кОм и входная емкость 3 пФ ИМС

1D101 позволяют подключать вход УПЧИ непосредственно к выходу фильтра ПАВ.

Синхронный демодулятор преобразует сигнал ПЧ в видеосигнал изображения и формирует сигнал второй промежуточной частоты звука.

С демодулятора смесь видеосигналов изображения и второй ПЧ звукового сопровождения поступает на видеосуилитель и с него на вывод 38 ИМС 1D101.

Наличие в спектре видеосигнала изображения составляющих сигналов цветности приводит к их взаимодействию с сигналом второй ПЧ звука, в результате которого возникают паразитные биения, являющиеся перекрестной помехой. Так как спектр этих сигналов расположен в спектре яркости, то перекрестная помеха не может быть устранена, а может быть только ослаблена до допустимых пределов путем выбора специальной формы АЧХ тракта УПЧИ.

Демодуляция видеосигнала осуществляется перемножением опорного сигнала, поступающего с ГУН (генератор, управляемый напряжением) на входящий ПЧ сигнал. Выбор промежуточной частоты может осуществляться из технологического меню установкой параметра "IF".

Собственную частоту ГУН определяет автокалибрационная система, которая использует опорный сигнал с задающего генератора микропроцессора. Калибровка происходит автоматически после включения питания и после потери синхронизации от входящего видеосигнала. Полоса захвата демодулятора - 2 МГц. В пределах этой полосы (в режиме синхронизации) демодулятор работает независимо от входящей ПЧ.

Детектор АРУ работает по уровню пиков синхроимпульсов.

Демодулированный видеосигнал через ФНЧ подается на детектор АРУ через внутренний конденсатор развязки. Напряжение с детектора АРУ поступает на каскады усиления ПЧ внутри ИМС 1D101 и через вывод 27 ИМС 1D101, резистор 1R207 поступает на вывод 1 селектора каналов. Скорость установки АРУ устанавливается по шине I2C параметром "AGCs" в технологическом меню.

Сигнал АРУ уменьшает усиление тюнера при приеме сильных сигналов РЧ. Порог срабатывания АРУ тюнера может регулироваться по шине I2C командой «AGC» технологического меню.

Тракт ПЧ включает отдельную схему идентификации видеосигнала (СИВС). Это делает функцию идентификации независимой от синхронизации. Бит идентификации по ПЧ (IFI) считывается по шине I2C и используется во время автопоиска программ и для приглушения звука при отсутствии приема сигнала.

1.5.2 Канал звукового сопровождения

Сигнал промежуточной частоты звука с УПЧ поступает на схему выде-

ления второй промежуточной частоты звука и далее на перестраиваемый полосовой фильтр, полоса пропускания которого (4.5 МГц, 5.5 МГц, 6.0 МГц и 6.5 МГц.) может выбираться битами FMA, FMB. С выхода фильтра сигнал поступает на FM демодулятор PLL, который осуществляет демодуляцию звука. Диапазон захвата ФАПЧ от 4,2 до 6,8 МГц.

Выходной сигнал с демодулятора поступает на предусилитель и далее – на схему отключения звука, управляемую по шине I2C битами SM0, SM1, со схемы отключения звука – на коммутатор входов звука и на вывод 28 ИМС 1D101 «коррекция предискажений» и используется как выходной сигнал для SCART. Выходной уровень канала звука - 500 мВ при девиации частоты 50 кГц. Постоянная составляющая напряжения на выводе 28 ИМС 1D101 составляет около 3В. Когда не идентифицируется видеосигнал, автоматически заглушается выход НЧ по выводу 28 ИМС 1D101. Коммутатор звука осуществляет переключение внутреннего или внешнего (вывод 35) сигнала звука на схему автоматического ограничения уровня звука (AVL), которая автоматически устанавливает постоянный уровень усиления сигнала звука при приеме «нестандартных» телевизионных сигналов (например, рекламы). Далее сигнал звука поступает на управляемый по шине I2C усилитель звука, диапазон усиления которого от +9 дБ до -71дБ. С усилителя звука – на вывод 44 выхода звука.

При включении телевизора в режим AV, звуковой сигнал, подаваемый на вход внешнего сигнала звука (вывод 35 ИМС 1D101), подается на выход звука (вывод 44 ИМС 1D101).

1.5.2.1 Выходной каскад усиления звука

Выходной усилитель канала звука собран на ИМС 1D301 (ILA1519B1Q).

Сигнал ЗЧ с вывода 44 ИМС 1D101 через корректирующую цепочку 1R304, 1C301, конденсатор 1C306 поступает на выводы 1 и 9 ИМС 1D301.

С противофазных выходов усилителя звуковой частоты (выводы 4,6 ИМС 1D301), усиленные по мощности сигналы звука, поступают на контакт 1 соединителя X7(A6) и контакт 7 соединителя X9(A6) соответственно и далее на устройства акустические, состоящие из двух включенных последовательно широкополосных громкоговорителей.

Режим работы УЗЧ зависит от управляющего напряжения, поступающего на вывод 8 ИМС 1D301. Напряжение высокого уровня на выводе 8 1D301 переводит ИМС 1D301 в режим приглушения.

Напряжение низкого уровня устанавливает УЗЧ в рабочий режим.

1.5.3 Строчная и кадровая синхронизация

С усилителя видеосигнала, через схему отключения внутреннего видеосигнала и схему коммутации внутреннего и внешнего видеосигналов, рас-

положенных в ИМС 1D101, видеосигнал амплитудой 2,5В с вывода 38 ИМС 1D101 поступает на эмиттерный повторитель на транзисторе 1VT201. С его нагрузки 1R216 видеосигнал поступает на режекторный фильтр 1ZQ202, который подавляет сигнал второй промежуточной частоты звука 5,5МГц или 6,5МГц. С режекторного фильтра через конденсатор 1C229, вывод 40 ИМС 1D101, видеосигнал поступает на коммутатор видеосигналов, который управляется по шине I2C, а также на схему опознавания видеосигнала. С коммутатора видеосигнала выбранный видеосигнал поступает на схему выделения сигналов синхронизации. Выделенные синхроимпульсы поступают на систему ФАПЧ1, где импульсы задающего генератора синхронизируются по частоте со строчными синхроимпульсами. После автоматической калибровки, задающий генератор управляется системой синхронизации РН1-1(PLL). PLL сравнивает выход схемы выделения сигналов синхронизации строчной развертки с задающим генератором. Выходной ток PLL детектора преобразуется в напряжение с помощью внешнего фильтра низких частот 1C213, 1R208, 1C212 (вывод 17). Это напряжение управляет задающим генератором строчной развертки.

Импульсы с задающего генератора, скорректированные по частоте со строчными синхроимпульсами через делитель частоты строк, подаются на ФАПЧ2. Детектор РН1-2 этой системы сравнивает опорный сигнал задающего генератора с импульсом обратного хода по строке, поступающим на вывод 34 ИМС 1D101. Этот импульс обратного хода вырабатывается выходным каскадом строчной развертки. Схема РН1-2 сдвигает по фазе формирование строчных запускающих импульсов на выводе 33 ИМС 1D101, поддерживая постоянным положение изображения на экране.

Фаза видеосигнала по отношению к току отклонения строчной развертки может подстраиваться командой «HS» технологического меню. Сдвиг фазы строчной развертки приводит к сдвигу изображения влево/вправо. ФНЧ детектора РН1-2 1C211 является фильтром первого порядка и подсоединен к выводу 16 ИМС 1D101.

Выход строчной развертки ИМС 1D101 - это выход с открытым коллектором. Встроенная схема медленного запуска/остановки обеспечивает плавный запуск/остановку отклонения по строке и защищает транзистор 1VT502 выходного каскада от пробоя.

В каскаде строчной развертки используется Flash защита. При напряжении на РН1-2 (вывод 16) более 6 В, Н-out (вывод 33) немедленно отключается. Н-out включается при напряжении на РН1-2 ниже 6 В. Flash защита может быть отключена установкой бита «DFL» в «1» в технологическом меню.

Схема кадровой синхронизации выделяет синхроимпульсы кадровой развертки из составного сигнала синхронизации.

С генератора пилообразного напряжения (ГПН) кадровой развертки

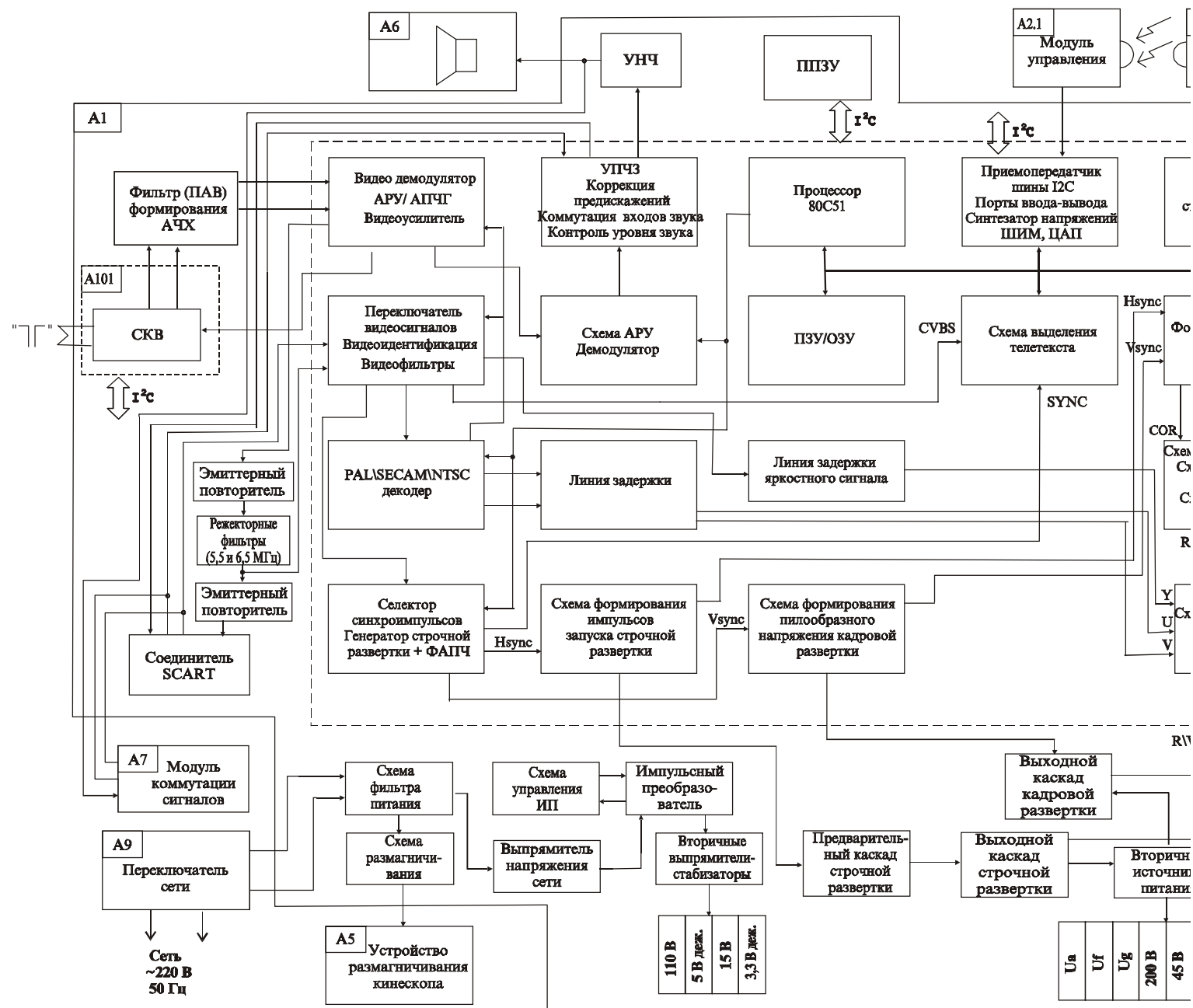


Рисунок 1.25 - Функциональная схема телевизора

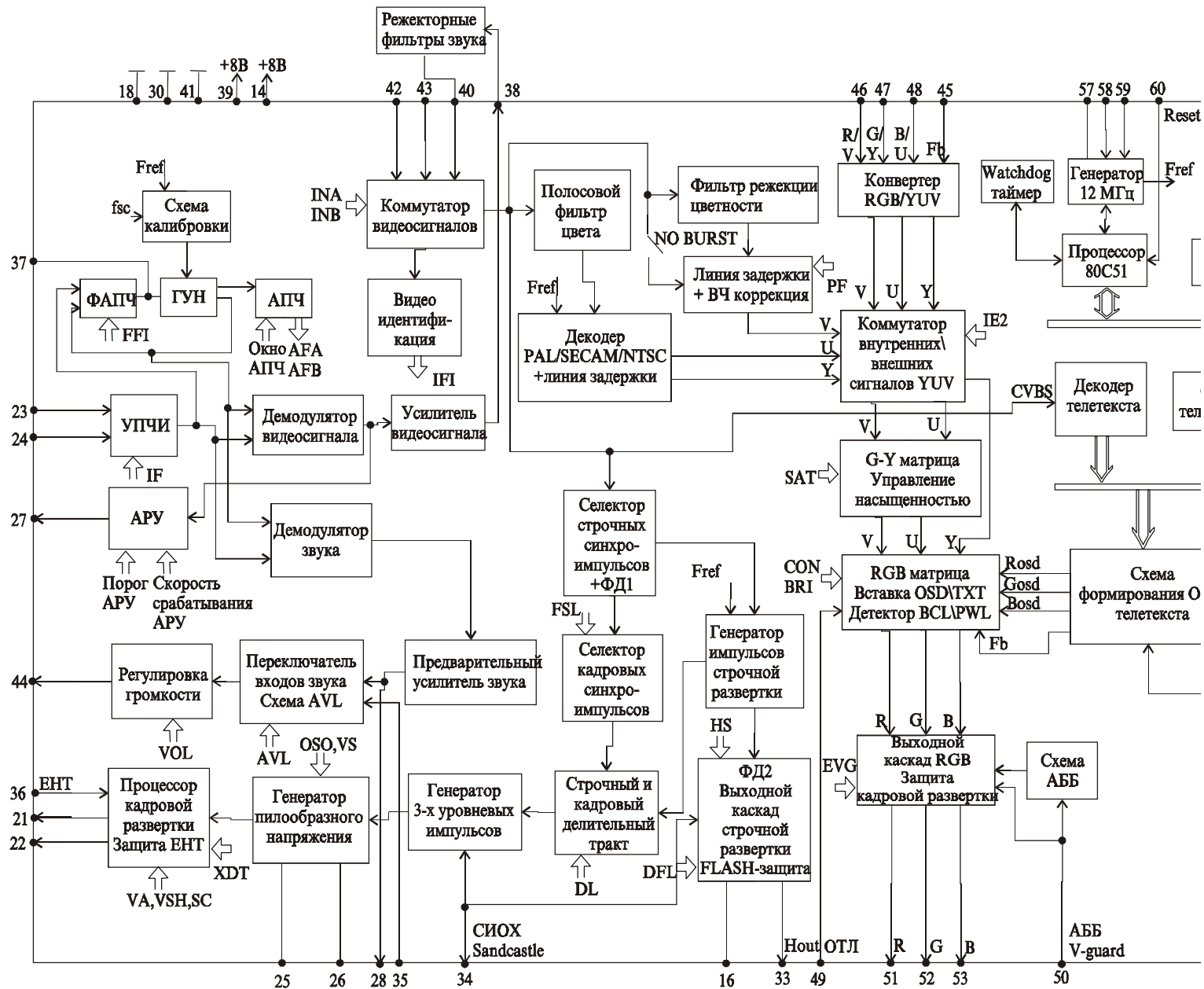


Рисунок 1.26 - Функциональная схема ИМС TDA9351

опорный сигнал подается на геометрический процессор кадровой развертки. Точный опорный ток (Iоп.) 100 мкА определяется внутренним опорным напряжением (3,9В) и внешним резистором на выводе 25 1R209. Этот опорный ток используется для создания тока 16 мкА для подзарядки внешнего конденсатора 1C218 во время вертикального отклонения. Эта схема обеспечивает очень линейное пилообразное напряжение (Улин.), используемое для формирования сигналов вертикального отклонения и работы геометрического процессора коррекции геометрических искажений по горизонтали.

Ток заряда 1C218 для пилообразного напряжения также может регулироваться с помощью команды «VS» технологического меню.

Диапазон регулировки от минус 20 до 20 % может использоваться для следующих целей:

- изменение положения нижней части изображения независимо от верхней;

- компенсация разброса емкости внешнего конденсатора.

Внешний конденсатор разряжается во время обратного хода по кадру системой вертикального делителя.

Компенсация размеров изображения по вертикали производится изменением сигналов на выводах 21, 22 ИМС 1D101.

Вывод ЕНТ (36, 1D101) используется как вход защиты от перенапряжения, XPR (X-ray PRotection). При напряжении на выводе 36 выше 3.9 В, запускается следующая последовательность:

- бит XPR устанавливается в 1. (Бит XPR устанавливается в 0 в начале считывания байтов состояния, если напряжение на выводе стало ниже 3.9 В);

- кадровая развертка устанавливает луч в верхнюю часть экрана;

- H-out (вывод 33) плавно отключается;

- выходы RGB управляются разрядным током 1 mA кинескопа;

- после завершения плавной остановки микросхема переходит в дежурный режим.

X-ray защита может быть отключена из технологического меню установкой бита «XDT» в «1».

1.5.4 Канал цветности

Описываемые телевизоры предназначены для приема и декодирования двух систем цветного телевидения.

1) Система цветного телевидения SECAM. Основная особенность системы - поочередная, через строку передача цветоразностных сигналов с дальнейшим восстановлением в приемнике недостающего сигнала с помощью линии задержки на строку. Информация о цвете в системе SECAM передается с помощью частотной модуляции цветовых поднесущих.

2) Система цветного телевидения PAL. Цветовая информация кодируется методом квадратурной модуляции цветовой поднесущей сигналами цветности. При этом фаза одной из квадратурных составляющих изменяется на 180° от строки к строке при передаче двух цветоразностных сигналов. Декодирование осуществляется фазовым детектором; частота и фаза кварцевого генератора опорной частоты декодера корректируется схемой ФАПЧ по сигналу «вспышки», передаваемому в каждой строке телевизионного сигнала PAL.

ИМС 1D101 (TDA9351) описываемых телевизоров содержит встроенный канал цветности. ИМС TDA9351 включает полосовые и режекторные фильтры, линию задержки яркостного сигнала, схему ВЧ-коррекции / «вырезания», декодер цветности PAL/NTSC/SECAM и линию задержки цветоразностных сигналов.

Рассмотрим прохождение сигнала цветности.

Видеосигнал с коммутатора, пройдя полосовые фильтры, поступает на декодер PAL/NTSC/SECAM, с одного из них цветоразностные сигналы R-Y и B-Y поступают на линию задержки. С выхода линии задержки цветоразностные сигналы R-Y, B-Y поступают на схему выбора внутренних и внешних сигналов YUV.

1.5.5 Обработка сигнала яркости

Выбранный видеосигнал может двигаться по двум направлениям:

- через режекторный фильтр, подавляющий сигнал цветности, для режима CVBS; задержка при этом составляет - 160 нс;

- напрямую для режима CVBS NO-BURST (черно-белый сигнал). Последний режим необходим также для предотвращения дрожания во время режимов поиска стандарта цвета. Эти режимы переключаются автоматически внутри схемы. Выбранный сигнал подается на каскад ВЧ-коррекции. Функция ВЧ-коррекции обеспечивает подъем АЧХ на частоте 3,125 МГц.

Функция «вырезания шума» подавляет дополнительный шум, возникающий из-за увеличенного усиления усилителя ВЧ-коррекции.

С выхода каскадов ВЧ-коррекции/«вырезания шума» сигнал яркости подается на схему выбора внутренних и внешних сигналов YUV.

1.5.6 Обработка сигналов RGB

Сигналы YUV со схемы выбора внутренних и внешних сигналов YUV поступают на матрицу (B-Y)(R-Y), в которой осуществляется выделение сигнала (G-Y), далее на схему получения сигналов основных цветов RGB из цветоразностных сигналов путем их суммирования с сигналом яркости.

Уровень черного сигнала яркости фиксируется и подается на матрич-

ную схему RGB. Сигналы (B-Y)/(R-Y) фиксируются по уровню во время вспышки. Насыщенность сигналов (B-Y)/(R-Y) управляется по шине I2C (SAT). Регулировка размаха цветоразностных сигналов минимум 52 дБ. При отсутствии идентификации системы сигнала цвета, управление насыщенностью отключается.

Внешние сигналы RGB/YUV (выводы 46,47,48) поступают на схему преобразования RGB в YUV или прямой передачи сигналов YUV. Выходные сигналы поступают на схему выбора внутренних и внешних сигналов YUV. Управление вставкой внешних сигналов RGB/YUV осуществляется по шине I2C битом «IE2» из технологического меню и напряжением на выводе 45. Вход внешних сигналов RGB/YUV выбран при напряжении на выводе 45 - выше 0.9В, и если бит IE2 установлен в "1". Внутренние сигналы YUV выбираются при напряжении на выводе 45 - ниже 0.4В независимо от состояния служебного бита IE2.

Сигналы RGB OSD и телетекста от микропроцессора поступают на схему вставки OSD. Вставка сигнала происходит при установке бита FBLNK в "1".

Сформированный сигнал RGB поступает на выходной каскад RGB и далее на выводы микросхемы 1D101 51, 52,53.

Перед выбором сигналов RGB уровни черного этих сигналов фиксируются на одном уровне во время вспышки.

Выбранные сигналы RGB управляются по контрастности, яркости и регулировке точки белого RGB (один отдельный регулятор на канал).

Регулировка контрастности по шине I2C функцией: CONTRAST:00 -> 63 позволяет регулировать размах сигнала на выводах RGB на 20 дБ.

Регулировка яркости командой BRIGHTNESS: 00 -> 63, по шине I2C позволяет изменять уровень постоянной составляющей на выходах RGB ИМС 1D101 на +/-0,7 В от номинального.

За номинальный уровень постоянной составляющей принят уровень, при котором уровень черного эквивалентен уровню запираания кинескопа (Iкатода = 0).

Для регулировки точки белого предусмотрено раздельное изменение на +/-3дБ усиления каналов RGB. Раздельное изменение усиления каналов RGB осуществляется командами «R», «G», «B» технологического меню.

В конце гашения обратного хода луча кадровой развертки (строки 19, 20, 21) в сигналы RGB вводятся измерительные импульсы, которые являются частью контура 2-х точечной стабилизации тока черного ЭЛТ.

Эти измерительные импульсы имеют 3 уровня постоянной составляющей:

- импульс -0,1В по отношению к номинальному уровню черного, предназначенный для измерения тока утечки (LO);

- импульс +0,25В по отношению к номинальному уровню черного, который соответствует току катода 8мкА;

- импульс + 0,38В по отношению к номинальному уровню черного, который соответствует току катода 20 мкА. Импульсы с уровнями 0,25 В и 0,38В чередуются через поле.

Двухточечная петля стабилизации (или двухточечная петля АББ) -это контур автоподстройки, который стабилизирует уровень черного и компенсирует изменение крутизны передаточной характеристики кинескопа для каждой из пушек ЭЛТ. Оба параметра могут изменяться вследствие вариаций температуры и старения кинескопа, петля стабилизации уменьшает возникшую ошибку.

Двухточечная петля АББ может быть разделена на две петли:

- петля стабилизации уровня черного;

- петля стабилизации крутизны передаточной характеристики кинескопа.

Измерительные импульсы стабилизации уровня черного (0,25В) и передаточной характеристики кинескопа (0,38В) передаются в одних и тех же строках, но в разных полях.

В течение периода стабилизации уровня черного внутренняя привязка уровня черного гарантирует, что постоянные уровни RGB выходов независимо и последовательно изменяются так, что ток 8 мкА течет на входе тока черного (вывод 50 ИМС 1D101) во время следования трех измерительных импульсов.

В течение периода стабилизации крутизны передаточной характеристики кинескопа, внутреннее перемножение гарантирует, что крутизна характеристики независимо и последовательно стабилизируется так, что ток обратной связи 20 мкА течет на входе тока черного (вывод 50 ИМС 1D101) во время следования трех измерительных импульсов.

Уровни напряжения на трех катодах кинескопа регулируются петлей стабилизации так, что ток обратной связи всегда равен 20 мкА. Это значит, что усиление выходных видеоусилителей не влияет на уровни напряжения на катодах кинескопа. Для того, чтобы изменить эти уровни в команды шины I2C, добавлены три бита CL0-CL2 (команда «CL» технологического меню).

Изменение уровней напряжения на катодах достигается следующим путем. Биты CL0-CL2 изменяют амплитуду измерительных импульсов в RGB каналах, генерируемых в программируемом генераторе измерительных импульсов. В период следования трех измерительных строк (LR, LG, LB), эти импульсы вставляются в RGB сигналы.

Имеющаяся в ИМС 1D101 система автоматического слежения обеспечивает правильный баланс фонового цвета. Для обеспечения баланса белого

необходимо наличие отдельных регулировок усиления WPA для R, G и B, компенсирующих различную эффективность люминофора каждого канала. Отличие от битов CL0-CL2 в том, что последние действуют одновременно на все три RGB сигнала.

Помимо функции входа тока черного, вывод 50 используется как вход импульсов вертикальной защиты.

Вертикальная защита бланкирует выходы RGB при сбоях кадровой развертки. Кадровая развертка работает правильно, если схема вертикальной защиты обнаруживает импульсы длительностью менее 900 мкс, с уровнем более 3,7В во время обратного хода кадровой развертки. При отсутствии импульсов, их длительности более 900 мкс или при амплитуде импульсов менее 3,7В - кадровая развертка работает со сбоями.

Функция вертикальной защиты управляется по шине I2C из технологического меню командой "EVG".

Функции схемы ограничения тока лучей - это функции ограничения среднего тока лучей (ABL) и ограничение пикового уровня белого (PWL). ABL нуждается во внешней схеме, это относительно медленная функция. PWL не нуждается во внешней схеме, это быстрая функция. Обе функции уменьшают яркость и контрастность RGB сигналов.

Для ограничения среднего тока лучей и пикового уровня белого:

- уменьшение контраста начинается при $VBCL < 3,1 В$;
 - уменьшение яркости начинается при $VBCL < 1,8 В$;
- VBCL - обычно 3,3 В, когда не возбуждены ABL.

Уменьшение контраста и/или яркости по выходам RGB пропорционально уменьшению напряжения (VBCL) на выводе 49 ИМС 1D101 (BCL).

1.5.7 Схема кадровой развертки

Схема кадровой развертки служит для:

- усиления кадровой пилы по мощности до величины, необходимой для создания номинальных токов в кадровых отклоняющих катушках;
- формирования импульсов обратного хода кадровой развертки;

Основным элементом схемы является выходной каскад кадровой развертки ИМС 1D401 (TDA 8356), выполненный по мостовой схеме.

С выводов 21 и 22 ИМС 1D101 прямое и инверсное напряжения кадровой пилы поступают на выводы 2 и 1 ИМС 1D401 соответственно.

Для формирования отклоняющего тока, на вывод 3 ИМС 1D401 через резистор 1R404 подается напряжение +15В.

В первую половину прямого хода (от верхнего края экрана до середины) отклоняющий ток течет по цепи: вывод 7 ИМС 1D401, контакт 1 соединителя X11(A4), кадровые отклоняющие катушки, контакт 3 соединителя X11(A4), резистор 1R401, вывод 4 ИМС 1D401.

Во второй половине прямого хода кадровой развертки (от центра до нижнего края экрана) ток в отклоняющих катушках течет по цепи: вывод 4 ИМС 1D401, резистор 1R401, контакт 3 соединителя X11(A4), кадровые отклоняющие катушки, контакт 1 соединителя X11(A4), вывод 7 ИМС 1D401.

Отклоняющий ток, пройдя кадровые отклоняющие катушки, создает на резисторе 1R401 сигнал обратной связи по току. Напряжение, пропорциональное току, подается на вывод 9 ИМС 1D401.

Во время обратного хода по кадрам, напряжение вольтодобавки (45В) через резистор 1R403 подается на вывод 6 ИМС 1D401, переключая ключ вольтодобавки в положение ОХ (обратный ход). Под действием напряжения вольтодобавки обеспечивается быстрый возврат лучей кинескопа в исходное положение.

Паразитные колебания, возникающие в отклоняющих катушках гасятся с помощью резистора 1R406.

1.5.8 Схема строчной развертки

Канал строчной развертки служит для формирования импульсов отклоняющего тока строчной развертки, СИОХ, вторичных напряжений питания кинескопа, питания выходных видеосузителей сигналов основных цветов, питания выходного каскада кадровой развертки, напряжений ОТЛ и гашения электронного пятна кинескопа.

В состав канала входят:

- входной (предварительный), выходной каскады строчной развертки;
- схема формирования СИОХ;
- вторичные источники напряжений.

Предварительный каскад служит для формирования нормированного по длительности и амплитуде импульса управления выходным каскадом строчной развертки. Он выполнен на транзисторном ключе 1VT501, в коллекторную цепь которого включен контур, образованный первичной обмоткой трансформатора 1T501 и элементами 1C503, 1R504, 1C502, 1C504. С приходом СИЗ, транзистор переходит в режим насыщения и замыкает цепь питания трансформатора от источника 110В. При этом в магнитном поле первичной обмотки трансформатора 1T501 накапливается энергия.

После окончания СИЗ, транзистор 1VT501 закрывается и в контуре возникает колебательный процесс. Номиналы 1C503, 1R504, 1C502, 1C504 выбираются таким образом, чтобы затухание было сильным и во вторичную обмотку трансформировался один импульс (одна волна напряжения).

Выходной каскад служит для формирования пилообразных импульсов тока в строчных отклоняющих катушках, СИОХ и вторичных источников напряжений.

В его состав входят:

-двухсторонний электронный ключ на транзисторе 1VT502 со встроенным демпферным диодом;

-диодно-каскадный трансформатор 1T502 (ТДКС); корректор линейности строк 1L501(КЛС);

-отклоняющая система.

Выходной каскад питается напряжением 110 В, которое подается на коллектор транзистора 1VT502 через ограничительный резистор 1R511 и первичную обмотку трансформатора ТДКС. Конденсатор 1C512 является фильтром.

В установившемся режиме схема работает следующим образом. В первую половину прямого хода магнитная энергия, накопленная в строчных отклоняющих катушках в предыдущем цикле, создает линейно уменьшающийся ток, который протекая по цепи: строчные катушки, контакт 2 соединителя X12(A4), демпферный диод, встроенный в транзистор 1VT502, корректор линейности строк 1L501, конденсатор 1C514, контакт 1 соединителя X12(A4), строчные катушки, перемещает луч от левого края до середины экрана и заряжает конденсатор 1C514. В момент нахождения луча в центре экрана, транзистор 1VT502 открывается импульсом, поступающим со вторичной обмотки трансформатора 1T501 предварительного каскада, и конденсатор 1C514, разряжаясь по цепи: конденсатор 1C514, корректор линейности строк 1L501, коллектор-эмиттер транзистора 1VT502, контакт 2 соединителя X12(A4), строчные катушки, контакт 1 соединителя X12(A4), конденсатор 1C514, обеспечивает перемещение луча от центра к правому краю экрана. При этом происходит накопление энергии в строчных отклоняющих катушках. Кроме того, открытый транзистор 1VT502 замыкает цепь протекания тока источника напряжения 110 В через первичную обмотку трансформатора 1T502, обеспечивая накопление в ней энергии.

В момент нахождения луча у правого края экрана, знак напряжения на вторичной обмотке трансформатора 1T501 меняется на противоположный (отрицательный) и транзистор 1VT502 закрывается. Начинается процесс формирования СИОХ. Этот процесс определяется резонансной частотой контура, образованного конденсаторами 1C506, 1C507, 1C508, 1C509 и строчными катушками. Энергия магнитного поля, накопленная в строчных катушках во время прямого хода, переходит в энергию электрического поля конденсаторов 1C506-1C509. Эти конденсаторы заряжаются спадающим током строчных катушек.

За время первой половины обратного хода, напряжение на 1C506-1C509 достигает максимальной величины 1000 В, ток падает до нуля. За время второй половины обратного хода, конденсаторы 1C506-1C509 разряжаются через строчные катушки. При этом напряжение на конденсаторах 1C506-1C509 падает до нуля, а ток в строчных катушках возрастает и достигает величины, которая была до начала формирования СИОХ, но имеет проти-

воположное направление. Таким образом, луч на экране перемещается с правого края на левый за короткий промежуток времени 12 мкс.

Цепочка 1C513, 1VD507, 1R512, подключенная параллельно конденсатору 1C514, устраняет изломы вертикальных линий при резких изменениях токов лучей путем демпфирования колебаний в строчном контуре.

Схема формирования строчного импульса обратного хода (СИОХ), в которую входят элементы: 1C506, 1C507, 1VD503, 1VD502, 1R508, 1R509, обеспечивает согласование по уровню сигнала выходного каскада строчной развертки с потребителями СИОХ.

1.5.8.1 Цепи включения кинескопа и формирования вторичных источников питания

Вторичные обмотки строчного трансформатора служат для формирования напряжений питания кинескопа, выходных видеосузителей, оконечного каскада кадровой развертки и напряжения ОТЛ.

Цепь формирования напряжения накала кинескопа образована накальной обмоткой (выводы 8, 9 трансформатора 1T502), резисторами 1R517, 1R518, 1R519, 1R520 и перемычками 1X21, 1X22, 1X23, 1X24, 1X27, с помощью которых устанавливается необходимое значение напряжение накала.

Высоковольтное постоянное напряжение 25 кВ для питания второго анода кинескопа снимается с ТДКС и через высоковольтный соединитель X2(VL1) подается на второй анод кинескопа. Фокусирующее (от 5545 до 7550 В) и ускоряющее (от 400 до 700 В) напряжения снимаются с движков регуляторов, расположенных на ТДКС, и подаются на соответствующие электроды кинескопа. Для формирования напряжения питания видеосузителей используется часть вторичной обмотки (выводы 7, 8) трансформатора 1T502. В ней наводится импульсное напряжение с амплитудой 200 В, которое выпрямляется диодом 1VD506. Конденсатор 1C518-сглаживающий.

Для получения напряжения 16 В (питание оконечного каскада кадровой развертки) используются выводы 4, 5 трансформатора 1T502, выпрямительный диод 1VD509 и конденсатор фильтра 1C523.

Напряжение 45В, поступающее на выходной каскад кадровой развертки снимается с выводов 5, 6 трансформатора 1T502, выпрямляется диодом 1VD511 и сглаживается конденсатором фильтра 1C524. Из этого напряжения формируется напряжение +33В настройки селектора каналов А101.

Напряжение +8В питания микросхемы 1D101 формируется с выводов 3, 5 трансформатора 1T502, через выпрямительный диод 1VD508 и микросхему стабилизатора напряжения 1D502. Конденсатор 1C522 - сглаживающий.

Напряжение питания селектора каналов А101 +5В формируется из напряжения +8В микросхемой стабилизатора напряжения 1D501.

Напряжение ОТЛ формируется на конденсаторе 1C517.

Модулятор кинескопа в рабочем режиме телевизора находится под нулевым потенциалом через диод 1VD4 по постоянной составляющей.

1.5.9 Импульсный источник питания

Источник питания формирует вторичные постоянные напряжения, гальванически развязанные от сети, необходимые для питания телевизора в рабочем и дежурном режимах.

Принцип работы источника питания основан на преобразовании выпрямленного сетевого напряжения в высокочастотное импульсное напряжение, с последующей трансформацией и выпрямлением этого напряжения во вторичных цепях.

Входное (сетевое) напряжение, поступающее через соединитель X13(A9), проходит через помехоподавляющий фильтр 1(C601 – C604, 1L601), выпрямляется диодным мостом 1VD601, 1VD602, 1VD603, 1VD604. Конденсатор 1C609 сглаживает пульсации выпрямленного напряжения.

Преобразователь напряжения выполнен на мощном полевом транзисторе 1VT601 и трансформаторе 1T601. При открытом транзисторе 1VT601 (на прямом ходу) происходит накопление энергии в магнитном поле трансформатора 1T601. При закрывании транзистора (на обратном ходу) происходит передача накопленной энергии в нагрузку. Энергия из первичной обмотки трансформатора передается во вторичную обмотку с некоторыми потерями за счет наличия индуктивности рассеивания в первичной обмотке. Эта индуктивность является причиной возникновения паразитных колебаний на стоке 1VT601, а также выбросов напряжения при ее переключении. Для уменьшения этих явлений применена цепочка на элементах 1C613, 1R618, 1VD607. При закрывании 1VT601 энергия, накопленная в индуктивности рассеивания, вызывает резкое увеличение напряжения на стоке 1VT601, что обуславливает открывание диода 1VD607, и паразитный колебательный процесс гасится за счет заряда конденсатора 1C613. При открывании управляющего транзистора 1VT601 эта емкость разряжается через резистор 1R618.

Для уменьшения скорости нарастания напряжения на стоке транзистора 1VT601 при его закрывании, применена цепочка на элементах 1C616, 1C614, 1R617, включенная между стоком и нулевой шиной, что необходимо для исключения видимых помех источника питания на изображении.

Управляющие импульсы для транзистора снимаются с вывода 6 1D601. 1D601 обеспечивает генерацию широтно-импульсно-модулированных сигналов управления силовым транзистором на постоянной частоте, которая определяется времязадающей цепочкой на элементах 1R609, 1C611, подключенной к выводу 8 (опорное напряжение +5В) и выводу 4 (вход задающего генератора). При заряде емкости 1C611 через резистор 1R609 до значе-

ния 1,7 В, срабатывает внутренний ключ ИМС, вызывая разряд емкости 1C611. Во время разряда этой емкости, генератор внутри ИМС формирует опорный импульс, служащий для формирования импульса запуска силового транзистора. Питание ИМС осуществляется через вывод 7.

При подаче сетевого напряжения на вход схемы питания, через резистор запуска 1R604, течет ток заряда конденсатора 1C608. При достижении на нем напряжения 16 В, ИМС 1D601 включается, т.е. начинает вырабатывать импульсы запуска.

Когда схема питания входит в рабочий режим, питание на вывод 7 ИМС поступает через выпрямительный диод 1VD606 с обмотки обратной связи трансформатора (выводы 3 и 4). Если в силу каких-либо причин это напряжение упадет ниже 10 В, то ИМС отключится, т.е. на выводе 6 будет присутствовать низкий уровень напряжения.

Время открытого состояния транзистора 1VT601, а также параметры импульсного трансформатора 1T601, определяют величину энергии, накапливаемой в первичной цепи. Таким образом, регулируя время открытого и закрытого состояния транзистора, т.е. ширину импульсов управления ИМС, можно осуществлять стабилизацию выходных напряжений.

Управление шириной импульсов происходит по выводам 2 и 3 ИМС. Вывод 3 представляет собой вход токового компаратора, сигнал на который приходит с резисторов 1R613, 1R614, 1R616 в истоковой цепи силового транзистора 1VT601. Если напряжение на них превышает 1 В, то на выводе 6 ИМС появляется низкий уровень, что вызывает закрывание силового транзистора. Таким образом ограничивается ток выходного транзистора в каждом такте работы. Интегрирующая цепочка на элементах 1R612, 1C612 служит для сглаживания выброса на переднем фронте импульса тока, возникающего при открывании силового транзистора, что обусловлено межобмоточными емкостями в трансформаторе и демпфирующими цепями.

На вывод 2 ИМС поступает сигнал обратного хода с обмотки обратной связи трансформатора 1T601 (выводы 3 и 4). Этот вывод является входом усилителя ошибки, и сравнивает поступающее напряжение с внутренним опорным, равным 2,5 В. Если напряжение на выводе 2 превышает эту величину, на выводе 6 появляется низкий уровень, т.е. уменьшается ширина управляющего импульса и, следовательно, напряжения на вторичных обмотках трансформатора. Таким образом осуществляется групповая стабилизация вторичных напряжений источника питания.

Резистор 1R606 служит для установки напряжения 110 В. С помощью 1C606 и 1R607 в цепи обратной связи формируется требуемая АЧХ системы регулирования выходных напряжений.

Выпрямители выходных напряжений выполнены по однополупериодной схеме на диодах 1VD651, 1VD652, 1VD653, параллельно которым вклю-

чены конденсаторы 1С651, 1С652, 1С653, устраняющие выбросы напряжений при коммутации диодов. Конденсаторы 1С654, 1С656, 1С657 – сглаживающие.

Со вторичной обмотки 13, 15 трансформатора 1Т601 снимается напряжение 110В питания выходного каскада строчной развертки. С обмотки 9,9А – напряжение 15В питания микросхемы УЗЧ 1D301. С обмотки 10, 11 – напряжение 6В питания микросхемы фотоприемника 2.1DA1.

Используемая в модуле схема стабилизации оказывается недостаточной для питания микросхемы 1D101. Поэтому в схему источника введен линейный стабилизатор напряжений на ИМС 1D652, понижающий напряжение 6В до 3,3В.

Напряжения 110 В, 15 В, 6 В источника остаются включенными при переходе телевизора в дежурный режим.

1.5.10 Схема размагничивания кинескопа

Схема автоматического размагничивания кинескопа с применением терморезистора 1R602, совместно с петлей размагничивания, срабатывает при каждом включении телевизора в сеть и служит для устранения влияния магнитных полей на чистоту цвета в телевизоре. Терморезистор 1R602 состоит из двух, соединенных последовательно, терморезисторов с положительным температурным коэффициентом сопротивления. Сопротивление терморезистора 1R602, в момент включения телевизора при температуре 25 °С, составляет от 10 до 20 Ом - между точками В и С и от 1,0 до 2,0 кОм - между точками А и В.

Омическое сопротивление петли размагничивания составляет 25 Ом. В момент включения телевизора ток, протекающий по цепи: обмотка 3-4 дросселя 1L601, контакт 2 соединителя X14(A5), катушка размагничивания, контакт 1 соединителя X14(A5), выводы С, В терморезистора 1R602, обмотка 2-1 дросселя 1L601, вызывает разогрев половины терморезистора 1R602 (между точками В-С). Это приводит к быстрому возрастанию величины сопротивления этой половины терморезистора 1R602, при этом ток через петлю размагничивания уменьшается и через 2 мин после включения телевизора не превышает 5 мА. Ток, протекающий через терморезистор, подключенный к сети питания (точки А-В), зависит от величины сопротивления терморезистора, подключенного к петле размагничивания (точки В, С). Из-за наличия теплового контакта между двумя половинами терморезистора, половина терморезистора (точки В-С), подключенная к петле размагничивания, поддерживается в нагретом состоянии за счет тепла, выделяемого первой половиной терморезистора (точки А-В) и его сопротивление остается большим в течение всего рабочего состояния телевизора. Это препятствует прохождению переменного тока через петлю размагничивания и появлению фона на

растре. Процесс размагничивания завершается за время меньшее, чем время разогрева накала кинескопа, поэтому при включении телевизора процесс размагничивания кинескопа на экране не наблюдается.

1.5.11 Пульт дистанционного управления (ПДУ-7)

Назначение кнопок пульта управления указано в руководстве по эксплуатации телевизора.

ПДУ формирует в соответствии с командами управления электрические сигналы и излучает их в виде модулированных импульсов инфракрасного излучения.

Электрическая схема ПДУ состоит из клавиатуры 2.2(S1.1 - S1.37), формирователя команд ИМС 2.2DD1, усилителя мощности 2.2(VT1, VT2) и излучающего диода 2.2VD1.

Формирователь команд 2.2DD1 (INA3010N) является передатчиком инфракрасного ДУ, выполненным по технологии КМОП. Он формирует 2048 различных команд в соответствии с мировым стандартом ДУ (так называемый код RC). Команды организованы так, что могут адресоваться 32 системам, а каждая из систем содержит 64 различные команды. Командное слово, состоящее из 14 бит, вырабатывается с частотой повторения 113,78 мс. Длительность одного командного слова равна 24,89 мс. Каждый бит командного слова промодулирован частотой 36 кГц.

В состав сигнала дистанционного управления входят: два стартовых бита для установки уровня АРУ в ИС усилителя, 1 бит управления для первоначальной установки, 5 битов адреса системы, шесть командных битов.

При нажатии на одну из кнопок 2.2(S1.1 - S1.37) пульта дистанционного управления, замыкается один из выводов 3, 9, 10, 11, 12, 13, 15, 16, 17 ИМС 2.2DD1 с выводами 1, 21, 22, 23, 25, 26, 27 ИМС 2.2DD1. Каждое такое подключение формирует в ИМС 2.2DD1 определенную команду, т.е. последовательность импульсов, которые появляются на выводе 7 микросхемы 2.2DD1.

Через резистор 2.2R4 с вывода 7 микросхемы 2.2DD1 импульсы командного слова поступают на базу транзистора 2.2VT2. Снимаемые с его нагрузки 2.2R2 импульсы поступают на базу транзистора 2.2VT1, работающего в ключевом режиме. Транзистор 2.2VT1 открывается на время прохождения импульсов. Через излучающий диод 2.2VD1 и открытый транзистор 2.2VT1 во время прохождения импульсов протекает ток по цепи: источник 2.2G1, переход эмиттер-коллектор открытого транзистора 2.2VT1, диод 2.2VD1, ограничительный резистор 2.2R6, корпус. В импульсном режиме выходной усилитель 2.2(VT1, VT2) потребляет от источника 2.2G1 ток порядка 20 мА. Для облегчения режима работы источника питания и продления срока его службы, параллельно источнику питания подключен буферный конденса-

тор 2.2С1.

Если ни одна кнопка не нажата, то микросхема 2.2DD1 переходит в дежурный режим и потребляет ток менее 10 мкА.

1.5.12 Схема управления

Схема управления в составе ТВ-приемника обеспечивает управление в соответствии со стандартным протоколом шины I2C микросхемами и модулями, входящими в состав ТВ-приемника и состоит из:

- центрального процессора 1D101;
- модуля управления (A2.1);
- программируемого постоянного запоминающего устройства 1D103;

Центральный процессор встроен в микросхему TDA9351 (1D101). Кроме процессора управления, микросхема содержит процессор телетекста.

Центральный процессор является «мозговым центром» всей системы, вырабатывает управляющие сигналы для всех остальных блоков и узлов.

К выводам 58, 59 1D101 подключен кварцевый резонатор 1ZQ101, который совместно с конденсаторами 1C106, 1C107 обеспечивает работу задающего генератора. Вывод 60 1D101 предназначен для сброса счетчика программ и задания нулевого адреса.

В состав модуля управления входят пульт местного управления и узел фотоприемника.

Пульт местного управления предназначен для выдачи управляющих сигналов с передней панели ТВ-приемника с целью активизации им выполнения тех или иных управляющих функций.

Узел фотоприемника предназначен для приема и декодирования инфракрасных сигналов от ПДУ и выдачи центральному процессору «чистого» кода RC-5. В его состав входят:

- фотомодуль-дешифратор 2.1DA1;
- ограничительный резистор 2.1R8;
- фильтр питания 2.1C1.

Сигнал команды с пульта ДУ поступает на вход прерывания ИМС 1DD101 (вывод 64). Декодирование команды происходит программным методом.

Команды непосредственного управления (с клавиатуры передней панели) также декодируются программно. Микроконтроллер осуществляет сканирование клавиатуры, и при обнаружении замкнутого контакта после нескольких циклов опроса производит декодирование и исполнение команды.

Центральный процессор 1D101 управляет по шине I2C селектором каналов A101. Команды (SDA) поступают с вывода 3 1D101, а сигналы син-

хронизации (SCL) - с вывода 2 1D101.

Схема программируемого постоянного запоминающего устройства (ППЗУ) содержит ИМС 1D103, которая при снятии питающего напряжения хранит записанную информацию в течении длительного времени. Информация между центральным процессором 1D101 и ППЗУ 1D103 передается при помощи отдельной шины I2C:

- порты данных SDA (вывод 63 1D101 и вывод 5 1D103);
- порты синхронизации SCL (вывод 62 1D101 и вывод 6 1D103).

1.5.13 Плата кинескопа и видеоусилителей.

Плата кинескопа выполняет следующие функции:

- усиливает поступающие на его входы сигналы R, G, B до уровней, необходимых для эффективного управления модуляцией лучей кинескопа;
- вырабатывает сигналы, пропорциональные токам лучей кинескопа, используемые для формирования входных сигналов системы АББ;
- обеспечивает защиту узлов телевизора при возникновении междуэлектродных пробоев в кинескопе.

В качестве видеоусилителей применена ИМС TDA 6107Q (D1). ИМС содержит 3 выходных видеоусилителя, имеет встроенную защиту от перегрева и выход информации АББ.

Видеоусилители во всех каналах идентичны, поэтому рассмотрим прохождение одного из сигналов, например, сигнала канала «G».

Напряжение питания 200 В выходных видеоусилителей подается через контакт 9' моношасси.

Сигнал основного цвета «G» с вывода 52 ИМС 1D101, через резистор 1R237, контакт 2', резистор 3R1 поступает на вход усилителя канала «G» (вывод 2 ИМС D1).

Усиленный сигнал с выхода усилителя (вывод 8 ИМС D1) через резисторы R7, R12 подается на катод зеленого (вывод 6 соединителя X1(VL1)).

Аналогично прохождение сигналов в каналах «R» и «B».

С помощью диодов VD1-VD3 обеспечивается защита при возникновении междуэлектродных пробоев в кинескопе.

Напряжение, пропорциональное току луча кинескопа с вывода 5 ИМС D1, через контакт 5' и резистор 1R239, подается на вывод 50 ИМС 1D101 для дальнейшей обработки.

2. МЕРЫ БЕЗОПАСНОСТИ

Перед ремонтом и техническим обслуживанием телевизора ознакомьтесь с требованиями безопасности и предупреждениями по поводу излучений, мерами осторожности по поводу безопасности изделий.

2.1 Техника безопасности

В связи с тем, что в телевизоре имеются опасные для жизни напряжения, при его ремонте и обслуживании специалист ремонтной организации должен строго соблюдать “Правила техники безопасности при работах по установке, ремонту и обслуживанию бытовых радиотелевизионных устройств (аппаратов)”.

На рабочем месте необходимо иметь следующие средства индивидуальной защиты: инструмент с изолированными ручками, ковер диэлектрический резиновый, нарукавники, защитную маску или очки, диэлектрические перчатки.

Во всех случаях работы с включенным телевизором, когда имеется опасность прикосновения к токоведущим частям, необходимо пользоваться инструментом с изолированными ручками. Работать следует одной рукой. Специалист должен быть в одежде с длинными рукавами или в нарукавниках.

В процессе выполнения профилактических работ или при проведении ремонта телевизора в участках схемы строчной развертки или импульсного источника питания, имеющих мощные или высоковольтные цепи, необходимо обеспечивать требуемые изоляционные зазоры, качество укладки монтажа и паяк, исключая возникновение коронирования, пробоев или искрений.

Путем протирки необходимо убрать на высоковольтных элементах электромонтажа скопившуюся пыль, снижающую их электроизоляционные свойства.

Ремонтировать и проверять телевизор под напряжением разрешается только в тех случаях, когда выполнение работ в отключенном от сети телевизоре невозможно (регулировка, измерение режимов, нахождение ложных контактов и т.п.).

ВНИМАНИЕ! ТЕЛЕВИЗОР РАБОТАЕТ С ИМПУЛЬСНЫМ ИСТОЧНИКОМ ПИТАНИЯ. Часть схемы источника питания непосредственно связана с питающей сетью. Эта часть выделена на печатной плате наклонной штриховкой.

В домашних условиях ремонт импульсного источника питания разрешается проводить только при отключении телевизора от питающей сети.

Сложный ремонт источника питания производится в стационарных ус-

ловиях ремонтной организации при включении его в сеть только через разделительный трансформатор.

При замене предохранителей и деталей необходимо отключать телевизор от сети питания. Перед заменой деталей необходимо снять остаточный заряд с конденсаторов фильтра источника питания, со второго анода кинескопа специальным высоковольтным разрядником, соединенным с общим проводом («корпусом») моношасси.

При ремонте в стационарных условиях общий провод («корпус») моношасси и высоковольтный разрядник должны быть заземлены.

Запрещается ремонтировать включенный в сеть телевизор, если он находится в сыром помещении, в помещениях, имеющих цементные или иные токопроводящие полы. В этих случаях телевизор следует направлять в стационарную ремонтную организацию.

Запрещается ремонтировать телевизор вблизи заземленных конструкций (батареи центрального отопления, труб и т.п.), если они не имеют специального изолирующего ограждения.

Лицам, не ремонтирующим телевизор, находиться вблизи телевизора при ремонте, снятии и установке кинескопа запрещается. Снятый кинескоп должен быть упакован в специальную коробку или плотную ткань.

Номинальное значение высокого напряжения телевизора составляет 25,5 кВ при нулевом токе луча (минимальная яркость) при питающем напряжении от 170 до 242 В переменного тока. Высокое напряжение ни при каких обстоятельствах не должно превышать 27 кВ.

В каждом случае, когда телевизор требует обслуживания, следует проверить высокое напряжение в соответствии с методикой проверки высокого напряжения.

Интенсивное высокое напряжение может производить потенциально опасное рентгеновское излучение. Потенциально возможным источником рентгеновского излучения в телевизоре может быть кинескоп VL1. Для обеспечения стабильной защиты от рентгеновского излучения, заменяемый кинескоп должен быть точно такого же типа, что и определен в схеме.

Ввиду того, что при работе данного телевизора имеет место высокое напряжение, работа телевизора при открытом заднем кожухе представляет опасность поражения током.

При обслуживании телевизора не должно допускаться участие лиц, не ознакомленных с требованиями при работе с аппаратурой под высоким напряжением.

Всегда разряжайте анод кинескопа на шасси телевизора (несколько раз!) для исключения поражения электротоком перед снятием контактной системы второго анода кинескопа. Тщательно разрядите высокое напряжение кинескопа перед работой с ним.

В кинескопе создан вакуум высокой степени, и в случае, если кинескоп будет разбит, стеклянные фрагменты (осколки) могут с силой разлетаться.

При замене высоковольтных резисторов (оксидно-металлических пленочных резисторов) в схеме строчной развертки, резистор должен быть установлен на расстоянии (10 ± 2) мм от печатной платы.

Предохраняйте провода от контакта с компонентами, находящимися под высоким напряжением или при высокой температуре.

Данный телевизор работает при переменном напряжении от 170 до 242 В, частотой 50 Гц. Ни в коем случае не подключайте его к источнику постоянного тока или к какому-либо иному источнику тока.

Многие электрические и механические части и компоненты в телевизоре имеют специальные характеристики, относящиеся к безопасности, и обозначаются в документации (принципиальной схеме или перечне элементов) международным символом безопасности. В случае необходимости, их замена допускается только на части и компоненты, указанные в данном комплекте документации.

3 ОРГАНИЗАЦИЯ РЕМОНТА

3.1 Рекомендации по организации рабочего места

При организации рабочего места радиомеханика необходимо располагать приборы справа, ремонтируемый (или технологический) телевизор слева. Телевизионный приемник не должен загораживать проходы между соседними рабочими местами. Переключатель телевизионных сигналов (с транзистера, с эфира) должен располагаться справа, на уровне рабочего стола.

Необходимо предусмотреть крепление зеркала перед экраном проверяемого телевизора и принципиальной схемы на уровне глаз радиомеханика на расстоянии не более 0,5 м.

3.2 Перечень контрольно-измерительной аппаратуры, инструмента, материалов, технической документации

3.2.1 Контрольно - измерительная аппаратура

Перечень контрольно - измерительной аппаратуры, необходимой для настройки и регулировки, приведен в таблице 3.1.

Таблица 3.1

Наименование прибора	Тип прибора	Количество приборов на рабочем месте	Количество приборов общего назначения
1.Цветной телевизионный транзитест SECAM	TR-0856/S	1	-
2.Цветной телевизионный транзитест PAL-SECAM	TR-0827A или TR-0836	-	Один на мастерскую
3.Осцилограф	C1-112,C1-81	1	-
4.Генератор сигналов низкочастотный	Г3-102 (Г3-118)		Один на 10 рабочих мест
5.Электронный вольтметр	B7-40	1	-
6.Генератор сигналов высокочастотный	Г4-116 (Г4-176)	-	Один на мастерскую
7.Комбинированный прибор	Ц4341	1	-
8.Цветной телевизионный комплексный генератор	TR-0884	1	Один на 5 рабочих мест
9.Прибор для исследования амплитудно-частотных характеристик	X1-50 (TR-0813)	-	Один на 5 рабочих мест
10.Измеритель индуктивностей и ёмкостей	E7-9 (E7-5A)	-	Один на мастерскую
11.Измеритель параметров полупроводниковых приборов	Л2-54 (Л2-77)	-	Один на мастерскую
12.Измеритель параметров высокочастотных транзисторов	Л2-43 (Л2-68)	-	Один на мастерскую

Продолжение табл.3.1

Наименование прибора	Тип прибора	Количество Приборов на рабочем месте	Количество приборов общего назначения
13. Измеритель параметров мощных транзисторов	Л2-42 (Л2-69)	-	Один на мастерскую
14. Технологический телевизор	«Витязь 54СТV 6643-2Т»	-	1
15. Трансформатор разделительный	200/220В 180Вт		1
16. Автотрансформатор	ЛАТР-1М		1
17. Киловольметр	С196		1
18. Прибор контроля напряжения и тока	ПКНТ-08		1
Примечание-Разрешается применять другие аналогичные измерительные приборы, обеспечивающие измерение установленных параметров с требуемой погрешностью. Прибор ПКНТ-08 производится на РУПП «Витязь» г.Витебск.			

3.2.2 Инструмент и приспособления.

Электрический паяльник (с заземлением) мощностью до 40 Вт.

Отвертка диэлектрическая (для настройки контуров).

Отвертка для потенциометров (ширина жала 3 мм, толщина 1 мм).

Высоковольтный разрядник.

Пинцет монтажный, острогубцы, плоскогубцы.

Антистатический браслет.

Защитная маска или защитные очки.

Диэлектрические перчатки.

Гибкая линейка с делениями через 1 мм (из пластмассы) длиной 350 мм для определения размеров квадратов сетчатого поля на экране телевизора; может быть заменена полоской миллиметровой бумаги с делениями.

В качестве зеркала можно использовать любое зеркало бытового назначения размером не менее 400 х 500 мм.

Ковер диэлектрический резиновый размером не менее 1800 х 500 мм.

3.2.3 Материалы

Припой ПОС-61 ГОСТ 21930-76 или аналогичный.

Канифоль ГОСТ 19113-84.

Провода монтажные марки ЛВС2-7-0,2 ТУ 16-705.403-85, НВМ 0,2-4-600 ГОСТ 17515-72.

Марля для протирки.

Паста теплопроводящая КПП-8 ГОСТ 19783-74 для смазывания контактирующих поверхностей транзисторов, диодов, микросхем при их установке на радиатор.

Для ремонта могут потребоваться радиоэлементы, указанные в перечнях элементов, приведенных в данной инструкции.

3.2.4 Техническая документация

Руководство по ремонту телевизоров «Витязь 37 СТV 6623/6623Т» MOBILVISION, «Витязь 37 СТV 6623-1/6623-1Т» MOBILVISION-М, «Витязь 51 СТV 6623/6623Т» OMEGA, «Витязь 51 СТV 6723/ 6723Т» GENESIS, «Витязь 51 СТV 6623-2/6623-2Т» FAVORITE-20, «Витязь 51 СТV 6623-3/6623-3Т» GALAX-20, «Витязь 54 СТV 6643-2/6643-2Т» FAVORITE-21, «Витязь 54СТV 6743/6743Т» VIKING, «Витязь 54 СТV 6743-1/6743-1Т» ELEGANT, «Витязь 54 СТV 6643-4/6643-4Т» GALAX-21.

Схема электрическая принципиальная телевизора.

Руководство по эксплуатации соответствующих приборов.

Руководство по эксплуатации телевизоров «Витязь 37 СТV 6623/6623Т» MOBILVISION, «Витязь 37 СТV 6623-1/6623-1Т» MOBILVISION-М, «Витязь 51 СТV 6623/6623Т» OMEGA, «Витязь 51 СТV 6723/ 6723Т» GENESIS, «Витязь 51 СТV 6623-2/6623-2Т» FAVORITE-20, «Витязь 51 СТV 6623-3/6623-3Т» GALAX-20, «Витязь 54 СТV 6643-2/6643-2Т» FAVORITE-21, «Витязь 54СТV 6743/6743Т» VIKING, «Витязь 54 СТV 6743-1/6743-1Т» ELEGANT, «Витязь 54 СТV 6643-4/6643-4Т» GALAX-21.

4 МЕТОДИКА ОБНАРУЖЕНИЯ И УСТРАНЕНИЯ НЕИСПРАВНОСТЕЙ

4.1 Предотвращение пробоев и перегорев ЭРЭ при обнаружении и устранении неисправностей.

Необходимо помнить, что все ИМС и ПП приборы чувствительны к повреждению статическим электричеством, даже тогда, когда они вмонтированы в схему или готовый модуль, блок.

До начала работы необходимо убедиться в наличии и правильности заземления всех устройств и приборов, находящихся на рабочем месте и используемых при ремонте и регулировке.

При ремонте и регулировке телевизора или модулей применяйте только приборы, разрешенные данной инструкцией или аналогичные по техническим параметрам.

Работая с осциллографом и цифровым вольтметром, помните, что незаземленные приборы представляют опасность.

Случайное касание «земляным» шупом потенциальной цепи приводит к повреждению одной из ИМС или даже её полному отказу.

Беря ИМС в руки, предварительно коснитесь сначала рукой любой доступной точки «земля», «корпус».

Применяйте антистатический браслет.

Замена ЭРЭ при ремонте должна производиться только при отключенном источнике питания телевизора.

При замене транзисторов, базовый вывод транзистора необходимо подключать к схеме первым и отключать последним.

Запрещается подавать напряжение на транзистор, базовый вывод которого отключен от схемы.

Пайку выводов полупроводниковых приборов необходимо производить с применением теплоотвода (пинцета) между корпусом ПП прибора и местом пайки.

С целью предотвращения отслаивания фольги от чрезмерного перегрева её при выпаивании неисправных ИМС, следует производить ремонт с соблюдением следующих требований:

- время пайки - минимальное (не более 4 с);
- рекомендуется использовать паяльник с заземлением.

При ремонте необходимо защищать ИМС и ПП приборы от случайных электрических разрядов. Поэтому пайку ИМС и ПП приборов следует производить с применением антистатического браслета.

Для лучшего охлаждения, ряд транзисторов и ИМС установлен на радиаторах. Во избежание выхода из строя этих приборов из-за перегрева, при их установке (в случае замены при ремонте), должны соблюдаться следующие правила:

- контактная поверхность должна быть чистой, без шероховатостей и заусенцев, без наплывов пластмассы, мешающих их плотному прилеганию;
- контактные поверхности должны быть смазаны теплопроводящей пастой (типа КПТ-8 ГОСТ 19783-74), на электроизоляционные прокладки паста наносится с двух сторон;
- пружины, крепящие ПП приборы к радиаторам, должны с усилием притягивать радиоэлементы к радиаторам. При недостаточном усилии пружин резко возрастает тепловое сопротивление контакта, что в ряде случаев может привести к выходу этого прибора из строя;
- в каждом отдельном случае должны устанавливаться только те электроизоляционные прокладки, которые используются заводом-изготовителем телевизоров.

При замене ИМС и ПП приборов, необходимо учитывать, что согласно ТУ на эти приборы в разделах указаний по эксплуатации и применению, приведена допустимая величина потенциала статического электричества, обычно не более 200 В.

В реальных условиях величина потенциала значительно выше и колеб-

лется в широких пределах, если не принять соответствующих мер по его снижению.

4.2 Предотвращение неисправностей, вызываемых обслуживанием.

Неисправности, вызываемые обслуживанием, являются прямым результатом двух факторов: человеческого фактора (специалиста по обслуживанию) и фактора аппаратного (конструкция телевизора, механическая компоновка, точки подключения для регулировки и диагностики).

Аспект человеческого фактора является главной причиной неисправностей, вызываемых обслуживанием, и включает факторы, оказывающие воздействие на технического специалиста, проводящего обслуживание, такие, как давление с целью ускорения ремонта, усталость и небрежность, отсутствие соответствующей подготовки, необходимой для ремонта, нетерпение при осуществлении ремонта.

Аппаратный фактор состоит в том, что конструкция аппаратного оборудования, его электрическая схема, не учитывают всех возможных внешних условий эксплуатации, требуемых для проведения ремонта, что может приводить к сбоям и ошибкам.

Фактором, сопутствующим аппаратному, является также отсутствие соответствующей контрольно-измерительной аппаратуры для быстрого обнаружения дефектов.

4.3 Алгоритм (методика) обнаружения неисправностей

Методика обнаружения неисправностей основана на разбивке процедуры поиска на несколько логических этапов:

- изучение принципов работы телевизора, распознавание штатного, нештатного и ухудшенного режима функционирования телевизора, а также состояния полного отказа;
- получение дополнительной информации для анализа неисправностей путем манипуляций органами регулирования;
- знание функциональной схемы телевизора, обоснование перечня потенциально неисправных функциональных узлов для конкретных признаков неисправностей на основе анализа функциональной схемы;
- метод локализации неисправности, разновидности сигнальных цепей и методы поиска неисправностей в них;
- анализ принципиальной схемы функционального каскада для локализации отказавшего элемента, анализ различных типов неисправностей и наиболее характерные причины их возникновения.

Ясно, что системный или логический подход к поиску неисправностей - главное в совокупности знаний, полученных специалистами при изучении описания принципиальной схемы телевизора.

Если специалистом ремонтной организации будет понята суть и оцене-

но значение предлагаемых этапов поиска неисправностей, то он найдет неисправность в любой аппаратуре, независимо от уровня её сложности.

4.3.1 Получение дополнительной информации путем манипулирования органами регулирования.

Прежде, чем приступить к поиску неисправностей, необходимо попытаться восстановить нормальную работу телевизора путем настройки его с помощью внешних оперативных органов управления и регулирования. Если это не дало желаемого результата, выявите причины нарушения качества изображения, звукового сопровождения, а именно, определите, неисправен ли телевизор или имеются внешние причины (плохие условия приема, неисправность приемной антенны, плохая видеозапись, промышленные или атмосферные помехи, нестабильность питающей сети).

Одновременно следует исключить возможность нарушений, связанных с плохим контактом в антенном гнезде, неверное положение переключателей и органов оперативного регулирования.

Отыскание неисправностей следует начинать с анализа внешних признаков, различное сочетание которых с учетом влияния, оказываемого на них органами регулирования, помогут установить модуль или блок, подлежащий проверке и ремонту.

4.3.2 Методика нахождения неисправностей на основе анализа внешних признаков.

Может быть рекомендована следующая последовательность необходимых операций для уточнения неисправностей:

- при выключенном телевизоре и снятом заднем кожухе провести тщательный внешний визуальный осмотр, обращая внимание на любые внешние различимые визуально дефекты монтажа и деталей;

- при выключенном телевизоре убедиться в надежности контактов в соединениях, связанных с проверяемым модулем, путем их легкого покачивания;

- измерить постоянные и импульсные напряжения на контактах модуля, локализованного путем логического анализа внешних проявлений неисправностей и анализа функциональной схемы телевизора.

5 ХАРАКТЕРНЫЕ НЕИСПРАВНОСТИ ЦЕПЕЙ ТЕЛЕВИЗОРА

5.1 Неисправности источника питания.

Возможные причины их возникновения и методика обнаружения приведены в таблице 5.1, а методика настройки - в таблице 5.2.

При ремонте источника питания необходимо соблюдать следующие правила безопасности:

1 Телевизор подключать к сети переменного тока через разделительный трансформатор.

2 Замену неисправных элементов в схеме источника можно производить только после отключения телевизора и разряда электролитического конденсатора 1С609, закорачиванием его выводов через резистор от 150 до 470 Ом с номинальной мощностью от 2 до 5 Вт.

3 При выполнении ремонта и технического обслуживания обеспечивать требуемые изоляционные зазоры, качество пайки, укладки монтажа, исключающие возникновение пробоев и искрений.

4 Используемые при ремонте измерительные приборы должны быть надежно заземлены.

Таблица 5.1

Внешний признак	Возможная причина	Методика обнаружения
1. При включении телевизора горит предохранитель 1FU601	Пробит транзистор 1VT601	Проверить омметром на короткое замыкание переходы транзистора сток-исток, сток-затвор, исток-затвор
2. Источник питания не запускается	Нет напряжения сети на мостовом выпрямителе	Проверить омметром исправность цепи от входной вилки до мостового выпрямителя 1(VD601-VD604)
3. Источник питания периодически пытается запуститься	1. Неисправен диод 1VD606. 2. Короткое замыкание во вторичных источниках питания. 3. Обрыв в цепи обратной связи.	1. Проверить исправность 1VD606. 2. Проверить исправность 1(VD651, VD652, VD653, C654, C656, C657, R663). 3. Проверить исправность элементов 1(VD608, R604, R603, R621, R619, C618).
4. Включается дежурный режим, не включается рабочий режим	1. Не поступает сигнал с МУ на контакт 5 соединителя X1(A2.1). 2. Неисправность в местном управлении	1. Подключить осциллограф к контактам 5,4 соединителя X1(A2.1). При нажатии и удержании любой клавиши выбора программ на заведомо исправном ПДУ на контакте 5 соединителя X1(A2.1) отсутствуют импульсы сигнала управления. Проверить исправность элементов 2.1C1, 2.1DA1, 2.1R8. 2. Проверить надёжность контакта в клавиатуре местного управления.

Продолжение таблицы 5.1

Внешний признак	Возможная причина	Методика обнаружения
5.Нет стабилизации изображения при изменении сетевого напряжения тока нагрузки	Неисправна схема стабилизации	Проверить исправность элементов 1(R603,R606,R619, R621,VD608,C618)
6.Помеха на изображении и рокот звука	Утечка или потеря ёмкости сглаживающих конденсаторов	Проверить ёмкость и токи утечки конденсаторов 1(C654,C656,C657)

Таблица 5.2

Наименование контролируемых параметров	Допуск	Методика контроля
Проверка величины выходного напряжения 110В	(110±5)В	1.Включить телевизор и регулировки «ЯРКОСТЬ», «КОНТРАСТНОСТЬ», «НАСЫЩЕННОСТЬ» телевизора установить в среднее положение. 2.Подключить вольтметр к положительной обкладке конденсатора 1C657. 3.Подстроечным резистором R606 установить величину выходного напряжения равной (110±5)В.
Примечание – для кинескопов с диагоналями (37,51,54)см выходное напряжение составляет 110В;		

5.2 Неисправности строчной развертки

Отыскание неисправностей в строчной развертке связано с определенными трудностями. Это объясняется тем, что строчная развертка выполняет одновременно целый ряд функций: формирует отклоняющий ток частотой 15625 Гц, создает высоковольтное напряжение 25 кВ, синхронизирует модуль цветности и АПЧиФ, формирует напряжение регулировки ограничения тока луча, формирует напряжение питания видеоусилителей и кадровой развертки, ускоряющее напряжение и напряжение накала, напряжение питания 8 В, микросхемы 1D101 и 5 В питание селектора каналов А101, 33В напряжение настройки селектора каналов А101.

Сложность нахождения неисправностей заключается в том, что исправность ТДКС проверить очень трудно. Его можно проверить только путем замены на заведомо исправный.

Отыскание неисправностей следует начинать с анализа внешних признаков, различное сочетание которых с учетом влияния, оказываемого на

них органами регулировки, помогает установить место неисправности. Перечень возможных неисправностей, методы их обнаружения и устранения приведены в таблице 5.3.

Таблица 5.3

Внешний признак	Возможная причина	Методика обнаружения
1.Нет высокого напряжения	1.Нет питания по цепи 110В. 2.Нет СИЗ 3.Неисправен предварительный каскад строчной развертки. 4.Неисправен выходной каскад.Обрыв в цепи включения строчных отклоняющих катушек.	1.Проверить уровень напряжения 110В на контакте 3 соединителя X12(A4). При отсутствии напряжения проверить исправность диода 1VD653 на обрыв. 2.Проверить наличие СИЗ на выводе 33 ИМС 1D101 и на базе транзистора 1VT501. 3.Проверить уровень напряжения на коллекторе 1VT501.Если напряжение отсутствует, то искать следующий обрыв в цепи питающего напряжения 110В. 4.Проверить наличие СИЗ на базе транзистора 1VT502. При наличии СИЗ проверить исправность транзистора 1VT502, надёжность контактов соединителя X12(A4) и исправность строчных отклоняющих катушек. Проверить целостность обмоток трансформатора 1T502.
2.Изображение искажено и не регулируется	Неисправны цепи формирования вторичных источников питания	Проверить наличие и параметры кадровой пилы на выводе 1 ИМС 1D401, а также уровни напряжений 16В,45В, 110В, ОТЛ. При отсутствии любого из них, определить причину и устранить её.
3.Отсутствует или занижено напряжение 200В	Обрыв в цепи формирования и передачи напряжения 200В	Проверить исправность элементов 1(VD506, R4)
4.Нет напряжения накала	Обрыв обмотки 8-9 трансформатора 1T502.	Проверить наличие переменного напряжения на выводах 8-9 трансформатора 1T502. При отсутствии напряжения, заменить трансформатор
5.Напряжение на втором аноде выше нормы, при $I_A=0$	Напряжение 110В выше нормы	Проверить и отрегулировать источник питания (110±5)В при помощи подстроечного резистора 1R606
6.Нет раstra, высокое напряжение есть	Отсутствует ускоряющее и накальное напряжение	Проверить цепи накала и измерить уровень ускоряющего напряжения

5.3 Проверка и ремонт пульта дистанционного управления, модуля управления и схемы управления.

Возможные неисправности и способы их устранения приведены в таблице 5.4.

Таблица 5.4

Внешний признак	Возможная причина	Методика обнаружения
1. Не обеспечивается требуемая дальность действия	Малое напряжение питания ПДУ	Измерить вольтметром напряжение ПДУ. Если напряжение не менее 3В при закорачивании одного из контактов клавиатуры S1.1--S1.37, проверить исправность элементов 2.2(C1, R2-R5, VT2)
2. Нет индикации режима готовности (дежурного режима), телевизор нормально включается и отключается с ПДУ	Неисправна цепь индикации	Проверить исправность элементов 2.1(VD1)
3. Нет как местного, так и дистанционного управления	Не работает кварцевый генератор 1ZQ101.	1. С помощью осциллографа с делителем проверить наличие сигнала кварцевого генератора на выводах 58, 59 ИМС 1DD101.
4. Нет управления с ПДУ	1. Неисправен ПДУ. 2. Нет напряжения питания 5В на фотоприёмнике.	1. Для автономной проверки ПДУ можно использовать специальное приспособление, состоящее из фотодиода и батарейки, позволяющее наблюдать команды, формируемые ПДУ на экране осциллографа. При отсутствии импульсов проверить контакты подключения и состояния батареи, целостность монтажа и исправность элементов ПДУ. 2. С помощью вольтметра проверить наличие напряжения питания на выводе 2 ИМС 2.1DA1. При отсутствии питания убедиться в исправности 2.1(R8, C1). При наличии питания на выводе 2 ИМС 2.1DA1 проверить появление импульсов на выводе 3 ИМС 2.1DA1 при выдаче команд с ПДУ. При их отсутствии заменить ИМС.
5. Нет местного управления	1. Замыкание контактов МУ. 2. Велико сопротивление замкнутых контактов МУ. 3. Неисправна ИМС 1D101.	1. Проверить состояние монтажа и кнопок управления. Замыкание устранить. 2. Проверить сопротивление замкнутых контактов. Оно должно быть не более 7кОм. При большом сопротивлении контактную систему заменить. 3. Заменить ИМС 1D101.
6. Отсутствует запоминание	Нет напряжения питания на выводе 8 ИМС 1D103	Проверить наличие напряжения 3,3В на выводе 8 ИМС 1D103

Продолжение таблицы 5.4

Внешний признак	Возможная причина	Методика обнаружения
7. Нет индикации на экране телевизора	Неисправна ИМС 1D101.	Заменить ИМС 1D101.
8. Не принимается телетекст	1. Не поступает видеосигнал на вывод 40 ИМС 1D101. 2. Неисправна ИМС 1D101.	1. Проверить наличие видеосигнала на выводе 40 ИМС 1D101. При его отсутствии проверить цепь прохождения видеосигнала. 2. Заменить ИМС 1D101.

5.4 Неисправности канала кадровой развертки и методика их обнаружения.

Неисправности кадровой развертки и методика их обнаружения и устранения приведены в таблице 5.5.

Таблица 5.5

Внешний признак	Возможная причина	Методика обнаружения
1.Нет кадровой развёртки	1.Нет импульсов на выводах 21,22 ИМС 1D101. 2.Обрыв в цепи передачи импульсов кадровой пилы с выводов 21,22 ИМС 1D101 на выходы 2, 1 ИМС 1D401. 3.Нет напряжения питания 15В на выводе 3 ИМС 1D401. 4.Нет контакта в соединителе подключения кадровых отклоняющих катушек. 5.Неисправна ИМС 1D401.	1.Проверить наличие постоянного напряжения 3,7 В на выводе 25 ИМС 1D101.При наличии постоянного напряжения 3,7 В проверить наличие кадровой пилы на выводе 26 ИМС 1D101.Проверить отсутствие замыканий в цепи выводов 21, 22 ИМС 1D101. При положительных результатах измерений и отсутствии замыканий в цепи выводов 21, 22 ИМС 1D101 заменить ИМС 1D101. 2.Проверить исправность элементов в цепи передачи импульсов кадровой пилы 1(R407,C409). 3.Проверить исправность элементов 1(R404,C402, C403,C404,C523,VD509). 4.Проверить исправность и надёжность соединения контактов X11(A4).Проверить на обрыв кадровые катушки ОС. 5.Если все предыдущие проверки дали положительные результаты-заменить ИМС 1D401.
2.Изображение сжато по вертикали	1.Обрыв в цепи питания кадровых катушек. 2.Неисправна цепь питания ИМС 1D401 по выводу 3.	1.Проверить исправность элементов 1(R401,R402, R406,R411,C413). 2.Измерить напряжение на выводе 3 ИМС 1D401 и если оно ниже нормы,проверить исправность элементов 1(R403,R404).
3.Изображение завёрнуто сверху, видны линии ОХ	Отсутствие или малая длительность кадрового импульса гашения	Проверить исправность элементов 1(R403,C404).
4.Нет стабилизации размера изображения по вертикали при изменении яркости	Неисправна цепь подачи напряжения ОТЛ	Проверить исправность цепи подачи ОТЛ

5.5 Настройка канала кадровой развертки

Настройка кадровой развертки приведена в таблице 5.6.

Таблица 5.6

Наименование контролируемого параметра	Допуск	Методика настройки
1.Регулировка размера по вертикали	Соответствие размеров экрана и изображения	Командой «VA» технологического меню установить требуемый размер изображения
2.Центровка изображения по вертикали	Симметричное относительно краёв экрана расположенное изображение	Командой «VSH» технологического меню произвести центровку изображения
3.Регулировка линейности по вертикали	Разница двух смежных клеток сетчатого поля не более 5мм	1.На вход ТВ подать сигнал «СЕТЧАТОЕ ПОЛЕ». 2.Командой «VS» технологического меню установить минимальные искажения.

5.6 Неисправности радиоканала

Характерные неисправности радиоканала приведены в таблице 5.7.

Таблица 5.7

Внешний признак неисправности	Возможная причина
1.Нет изображения и звука	1.Обрыв в цепях: – передачи сигнала ПЧ на вход тракта УПЧИ; – каскада на транзисторе 1VT201. 2.Неисправна ИМС 1D101. 3.Тракт заперт низким уровнем напряжения АРУ из-за неисправности ИМС 1D101 или внешних цепей канала АРУ.
2.Есть изображение, нет звука	Неисправна ИМС 1D101.
3.Не работает АРУ	1.Неисправность в цепях внешних элементов канала АРУ 1(C204,C203,R207,R204,R206). 2.Неисправна ИМС 1D101.
4.Не работает АПЧГ	1.Неисправность элементов 1(C223,R212). 2.Неисправна ИМС 1D101.
5.Нет изображения, звук есть	Неисправны элементы в цепи передачи видеосигнала от вывода 38 до вывода 40 ИМС 1D101.

5.7 Неисправности, при которых срабатывает защита, используемая в ИМС TDA9351.

В таблице 5.8 приведены возможные неисправности, при которых срабатывает защита, используемая в ИМС TDA9351.

Таблица 5.8

Внешний признак	Возможная причина	Методика обнаружения
Включается дежурный режим, не включается рабочий режим	Сработала защита от перенапряжения (X-ray protection)	Проверить исправность элементов 1R514, 1R244, 1R247, 1C517, 1R246, 1C244.
Нет раstra, звук есть	Сработала защита кадровой развертки (Vertical guard)	Проверить наличие импульсов на выводе 50 ИМС 1D101 амплитудой более 3,7 В и длительностью менее 900 мкс. Проверить исправность элементов 1VD201, 1R241, 1R240, 1C240. Проверить исправность ИМС 1D401.

5.8 Назначение выводов и режимы работы ИМС

Таблица 5.9

Номер вывода	Режим,В	Назначение
ИМС TDA 9351 (микропроцессор и видеопроцессор)		
1	0	Выход индикации рабочего режима
2	5	Вход/выход синхронизации шины I2C (SCL)
3	5	Вход/выход шины данных I2C (SDA)
4	-	Выход порта 2 (не задействован)
5	1,3	Выход приглушения звука
6	-	Выход порта 3 (не задействован)
7	3,2	Подключение клавиатуры
8	0	Вход статуса AV
9	0	Цифровая земля микропроцессора
10, 11	-	Выводы порта 0 (не задействованы)
12	0	Аналоговая земля декодера телетекста и цифровая земля видеопроцессора
13	2,3	Фильтр развязки SECAM
14	8	Питание видеопроцессора
15	5	Фильтр развязки питания микропроцессора
16	3	Подключение фильтра системы ФАПЧ2
17	3,9	Подключение фильтра системы ФАПЧ1
18	0	Земля видеопроцессора
19	3,9	Фильтр развязки
20	0	Выход автоматического ограничения уровня звука
21	2,2	Выход отрицательной кадровой пилы
22	1,5	Выход положительной кадровой пилы
23, 24	1,8	Вход ПЧ
25	3,7	Вход тока опорного сигнала
26	2,2	Подключение задающего конденсатора кадровой развертки
27	1,6	Выход напряжения APV
28	2,4	Выход коррекции искажений и нерегулируемого сигнала звука
29	2,2	Подключение конденсатора фильтра предварительного усиления звука
30	0	Земля видеопроцессора
31	2,2	Фильтр демодулятора звука
32	-	Не задействован
33	2	Выход строчных синхроимпульсов
34	5	Вход строчного импульса обратного хода \ выход трёхуровневого импульса-SSC

Продолжение таблицы 5.9

Номер вывода	Режим,В	Назначение
35	3,6	Вход внешнего звукового сигнала
36	1,7	Вход защиты от перенапряжения (X-ray)
37	2,2	Фильтр нижних частот синхронно-фазового детектора
38	1,8	Выход видеосигнала
39	8	Питание видеопроцессора
40	0,8	Вход внутреннего видеосигнала
41	0	Земля видеопроцессора
42	3,2	Вход внешнего видеосигнала
43	0	Вход цветности
44	3,2	Выход сигнала звука
45	0	Вход Fb2 / (YUV)
46	0	Вход R 2 / (V(R-Y))
47	0	Вход G 2 / (Y)
48	0	Вход B 2 / (U(B-Y))
49	2,6	Вход схемы ОТЛ
50	6,5	Вход тока черного/вход схемы защиты кадровой развёртки
51	2	Выход R
52	2	Выход G
53	2	Выход B
54	3,2	Питание декодера телетекста и видеопроцессора
55	0	Напряжение программирования
56	3,2	Питание микропроцессора
57	0	Земля генератора
58	0,5	Вход подключения кварцевого генератора
59	0,3	Выход подключения кварцевого генератора
60	0	Вход сброса
61	3,2	Питание периферии
62	3,2	Вход/выход шины синхронизации I2C (SCL1)
63	3,2	Вход/выход шины данных I2C (SDA1)
64	3	Вход сигнала RC5
ИМС ILA 1519B1Q (усилитель звуковой частоты)		
1	2,1	Вход 1 сигнала звуковой частоты
2	0	Корпус
3	-	Не задействован

Продолжение таблицы 5.9

Номер вывода	Режим,В	Назначение
4	7,5	Выход 1
5	0	Корпус
6	7,5	Выход 2
7	15,0	Подключение питания
8	7,0	Вход приглушения звука
9	2,1	Вход 2 сигнала звуковой частоты
ИМС TDA 8356 (кадровая развертка)		
1	2,4	Вход отрицательной кадровой пилы
2	2,4	Вход положительной кадровой пилы
3	15	Подключение питания
4	7,0	Выход усилителя – В
5	0	Корпус
6	41	Формирование напряжения обратного хода
7	7,0	Выход усилителя – А
8	0,4	Выход схемы защиты
9	7,0	Вход напряжения обратного хода
ИМС IL3842ANF (стабилизированный преобразователь напряжения)		
1	2,7	Выход компенсации
2	2,5	Вход напряжения обратной связи
3	0,1	Контроль тока первичной цепи
4	2,1	Подключение RC-цепи генератора
5	0	Корпус
6	1,2	Выход
7	12,5	Подключение питания
8	5,0	Выход опорного напряжения
ИМС PCF 85116-3 (энергонезависимая память)		
1	0	Корпус
2	0	Корпус
3	0	Корпус
4	0	Корпус
5	3,0	Вход/выход шины данных I2C (SDA)
6	3,0	Вход шины синхронизации I2C (SCL)

Продолжение таблицы 5.9

Номер вывода	Режим, В	Назначение
7	0	Вход защиты записи
8	3,3	Подключение питания
ИМС TDA 6107Q (видеоусилитель)		
1	3,0	Инвертирующий вход 1
2	3,0	Инвертирующий вход 2
3	3,0	Инвертирующий вход 3
4	0	Корпус
5	5,5	Выход информации АББ
6	195	Подключение питания
7	100	Выход усилителя 3
8	100	Выход усилителя 2
9	100	Выход усилителя 1

5.9 Справочные данные по разъему типа «SCART»

Таблица 5.10

Номер контакта	Распайка контакта	Входные и выходные параметры	Значение параметра
1	Выход звукового сигнала правого канала, моно, не-зависимый канал В	Выходное сопротивление, кОм, не более (в диапазоне частот от 20 до 20000 Гц) Номинальное сопротивление нагрузки, кОм Номинальное выходное напряжение, В Максимальное выходное напряжение, В, не более*	1,0 10,0 0,5 2,0
2	Вход звукового сигнала правого канала, моно, не-зависимый канал В	Входное сопротивление, кОм, не менее (в диапазоне частот от 20 до 20000 Гц) Номинальное сопротивление источника, кОм Номинальная ЭДС источника, В Максимальная ЭДС источника, В	10,0 1,0 0,5 2,0
3	Выход звукового сигнала левого канала, моно, не-зависимый канал А	Выходное сопротивление, кОм, не более (в диапазоне частот от 20 до 20000 Гц) Номинальное сопротивление нагрузки, кОм Номинальное выходное напряжение, В Максимальное выходное напряжение, В, не более*	1,0 10,0 0,5 2,0
4	Корпус		
5	Корпус		
6	Вход звукового сигнала левого канала, моно, не-зависимый канал А	Входное сопротивление, кОм, не менее (в диапазоне частот от 20 до 20000 Гц) Номинальное сопротивление источника, кОм Номинальная ЭДС источника, В Максимальная ЭДС источника, В	10,0 1,0 0,5 2,0
7	Распайке не подлежит		
8	Вход или выход напряжения переключения	Логический 0, В ** Логическая 1, В *** Входное сопротивление, кОм, не менее Входная емкость, пФ, не более	0-2 9,5-12 10,0 2,0
9	Корпус		
10	Распайке не подлежит		
11	Распайке не подлежит		

Продолжение таблицы 5.10

Номер контакта	Распайка контакта	Входные и выходные параметры	Значение параметра
12	Распайке не подлежит		
13	Корпус		
14	Корпус		
15	Распайке не подлежит		
16	Распайке не подлежит		
17	Корпус		
18	Корпус		
19	Выход полного телевизионного сигнала (положительной полярности)	Разность между уровнем «белого» и синхроимпульса, В	0,7-1,4
Добавочное постоянное напряжение, В****		0-2	
Размах сигнала (только для синхронизации), В		0,3	
20	Вход полного телевизионного сигнала (положительной полярности)	Разность между уровнем «белого» и синхроимпульса, В	0,7-1,4
Сопротивление, Ом		75	
Добавочное постоянное напряжение, В****		от -2 до +2	
21	Корпус		

* - для телевизионных приёмников номинальное выходное напряжение - это значение напряжения звуковой частоты, которое получается при подаче на антенный вход сигнала несущей частоты изображения с уровнем 70 дБ (мкВ) и девиацией несущей частоты звука 27 кГц.
 ** - для телевизионных приемников, логический «0» соответствует воспроизведению сигнала с выхода детектора.
 *** - для телевизионных приемников, логическая «1» соответствует воспроизведению сигнала от внешнего источника.
 **** - напряжения должны измеряться на сопротивлении нагрузки 75 Ом.

6 РЕГУЛИРОВКА И НАСТРОЙКА ТЕЛЕВИЗОРА

6.1 Общие указания

После ремонта телевизора - замены кинескопа, регулировки и ремонта отдельных его модулей, блоков, узлов, замены комплектующих изделий - производится комплексная проверка и регулировка телевизора.

При замене элемента, влияющего на настройку телевизора, рекомендуется проверка и настройка только той части схемы, где был заменен элемент. Для платы кинескопа комплексной будет настройка баланса белого под параметры кинескопа; для разверток - регулировка размеров и симметрии изображения, фокусировка; для СКВ - регулировка задержки АРУ.

Порядок настройки телевизора изложен таким образом, чтобы избежать лишних операций настройки и по принципу: от выхода ко входу, с тем, чтобы результат регулировки был всегда виден на экране кинескопа. Соблюдение такой последовательности сокращает трудоемкость настройки.

Настройку следует производить при номинальном напряжении сети. Приборы и телевизор должны быть включены за 15 мин до начала настройки.

При работе следует соблюдать правила безопасности, указанные в разделе 2 настоящей инструкции.

В тех случаях, когда точность измерений не оговаривается, допускается отклонение измеренных величин от номинальных на 10 %.

6.2 Технологическое меню телевизора

Вход в технологическое меню можно осуществить двумя способами:

- в рабочем режиме кратковременно замкнуть контакты соединителя 1XN1 на МШ-93S;

- в дежурном режиме, нажав последовательно на ПДУ следующие кнопки: “М”, “ОК”, “Отключение звука”, “Дежурный режим”.

При входе в технологическое меню первый пункт – “Геометрия”. Следующие пункты: “Настройки”, “Опции”, “Тюнер”, “Сброс”, могут быть выбраны с использованием кнопок “Р+” и “Р-”. Вход в любое подменю осуществляется с помощью клавиши “ОК” или “+”, “-” на соответствующем пункте.

Выход из любого подменю производится нажатием кнопки “AV”. Значение каждого пункта меню (подменю) может быть изменено кнопками “+” и “-”.

Все значения сохраняются в энергонезависимой памяти автоматически при выходе из технологического меню.

Выход из технологического меню производится нажатием кнопки “ESC” или из основного меню, кнопкой “AV”.

Описание пунктов технологического меню и рекомендуемые значения параметров приведены в таблицах 6.1, 6.2, 6.3, 6.4, 6.5.

При первом включении телевизора в условиях производства или сервисного обслуживания после замены энергонезависимой памяти, а также при установке курсора на строку Сброс и удерживания кнопки “+” или “-” в Техно-Меню, происходит запись в энергонезависимую память определенных значений различных параметров, обеспечивающих работоспособность телевизора.

Таблица 6.1 Меню Геометрия .

Пункт	Диапазон	Пояснение
HS	(0...63)	Горизонтальное смещение
VSH	(0...63)	Вертикальное смещение
VA	(0...63)	Размер по вертикали
VS	(0...63)	Линейность по вертикали
SC	(0...63)	S – коррекция

Таблица 6.2 Меню Настройки .

Пункт	Рекомендуемое значение	Диапазон	Пояснение
CL	65	(от 50V _{BL-WH} до 95V _{BL-WH} с шагом 3,5В)	Величина управляющего напряжения на катодах
Y	Подбирается при регулировке	(0...15)	Задержка яркостной составляющей сигнала изображения
IFO	31	(0...63)	Регулировка IF PLL
Vg2		(>, 0, <)	Регулировка Vg2 (установить курсор на строку Vg2, нажать кнопку «+» или «-» и потенциометром Vg2 сплит – трансформатора установить в строке Vg2 значение 0, нажать кнопку «+» или «-»)
BLOR	31	(0...63)	Установка уровня «черного» на катоде для канала красного цвета
BLOG	31	(0...63)	Установка уровня «черного» на катоде для канала зеленого цвета
R	32	(0...63)	Установка величины управляющего напряжения на катоде красного цвета
G	32	(0...63)	Установка величины управляющего напряжения на катоде зеленого цвета
B	32	(0...63)	Установка величины управляющего напряжения на катоде синего цвета
AGC	Подбирается при регулировке	(0...63)	Регулировка усиления IF

Таблица 6.3 Меню Опции .

Пункт	Рекомендуемое значение	Пояснение
DFL	1	Вкл ./Выкл . Flash защиты / вывод 16 0 - Вкл ., 1 – Выкл .
OSO	1	Установка способа выключения кадровой развертки 0 - выключение со вспышкой по всему экрану , 1 – выключение с уводом луча в верхнюю область экрана.
EVG	0	Вкл ./Выкл . защиты при неисправности в кадровой развертке 0 - защита Выкл .; индикация отказа осуществляется битом NDF, 1 – защита Вкл .; происходит блокировка R, G, B выходов и индикация битом NDF. Для контроля используется вывод 50.
XDT	0	Вкл ./Выкл . X-гау защиты 0 - защита Вкл ., 1 – защита Выкл .; осуществляется только индикация отказа (бит XPR). Для контроля используется вывод 36.
AGN	1	Усиление FM демодулятора 0 – нормальное , 1 - + 6 дБ .
IE2	0	Внешние RGB 0 – нет RGB, 1 – есть RGB.
ACL	0	Автоматическое ограничение цвета 0 – функция ACL Выкл ., 1 – функция ACL Вкл . Не рекомендуется использование со стандартом SECAM.
FSL	0	Уровень выделения кадрового импульса синхронизации 0 – уровень устанавливается автоматически 1 – уровень установлен на значении 60% от амплитуды импульса .
BKS	1	Коррекция (смещение) уровня черного в нестандартных (искаженных) сигналах 0 – коррекция Выкл ., 1 – коррекция Вкл . (необходимо Выкл . при регулировке WPR, G, B, BLOR, BLOG).
IF	38	Выбор частоты ПЧ 38,0 МГц или 38,9 МГц
AGCs	3	Выбор скорости установки АРУ селектора каналов 0,7; 1,0; 3,0; 6,0.

Продолжение Таблицы 6.3

Пункт	Рекомендуемое значение	Пояснение
FFI	0	Переключение постоянной времени фильтра IFPLL 0 - стандартный телевизионный сигнал (нормальная постоянная времени), 1 – для сигналов с большой фазовой модуляцией (быстрая постоянная времени).
DL	1	Вкл /Выкл . чересстрочной развёртки 0 - Вкл ., 1 – Выкл
AV2	0	Выбор количества внешних источников сигналов 0 - только AV, 1 - AV 1 и AV2
PF	2	Выбор частоты регулирования четкости 0 - 2,7 МГц, 1 - 3,1 МГц, 2 - 3,5 МГц
RPO	3	Выбор величины выброса фронта импульса 0 – 1 : 1 1 – 1 : 1 ,25 2 – 1 : 1 ,5 3 – 1 : 1 ,8
FHV	0	Выбор полярности синхронизации . $X_h = FHVb$; F - Выбор кадра для синхронизации : 0 – первая половина, 1 – вторая половина; H - Выбор полярности строчных импульсов синхронизации 0 – положительная, 1 – отрицательная. V - Выбор полярности кадровых импульсов синхронизации 0 – положительная, 1 – отрицательная.
BCF	0	Состояние токовой петли черного. 0-токовая петля в стабильном режиме 1- токовая петля в не стабильном режиме
IVG	0	Выбор вывода входа защиты кадровой развёртки: 0-используется вывод 50 1-используется вывод 49 (для совместимости с версией N1)

Таблица 6.4 Меню Тюнер.

Пункт	Пояснение
TSL	Установка нижней границы диапазона МВ-1
TSM	Установка границы диапазонов МВ-1 и МВ-3
TSH	Установка границы диапазонов МВ -3 и ДМВ
TEH	Установка верхней границы диапазонов ДМВ
TBL	Установка кода выбора диапазона МВ -1
TBM	Установка кода выбора диапазона МВ -3
TBH	Установка кода выбора диапазона ДМВ
DELAY	Установка времени , необходимого селектору каналов для завершения переходных процессов, в миллисекундах .
STEP	Установка минимального шага настройки селектора каналов (зависит от типа селектора каналов) 0 – 50 КГц (для FST) 1 – 62,5 КГц (для FST) 0 – низкая крутизна (для VST) 1 – высокая крутизна (для VST)

Таблица 6.5 Рекомендуемые значения параметров в меню Тюнер

Пункт	Тип тюнера		
	KS-H-132 СК-B-362Д	KS-H-134 KS-H-136 UV1316 EL2787-104AL	5012PY-53X1104
TSL	45	45	45
TSM	174	160	174
TSH	470	440	462
TEH	863	863	863
TBL	A2	A1	A2
TBM	94	92	94
TBH	31	34	31
DELAY	70	70	70
STEP	0	0	0

6.3 Комплексная регулировка телевизора

6.3.1 Подготовка к регулировке

Подключить телевизор через разделительный трансформатор к розетке электрической сети. На антенный вход телевизора подать сигнал величиной от 1 до 2 мВ. Включить телевизор и получить на экране устойчивое изображение передаваемого сюжета.

6.3.2 Регулировка вторичных питающих напряжений

Кнопками регулировки яркости и контрастности установить ток лучей кинескопа 300 мкА.

Измерить вольтметром постоянного тока выходные напряжения источника питания на соответствие величинам, указанным на принципиальной схеме. При необходимости подрегулировать напряжение 110 В (в зависимости от размера кинескопа).

На конденсаторе 1С518 проконтролировать напряжение 200 В.

6.3.3 Регулировка режимов кинескопа

Перед регулировкой нужно ознакомиться с эксплуатационными режимами кинескопа, указанными в таблице 6.3, а затем приступить к регулировке.

При токе лучей кинескопа 300 мкА, вращением ручки переменного резистора «FOCUS» добиться наиболее четкого изображения испытательной таблицы в центре экрана кинескопа, а также проверить напряжение накала кинескопа на соответствие таблицы 6.3, подключив вольтметр переменного тока к контрольным точкам XN3, XN2 платы кинескопа. При необходимости установить напряжение накала кинескопа перемычками 1X21, 1X22, 1X23, 1X24, 1X26, 1X27. Величина напряжения цепи накала должна быть в пределах от 6,2 до 6,4 В.

Отключить телевизор. Между вторым анодом кинескопа и шасси телевизора подключить киловольтметр. Прибор установить на предел 30 кВ.

Включить телевизор. Измерить напряжение на втором аноде кинескопа. Убедиться, что при токе лучей кинескопа порядка 100 мкА напряжение на втором аноде находится в пределах от 23,5 до 25,5 кВ.

Увеличить ток лучей кинескопа до 900 мкА и убедиться, что изменение напряжения на втором аноде кинескопа не превышает 10 % величины напряжения при токе 100 мкА.

Таблица 6.3

Наименование электрода	Номер вывода	Напряжение на электродах	Условия измерения
1. Ускоряющий электрод	7	400-800	На экране кинескопа установить изображение тест-таблицы с наилучшей фокусировкой и балансом белого цвета на серой шкале. Измерения напряжения производить вольтметром с входным сопротивлением не менее 10 МОм (типа В7-40)
2. Катод: красный (R) зелёный (G) синий (B)	8 6 11	Уровень «чёрного» 90-140	Измерения производить осциллографом типа С1-112, (С1-81, TR-4362)
3. Модулятор	5	0	Измерения производить осциллографом типа С1-112
4. Накал	9,10	6,0-6,6	Напряжение измерить вольтметром типа В7-40
5. Анод	X2(VL1)	20500- -26500	Измерения производить киловольтметром С196
6. Фокусирующий электрод	1	5370-7900	Напряжение установить в соответствии с требованиями пункта 1 данной таблицы. Измерения производить киловольтметром типа С196
7. Максимальный ток анода кинескопа		1000мкА	Установить максимальный ток анода кинескопа регулировкой ограничения тока лучей. Измерение производить при помощи ПКНТ-08.
Примечание – все измерения, кроме измерения напряжения накала, производить относительно шасси телевизора.			

6.3.4 Регулировка строчной и кадровой разверток

В Н И М А Н И Е ! Подключение и отключение измерительных приборов при измерениях производить только при отключенном телевизоре.

Регулировки, связанные с изменением тока лучей кинескопа, необходимо выполнять при помощи органов управления телевизором: увеличение и уменьшение тока лучей кинескопа производить регулировками яркости и контрастности.

Установить ток лучей кинескопа порядка 300 мкА. Командой «VA» технологического меню установить номинальный размер изображения.

При помощи команды «VSH» технологического меню произвести центровку изображения на экране кинескопа так, чтобы за кадром (внизу и вверху экрана) были равные по величине части изображения.

Командой «VS» технологического меню добиться по изображению минимальных искажений по вертикали.

Командой «SC» технологического меню добиться по изображению ми-

нимальных геометрических искажений по вертикали, то есть одинаковых размеров по вертикали клеток сетчатого поля в центре экрана с размерами клеток в нижней и верхней части экрана.

Командой «HS» технологического меню добиться расположения изображения на экране кинескопа так, чтобы за кадром (в левой и правой частях) были равные по величине части изображения.

6.3.5 Регулировка канала яркости, баланса белого и ограничения тока лучей кинескопа

Подать на вход телевизора сигнал «Цветные полосы» и настроить на качественный прием данного сигнала. Регулировку «ЯРКОСТЬ» установить в среднее положение, «КОНТРАСТНОСТЬ» - в среднее положение, «НАСЫЩЕННОСТЬ» - в минимальное положение.

Переменный резистор регулировки ускоряющего напряжения установить в среднее положение.

Установить переключатель входа осциллографа в положение открытого входа.

Командами «R», «G», «B» технологического меню установить величину размаха сигналов в минимальное значение.

Подключить щуп осциллографа последовательно к катодам R, G, B (контакты 6, 8, 11 панели кинескопа), определить канал с наименьшим уровнем гашения. Вращая движок ускоряющего резистора, установить уровень гашения в этом выбранном канале 150 В.

Установить регулировкой яркости телевизора уровень «черного» величиной 140 В. Регулировкой контрастности установить ток лучей кинескопа 350 мкА.

Командами «R» и «B» отрегулировать ток лучей кинескопа 700 мкА при сохранении баланса белого.

Регулировкой насыщенности довести ток лучей кинескопа до величины 900 мкА. Резистором R516 уменьшить ток до величины 800 мкА.

Установить регулировки яркости, контрастности и насыщенности в максимальное положение. При этом проконтролировать ток лучей кинескопа, который должен быть не более 1000 мкА.

Регулировку насыщенности установить в минимальное положение и по изображению убедиться, что оно стало черно-белым.

Регулировками яркости и контрастности установить пониженную яркость изображения, при которой становятся различимыми только 3-4 градации серой шкалы. Визуально оценить оттенки цветности серой шкалы и, в случае различия по цвету между двумя смежными градациями серой шкалы, подкорректировать баланс белого на малой яркости командами «R», «B» в малых пределах.

Подать на вход телевизора ВЧ сигнал «Белое поле». Регулировками яр-

кости, контрастности и насыщенности установить максимальное их значение. Проконтролировать ток лучей кинескопа, который должен быть не более 1000 мкА.

6.3.6 Регулировка напряжения задержки АРУ

Подать на вход телевизора сигнал несущей частоты изображения, соответствующий частоте любого канала метрового диапазона, модулированный ПЦТС величиной 1 мВ.

Установить значение команды «AGC» технологического меню в минимальное положение. Подключить вольтметр к контакту 1 селектора каналов.

Отключить антенный штекер от входа телевизора и запомнить величину напряжения по вольтметру. Снова подать сигнал на вход телевизора и командой «AGC» установить по вольтметру напряжение на 0,3 В меньше, чем запомненное ранее показание.

6.4 Проверка качества изображения и звукового сопровождения

6.4.1 Основные параметры и методы их проверки

После настройки (ремонта) модулей в стационарных условиях мастерской необходимо проверить те из параметров, указанных в таблице 6.4, значения которых зависят от результатов проведенной настройки (ремонта). После ремонта телевизора на дому у владельца необходимо проверить его работоспособность визуально и на слух.

Таблица 6.4

Наименование параметра	Норма	Методы испытаний
1 Чувствительность тракта изображения, ограниченная синхронизацией, мкВ, не более: I-III, KATV диапазоны IV, V диапазоны	40 70	6.4.2.1
2 Разрешающая способность совмещенного черно-белого изображения, линий, не менее	400	6.4.2.2
3 Нелинейные искажения раstra, %, не более: по горизонтали и по вертикали	+7, -7	6.4.2.3
4 Качество звукового сопровождения	Звук должен быть чистым, разборчивым, без дребезгов	6.4.2.4
5 Проверка эксплуатационного режима кинескопа	Смотрите таблицу 6.3	6.4.2.5

6.4.2 Методы испытаний

Все испытания телевизоров, за исключением оговоренных особо, проводят при нормальном напряжении питания в нормальных климатических условиях.

Перед испытаниями телевизор должен быть выдержан в нормальных климатических условиях не менее 4 ч.

ВНИМАНИЕ! Элементы телевизора находятся под напряжением, опасным для жизни. Во избежание несчастных случаев, следует строго соблюдать правила техники безопасности. Корпуса всех измерительных приборов должны быть надежно заземлены, кроме оговоренных особо.

6.4.2.1 Проверка чувствительности, ограниченной синхронизацией

Подать на антенный вход телевизора сигнал «Перекрещивающиеся полосы» +4 МГц от прибора TR-0856/S, позволяющий оценить четкость изображения по горизонтали до 450 строк. Настроить телевизор, добиваясь наилучшей четкости изображения при отсутствии окантовок и «тянучек».

Затем уровень сигнала уменьшить до величины, при которой начинаются дефекты синхронизации, которые нельзя устранить регулировками (срыв синхронизации, выбивание строки или группы строк, подергивание изображения по вертикали, искривление вертикальных линий сверх допустимых геометрических искажений).

Чувствительность телевизора определяют по показанию аттенюатора прибора TR-0856/S, при котором еще не возникают дефекты синхронизации.

6.4.2.2 Проверка разрешающей способности

На антенный вход телевизора подать сигнал, модулированный испытательной таблицей, напряжением от 0,25 до 50 мВ, содержащий составляющие для определения четкости изображения.

Включить телевизор на требуемый канал. Регулировками «КОНТРАСТНОСТЬ» и «ЯРКОСТЬ» установить оптимальное изображение.

Допускается использовать сигналы испытательных таблиц типа УЭИТ (универсальная электронная испытательная таблица) или ТИТ0249.

При их отсутствии для ориентировочной оценки необходимо использовать сигнал «Перекрещивающиеся полосы» +4 МГц от прибора TR-0856/S, который позволяет оценить четкость изображения по горизонтали до 450 строк.

При переключении с канала на канал и возвращении вновь на канал, где передается испытательный сигнал, разрешающая способность должна быть не хуже требования пункта 2 таблицы 6.4.

6.4.2.3 Проверка нелинейных искажений раstra

Подать на антенный вход телевизора сигнал, который имеет составляющие сигнала сетчатого поля.

Визуально оценить правильность квадратов (клеток) изображения. При необходимости, для определения коэффициента нелинейных искажений, произвести измерение линейкой или полоской миллиметровой бумаги ширину или высоту трех смежных наиболее широких и трех смежных наиболее узких клеток, расположенных в одном ряду вблизи центральных горизонтальных или вертикальных линий. Неполные клетки и по одной клетке от каждого края экрана не учитывать.

Величину нелинейных искажений раstra (K_n) в процентах вычислить по формулам:

$$K_n \text{ макс} = [(L_{\text{макс}} - L_{\text{ср}}) / L_{\text{ср}}] \times 100 \%,$$

$$K_n \text{ мин} = [(L_{\text{мин}} - L_{\text{ср}}) / L_{\text{ср}}] \times 100 \%,$$

где $L_{\text{макс}}$ - общая ширина (или высота) трех смежных наиболее широких клеток, мм;

$L_{\text{мин}}$ - общая ширина (или высота) трех смежных наиболее узких клеток, мм;

$L_{\text{ср}}$ - средняя ширина клеток, рассчитываемая по формуле

$$L_{\text{ср}} = 3L / n - \text{при приеме сигнала сетчатое поле.}$$

где L - полный размер изображения, включающий в себя полные клетки;

n - число полных клеток.

6.4.2.4 Проверка качества звукового сопровождения

Подать на антенный вход телевизора сигнал таблицы УЭИТ или ТИТ0249 с сигналом звукового сопровождения.

Проверить качество звукового сопровождения на слух при различных положениях регулировок громкости.

Звуковое сопровождение должно быть чистым, разборчивым, без искажений, шумов, хрипов и посторонних дребезгов.

6.4.2.5 Проверка эксплуатационного режима кинескопа

После проведения ремонта, связанного со строчной, кадровой развертками или заменой кинескопа, проверить эксплуатационные режимы кинескопа на соответствие данным, приведенным в таблице 6.3.

6.5 Электропрогон

После ремонта или регулировки телевизора в стационарных условиях, необходимо провести электропрогон.

В случае ремонта, связанного с заменой любых радиоэлементов, продолжительность прогона - 4 ч.

В случае настройки и регулировки, не связанной с заменой радиоэле-

ментов, продолжительность прогона - 2 ч.

Электропрогон следует проводить с закрытым задним кожухом при данном сигнале и при номинальном напряжении сети, при нормальных климатических условиях.

7 ТЕХНИЧЕСКОЕ ОБСЛУЖИВАНИЕ

7.1 Перечень работ, относящихся к техническому обслуживанию

Работы, выполняемые при необходимости, в соответствии с действующими правилами, относящиеся к техническому обслуживанию:

- размагничивание кинескопа внешними устройствами;
- регулировка размеров и центровка изображения;
- регулировка качества изображения внешними элементами управления.

7.2 Порядок проведения периодических профилактических осмотров и регламентных работ.

Профилактические осмотры и регламентные работы проводятся в соответствии с договором на абонентное обслуживание телевизора, а также по вызову владельца телевизора за его счет и в согласованные с ремонтным предприятием сроки.

Профилактические осмотры и регламентные работы предусматривают:

- проверку работоспособности телевизора;
- очистку всех участков схемы разверток, кинескопа, внутренних поверхностей корпуса и задней стенки телевизора от пыли и загрязнений;
- проверку состояния монтажа схемы модуля разверток;
- замену дефектных радиоэлементов, проводов, пропайку сомнительных паек, укладку монтажа модуля разверток.

При проведении профилактических осмотров и регламентных работ необходимо строго выполнять требования правил техники безопасности, изложенные в данной инструкции.

При проведении работ следует придерживаться следующего порядка:

- проверить правильность установки телевизора в соответствии с мерами пожарной безопасности;
- включить телевизор и оценить качество его работы;
- снять задний кожух;
- установить моношасси в ремонтное положение;
- отключить плату кинескопа, отключить высоковольтный провод анода кинескопа и разрядить его на шасси;
- проверить жесткость крепления и соответствие номинальным значе-

ниям предохранителей, проверить качество крепления сетевого провода;

- удалить из телевизора накопившуюся пыль (ОС, кинескоп, печатные платы и их элементы);

- осмотреть и уложить монтаж, обратить особое внимание на высоковольтные цепи модуля разверток, цепей фокусировки, платы кинескопа; убедиться в отсутствии холодных паек;

- подключить анод кинескопа, панель кинескопа и антенну;

- включить телевизор и убедиться в отсутствии коронирования и пробоев в высоковольтных цепях строчного отклонения;

- проверить качество работы телевизора;

- отключить телевизор, установить заднюю стенку, проверить работоспособность телевизора в собранном состоянии, опломбировать, оформить документы на проведенную работу с подписью владельца телевизора и лица, проводившего профилактический осмотр;

- провести инструктаж владельца телевизора по правилам пожарной безопасности и методам ликвидации возгорания телевизора.

Вручить владельцу телевизора памятку о мерах пожарной безопасности при эксплуатации телевизора.

ПРИЛОЖЕНИЕ А (справочное)
Перечень радиокомпонентов, применяемых в телевизорах

Обоз. на схеме	Наименование	Примечание
	Конденсаторы	
1C1	ECR 100 M 2E C 5	
1C2	K73 – 17В – 250В – 0,22мкф ± 20%	
1C3	МДОВ 2D3 1000пф ± 10% 1,6кВ	
1C4	0805 В 561К 250 ВТ	
1C6	ECR 100 M 2E C 5	
1C102	0805 В 104М 250 ВТ	
1C103	ECR 101 M 16 C 5	
1C106,1C107	0805 N 220J 250 ВТ	
1C108,1C109	0805 В 104М 250 ВТ	
1C111	ECR 101 M 16 C 5	
1C112	0805 В 221К 250 ВТ	
1C113,1C114	ECR 101 M 16 C 5	
1C201	ECR 100 M 50 C 5	
1C202	ECR 100 M 16 C 5	
1C203	ECR 470 M 16 C 5	
1C204	0805 В 472К 250 ВТ	
1C206	ECR 101 M 16 C 5	
1C207	K73 – 17В – 63В – 0,22мкф ± 10%	
1C208	0805 В 104М 250 ВТ	
1C209	K73 – 17В – 63В – 0,22мкф ± 10%	
1C211	0805 В 222К 250 ВТ	
1C212	ECR 1R0 M 50 C 5	
1C213	0805 В 472К 250 ВТ	
1C214	0805 В 104М 250 ВТ	
1C216	ECR 2R2 M 50 C 5	
1C217	ECR 4R7 M 50 C 5	
1C218	K73 – 17В – 63В – 0,1мкф ± 5%	
1C219	ECR 220 M 25 C 5	
1C221	0805 В 821К 250 ВТ	
1C222	0805 В 472К 250 ВТ	
1C223	0805 В 104М 250 ВТ	

1C224	ECR 101 M 16 C 5	
1C226,1C227	0805 В 104М 250 ВТ	
1C228	ECR 470 M 16 C 5	
1C229	0805 В 104М 250 ВТ	
1C231	ECR 470 M 16 C 5	
1C232	0805 В 104М 250 ВТ	
1C233	0805 В 101К 250 ВТ	
1C234	ECR 2R2 M 50 C 5	
1C236	0805 В 472К 250 ВТ	
1C237	0805 В 332К 250 ВТ	
1C238	ECR 2R2 M 50 C 5	
1C239	0805 В 221К 250 ВТ	
1C241	0805 В 561К 250 ВТ	
1C242	ECR 100 M 16 C 5	
1C243	0805 В 222К 250 ВТ	
1C244	0805 В 102К 250 ВТ	
1C301	0805 В 222К 250 ВТ	
1C302	ECR 1R0 M50 C5	
1C306	K73 – 17В – 63В – 0,22мкф ± 10%	
1C308	0805 В 104М 250 ВТ	
1C309	ECR 102 M 25 C 5	
1C401	1206B104K101BT	
1C402	0805 В 104М 250 ВТ	
1C403	ECR 102 M 25 C 5	
1C404	ECR 470 M 63 C 5	
1C409	0805 В 102К 250 ВТ	
1C411,1C412	0805 В 102К 250 ВТ	
1C413	K73 – 17В – 63В – 0,22мкф ± 10%	
1C501	0805 В 104М 250 ВТ	
1C502	МДО 34 2D3 1000пф ± 10% 500В	
1C503	МДО 33 2D3 470пф ± 10% 500В	
1C504	K73 – 17В – 250В – 0,22мкф ± 20%	
1C506	K78 – 2 – 1600В – 2 – 5600пф ± 5% – П	
1C507	K78 – 2 – 250В – 2 – 0,1мкф ± 5% – П	

1C508,1C509	K78 – 2 – 1600В – 2 – 1000пф ± 5% – П	
1C512	K73 – 17В – 250В – 0,22мкф ± 20%	
1C513	K73 – 17В – 400В – 1мкф ± 20%	
1C514	K78 – 2 – 250В – 2 – 0,47мкф ± 10% – П П	
1C516	МДОВ 2D3 1000пф ± 10% 1,6кВ	
1C517	K73 – 17В – 250В – 0,22мкф ± 20%	
1C518	ECR 100 M 2E C 5	
1C522,1C523	ECR 471 M 25 C 5	
1C524	ECR 100 M 63 C 5	
1C526,1C527	0805 В 104М 250 ВТ	
1C528	ECR 470 M 16 C 5	
1C601,1C602	K73 – 17В – 630В – 0,1мкф ± 10% – П	
1C603,1C604	K15-5 – 5кВ – 2200пф – Н20	
1C606	0805 В 561К 250 ВТ	
1C607	0805 В 104М 250 ВТ	
1C608	ECR 101 M 25 C 5	
1C609	ELP 221 M 2G BC	
1C611	K73 – 17В – 63В – 0,0047мкф ± 5%	
1C612	0805 В 102К 250 ВТ	
1C613	K73 – 17В – 400В – 0,047мкф ± 20% – П	
1C614	K15-5 – 5кВ – 2200пф – Н20	
1C616	МДОВ 2D3 220пф ± 10% 1,6кВ	
1C617	1206В472К101ВТ	
1C618	ECR 220 M 25 C 5	
1C651,1C652	МДО 33 2D3 470пф ± 10% 500В	
1C653	МДОВ 2D3 220пф ± 10% 1,6кВ	
1C654	ECR 471 M 25 C 5	
1C656	ECR 221 M 16 C 5	
1C657	K50 – 68 – 160В – 100мкф ± 20%	
1C661...1C663	0805 В 104М 250 ВТ	
2.1C1	ECR100M16B	
2.2C1	ECR221M10B	

	Микросхемы	
1D1	TDA 6107 Q / N2	
1D101	TDA 9351 PS/ N2/1 I 0761	
1D103	PCF 85116 – 3P	
1D301	ILA 1519 B1Q	
1D401	TDA 8356	
1D501	KP 1180 EH 5A	
1D502	KP 1180 EH 8A	
1D601	ILA 3842 ANF	
1D652	K 1235 EH 3АП	
2.1DA1	SFH 506-36	TSOP1736
2.2DD1	INA3010DW	
1FU601	Вставка плавкая ВП4 – 3 1А	
9FU1	Вставка плавкая ВПТ 19В 2А	
	Индуктивности и дроссели	
1L101...1L103	КИГ – 0,1 – 10мкГн ± 10 % – 3	
1L201	КИГ – 0,1 – 1,2мкГн ± 10 % – 3	
1L202...1L204	КИГ – 0,1 – 10мкГн ± 10 % – 3	
1L206	КИГ – 0,1 – 6,8мкГн ± 10 % – 3	
1L501	Корректор линейности строк КЛС	
	СКЖИ.671342.004	
1L601	Дроссель фильтра СКЖИ.671121.032	
1L651,1L652	Сердечник М1500НМ3-2-Т4,5×1,5×10	
	ТУ РБ 05893818.257 – 97	
	Резисторы	
1R1...1R3	DCU 0805 – 5% PA 1к	
1R4	FMF 1/2W 33 Ц	
1R6...1R8	C1-4 – 0,5P – 100 Ом ±10% –1– 25 ⁺⁵ – А	
1R9	C1-4 – 0,5P – 1 кОм ±10% –1– 25 ⁺⁵ – А	
1R11...1R13	C1-4 – 0,5P – 1 кОм ±10% –1– 25 ⁺⁵ – А	
1R14	C1 – 4 – 1 – 1,5 кОм ±10% – 1 – 25 ⁺⁵	

1R16	C2-33M- 0,5a – 2,2 MO _M ±10% –1–Д–А	
1R107	DCU 0805 – 5% PA 2,2 k	
1R108	DCU 0805 – 5% PA 1,2 k	
1R109	DCU 0805 – 5% PA 100	
1R112	DCU 0805 – 5% PA 150	
1R113	CR 12-680 O _M ±5%	
1R114	DCU 0805 – 5% PA 15 k	
1R116	DCU 0805 – 5% PA 180 k	
1R117...1R119	DCU 0805 – 5% PA 100	
1R121,1R122	CR 12 – 100 O _M ± 5%	
1R123,1R124	CR 12 – 3,3 κO _M ± 5%	
1R126	DCU 0805 – 5% PA 10 k	
1R127	DCU 0805 – 5% PA 3,3 k	
1R128	DCU 0805 – 5% PA 100	
1R131...1R134	DCU 0805 – 5% PA 100	
1R136,1R137	DCU 0805 – 5% PA 3,3 k	
1R201,1R202	CR 12 – 27 κO _M ± 5%	
1R203	DCU 0805 – 5% PA 82 k	
1R204	DCU 0805 – 5% PA 3,9 k	
1R206	DCU 0805 – 5% PA 100 k	
1R207	CR 12 – 680 O _M ± 5%	
1R208	DCU 0805 – 5% PA 15 k	
1R209	DCU 0805 – 00 1% PA 39 k	
1R211	DCU 0805 – 5% PA 2,7 k	
1R212	DCU 0805 – 5% PA 390	
1R213	DCU 0805 – 5% PA 1 k	
1R214	DCU 0805 – 5% PA 47	
1R215	DCU 0805 – 5% PA 100	
1R216	DCU 0805 – 5% PA 220	
1R217,1R218	DCU 0805 – 5% PA 470	
1R219	DCU 0805 – 5% PA 22	
1R221	DCU 0805 – 5% PA 1k	
1R222,1R223	DCU 0805 – 5% PA 75	

1R224	DCU 0805 – 5% PA 220	
1R225	DCU 0805 – 5% PA 75	
1R226	DCU 0805 – 5% PA 47 k	
1R227	DCU 0805 – 5% PA 470	
1R228	CR 12 – 470 O _M ± 5%	
1R229	DCU 0805 – 5% PA 100 k	
1R231	DCU 0805 – 5% PA 220	
1R234	DCU 0805 – 5% PA 1,2 k	
1R236...1R238	DCU 0805 – 5% PA 100	
1R239	DCU 0805 – 5% PA 10k	
1R240	CR 12 – 100 O _M ± 5%	
1R241	DCU 0805 – 5% PA 10 k	
1R242	DCU 0805 – 5% PA 27 k	
1R243	DCU 0805 – 5% PA 1 k	
1R244	DCU 0805 – 5% PA 470 k	
1R246	DCU 0805 – 5% PA 27 k	
1R247	DCU 0805 – 5% PA 100 k	
1R301	DCU 0805 – 5% PA 47 k	
1R302	DCU 0805 – 5% PA 10 k	
1R304	DCU 0805 – 5% PA 15 k	
1R306	DCU 0805 – 5% PA 1,2 k	
1R307	DCU 0805 – 5% PA 4,7 k	
1R308	DCU 0805 – 5% PA 3,9 k	
1R312	P1-2P – 2 – 1,2 O _M ±10% – 1 – Д	
1R401	C1- 4 – 0,5 – 1,5 O _M ±5% – 1 – 25 ⁺⁵ – A	
1R402	CR12 – 10 O _M ±5%	
1R403	FMF 1/2W 33 III	
1R404	FMF 1/2W 1 III	
1R406	C1-4 – 0,5 – 330 O _M ±10% –1– 25 ⁺⁵ – A	
1R407	DCU 0805 – 5% PA 3 k	
1R408,1R409	CR 12 – 100 O _M ± 5%	
1R411	DCU 0805 – 5% PA 100	
1R501	DCU 0805 – 5% PA 1k	

1R502	DCU 0805 – 5% PA 100	
1R503	DCU 0805 – 5% PA 15 k	
1R504	C1-4 – 0,5 – 5,6 кОм ±10% – 1 – 25 ⁺⁵ – А	
1R506	C1-4 – 0,25 – 100 Ом ±10% – 1 – 25 ⁺⁵ – А	
1R507	P1-2P – 2 – 5,6 кОм ±10% – 1 – Д	
1R508	C1-4 – 0,25 – 27 кОм ±10% – 1 – 25 ⁺⁵ – А	
1R509	DCU 0805 – 5% PA 27 k	
1R511	P1-2P – 2 – 2,2 Ом ± 10% – 1 – Д	
1R512	C1 – 4 – 1 – 8,2 кОм ± 5% – 1 – 25 ⁺⁵	
1R513	C1 – 4 – 1 – 1 кОм ± 5% – 1 – 25 ⁺⁵	
1R514	PR 02 2322 194 63472	
1R515	DCU 0805 – 5% PA 3,9 k	
1R516	ПП1 – 302Г – 4,7 кОм ± 20%	
1R517	CF2 WPO 5% 3,3 Ом	
1R518	C1 – 4 – 0,5 – 2,2 Ом ±5% – 1 – 25 ⁺⁵ – А	
1R519	C1 – 4 – 0,5 – 2 Ом ±5% – 1 – 25 ⁺⁵ – А	
1R520	C1 – 4 – 0,5 – 6,8 Ом ±5% – 1 – 25 ⁺⁵ – А	
1R601	B 57235 – S509 – М	
1R602	Терморезистор PTC – 2P 18 Ом ± 30%	
1R603	DCU 0805 – 5% PA 820	
1R604	P1-2P – 2 – 100 кОм ± 10% – 1 – Д	
1R606	ПП1 – 302Г – 470 Ом ± 20%	
1R607	DCU 0805 – 5% PA 180 k	
1R608	DCU 0805 – 5% PA 100	
1R609	DCU 0805 – 5% PA 15 k	
1R611	DCU 0805 – 5% PA 4,7 k	
1R612	DCU 0805 – 5% PA 1k	
1R613,1R614	C1-4 – 0,25 – 1 Ом ±10% – 1 – 25 ⁺⁵ – А	
1R616	C1-4 – 0,5 – 2,2 Ом ±10% – 1 – 25 ⁺⁵ – А	
1R617	C3-14M – 10 МОм ± 10%	
1R618	P1-2P – 2 – 24 кОм ± 10% – 1 – Д	
1R619	DCU 0805 – 5% PA 4,7 k	
1R621	C1 – 4 – 0,5 – 47 Ом ± 10% – 1 – 25 ⁺⁵ – А	

1R658	DCU 0805 – 5% PA 100	
1R661,1R662	FMF 1/2W 0,47 Щ	
1R663	C1-4-0,5-120кОм±10%-1-25 ⁺⁵ – А	
2.1R2	CR 12-470 Ом±5%	
2.1R3	CR 12-330 Ом±5%	
2.1R4	CR 12-240 Ом±5%	
2.1R6	CR 12-180 Ом±5%	
2.1R7	CR 12-150 Ом±5%	
2.1R8	CR 12-100 Ом±5%	
2.2R1	C1-4-0,125-100 Ом ±10%	
2.2R2	C1-4-0,125-1 кОм ±10%	
2.2R3	C1-4-0,125-22 Ом ±10%	
2.2R4	C1-4-0,125-5,1 кОм±10%	
2.2R5	C1-4-0,125-47 кОм ±10%	
2.2R6	C2-33H-0,25-1 Ом ±5%	
2.2R7	C1-4-0,125-6,8 кОм ±10%	
2.1S1...2.1S6	Переключатель ПКМ-1Б	
	Трансформаторы	
1T501	ТМС СКЖИ.671152.002 – 03	
1T502	РЕТ – 22 – 22 В IST 2259783-436:2001	
1T601	ТПИ – 93 СКЖИ.671121. 016 – 07	
	Диоды и стабилитроны	
1VD1...1VD3	BAV 21	
1VD4	HER 105	
1VD501...1VD503	1N 4148 W	
1VD506...1VD509	HER 105	
1VD511	HER 105	
1VD601...1VD604	HER 158	
1VD606	HER 105	
1VD607	HER 158	
1VD608	HER 105	

1VD610, 1VD611	HER 158	
1VD651	HER 105	
1VD652	IN 4148	
1VD653	HER158	
1VD654	BZT52 – C5V1	
2.1VD1	АЛ307БМ	
2.2VD1	SFH415U	
	Транзисторы	
1VT201	BC 857 C	
1VT202,1VT203	BC 847 C	
1VT204	BC 857 C	
1VT301	BC 847 C	
1VT501	BF 422	
1VT502	S 2055 N	
1VT601	BUZ 90 A	
2.2VT1	КТ814А	
2.2VT2	КТ3102БМ	
	Изделия соединительные	
2.2S1	Контакт СКЖИ.303659.016	
1XN1...1XN4	Штырек СКЖИ.757486.001	
1XS1	Соединитель СКЖИ. 687228.012	
1X1	Розетка СНП 206 – 6РП23- 9 (2,3,5,6,7,8) – П	
1X2	Вилка СНП 3 – 1 ВП2 СКЖИ.687228.017	
1X3	Вилка СНП 206 – 4ВВ33 –4(1,2,3,4) – 01 - П	
1X4	Розетка СНП 206 – 6РП23 –7 (1,3,4,5,6,7) – П	
1X7,1X9	Розетка СНП 206 – 4РП23 – – 9 (2,4,6,8) – П	
1X11	Розетка СНП206 – 2РП23 – 5 (2,4) – П	
1X12	Вилка СНП 2 – 4 ВП2	
1X13	Вилка СНП 3 – 2 ВП2	
1X14	Вилка СНП 2 – 2 ВП2	
1X16	Розетка СНП 206-4РП23-4(1,2,3,4)-П	

1X17	Вилка СНП 206-4ВВ33-4(1,2,3,4)-01-П	
1X21,1X22,1X27	Вилка СНП 40 – 2ВП	
1X23,1X24	Вилка СНП 40 – 3ВП	
1X26	Переключатель ЛТ6.626.023	
2.1X1	Вилка СНП 206 – 4ВВ33 –7(1,2,4,5,6,7)–01-П	
2.2X1	Контакт СКЖИ.753655.003	
2.2X2	Контакт СКЖИ.753522.001	
2.2X3	Контакт СКЖИ.753522.002	
	Фильтры и резонаторы	
1ZQ101	НС-49/V-12,0-F-22-30	
1ZQ201	РБ1 ФПА 2002 – 04	
1ZQ202	ФП1Р8 – 63.05 ОД0.206.012 ТУ	
2.2ZQ1	Резонатор кварцевый РП-05-432 кГц	
	Разное	
X1(VL1)	Панель кинескопа В8 – 288 – 4471 – S	
A4	Блок кинескопа	
A5	Устройство размагничивания кинескопа	
A6.1	Устройство акустическое	
A6.2	Устройство акустическое	
A9	Переключатель сети	

ПРИЛОЖЕНИЕ Б

(справочное)

Диапазоны частот, принимаемых СКВ

Диапазон		Поддиапазон	Полоса частот, МГц
МВ	МВ I	I - II КАТВ I	48,5 - 100,0 110,0 - 174,0
	МВ II	III КАТВ II	174,0 - 230,0 230,0 - 294,0
ДМВ		IV - V	470,0 - 790,0

ПРИЛОЖЕНИЕ В *(справочное)*

Частоты радиоканалов, принимаемых СКВ

Поддиапазон	Номер радиоканала	Полоса частот радиоканала	Номинальное значение частот, МГц		Средняя частота между несущими, МГц
			Несущей изображения	Несущей звукового сопровождения	
I	1	48,5-56,5	49,75	56,25	53,00
	2	58,0-66,0	59,25	65,75	62,50
	3	76,0-84,0	77,25	83,75	80,50
II	4	84,0-92,0	85,25	91,75	88,50
	5	92,0-100,00	93,25	99,75	96,50
КАТВ I	K1	110,0-118,0	111,25	117,75	114,50
	K2	118,0-126,0	119,25	125,75	122,50
	K3	126,0-134,0	127,25	133,75	130,50
	K4	134,0-142,0	135,25	141,75	138,50
	K5	142,0-150,0	143,25	149,75	146,50
	K6	150,0-158,0	151,25	157,75	154,50
	K7	158,0-166,0	159,25	165,75	162,50
	K8	166,0-174,0	167,25	173,75	170,50
III	6	174,0-182,0	175,25	181,75	178,50
	7	182,0-190,0	183,25	189,75	186,00
	8	190,0-198,0	191,25	197,75	194,00
	9	198,0-206,0	199,25	205,75	202,00
	10	206,0-214,0	207,25	213,75	210,00
	11	214,0-222,0	215,25	221,75	218,50
КАТВ II	12	222,0-230,0	223,25	229,75	226,50
	K9	230,0-238,0	231,25	237,75	234,50
	K10	238,0-246,0	239,25	245,75	242,50
	K11	246,0-254,0	247,25	253,75	250,50
	K12	254,0-262,0	255,25	261,75	258,50
	K13	262,0-270,0	263,25	269,75	266,50
	K14	270,0-278,0	271,25	277,75	274,50
	K15	278,0-286,0	279,25	285,75	282,50
IV	K16	286,0-294,0	287,25	293,75	290,50
	21	470,0-478,0	471,25	477,75	474,50
	22	478,0-486,0	479,25	485,75	482,50
	23	486,0-494,0	487,25	493,75	490,50
	24	494,0-502,0	495,25	501,75	498,50
	25	502,0-510,0	503,25	509,75	506,50
	26	510,0-518,0	511,25	517,75	514,50
	27	518,0-526,0	519,25	525,75	522,50
	28	526,0-534,0	527,25	533,75	530,50
	29	534,0-542,0	535,25	541,75	538,50
	30	542,0-550,0	543,25	549,75	546,50
	31	550,0-558,0	551,25	557,75	554,50
	32	558,0-566,0	559,25	565,75	562,50
	33	566,0-574,0	567,25	573,75	570,50
	34	574,0-582,0	575,25	581,75	578,50
	35	582,0-590,0	583,25	589,75	586,50
36	590,0-598,0	591,25	597,75	594,50	

Поддиапазон	Номер радиоканала	Полоса частот радиоканала	Номинальное значение частот, МГц		Средняя частота между несущими, МГц
			Несущей изображения	Несущей звукового сопровождения	
IV	37	598,0-606,0	599,25	605,75	602,50
	38	606,0-614,0	607,25	613,75	610,50
	39	614,0-622,0	615,25	621,75	618,50
	40	622,0-630,0	623,25	629,75	626,50
	41	630,0-638,0	631,25	637,75	634,50
	42	638,0-646,0	639,25	645,75	642,50
	43	646,0-654,0	647,25	653,75	650,50
	44	654,0-662,0	655,25	661,75	658,50
	45	662,0-670,0	663,25	669,75	666,50
	46	670,0-678,0	671,25	677,75	674,50
	47	678,0-686,0	679,25	685,75	682,50
	48	686,0-694,0	687,25	693,75	690,50
	49	694,0-702,0	695,25	701,75	698,50
	50	702,0-710,0	703,25	709,75	706,50
V	51	710,0-718,0	711,25	717,75	714,50
	52	718,0-726,0	719,25	725,75	722,50
	53	726,0-734,0	727,25	733,75	730,50
	54	734,0-742,0	735,25	741,75	738,50
	55	742,0-750,0	743,25	749,75	746,50
	56	750,0-758,0	751,25	757,75	754,50
	57	758,0-766,0	759,25	765,75	762,50
	58	766,0-774,0	767,25	773,75	770,50
	59	774,0-782,0	775,25	781,75	778,50
	60	782,0-790,0	783,25	789,75	786,50

Примечание - Промежуточная частота несущей изображения 38,00 МГц,
промежуточная частота несущей звука 31,50 МГц,
средняя промежуточная частота 34,75 МГц.

ТЕЛЕВИЗОРЫ ЦВЕТНОГО ИЗОБРАЖЕНИЯ

“Витязь 37 CTV 6623/6623Т” MOBILVISION, “Витязь 37 CTV 6623-1/6623-1Т” MOBILVISION-М, “Витязь 51 CTV 6623/6623Т” OMEGA, “Витязь 51 CTV 6723/ 6723Т” GENESIS, “Витязь 51 CTV 6623-2/6623-2Т” FAVORITE-20, “Витязь 51 CTV 6623-3/6623-3Т” GALAX-20, “Витязь 54 CTV 6643-2/6643-2Т” FAVORITE-21, “Витязь 54 CTV 6743/6743Т” VIKING, “Витязь 54 CTV 6743-1/6743-1Т” ELEGANT, “Витязь 54 CTV 6643-4/6643-4Т” GALAX-21.

СКЖИ.463234.080 РС

Руководство по ремонту

Тип. РУПП «Витязь». Зак. 602.