

МАЛОГАБАРИТНЫЙ МУЛЬТИМЕТР М-890G

Схемотехника и ремонт

А.А. Афонский, Е.Ф. Кудреватых, Т.Р. Плешкова, инженеры

В настоящей статье рассматривается один из самых популярных универсальных мультиметров фирмы MASTECH (Китай) - М-890G (рис. 1). Кстати, кроме данной торговой марки этот прибор можно встретить и под другими названиями, например, DT-890G. В серии мультиметров М-890Х с различными индексами (D, C+, F, G) рассматриваемая модель является наиболее функционально насыщенной. Так, например, модель с М-890С+ не измеряет частоту, а М-890F не измеряет температуру.



Рис.1. Внешний вид мультиметра М-890G

Мультиметр М-890G предназначен для измерения постоянного и переменного напряжения и тока, сопротивления постоянному току, коэффициента статической передачи тока транзисторов, емкости конденсаторов, частоты переменного напряжения, температуры и прозвонки цепей и полупроводников. Отображение результатов измерений осуществляется на жидкокристаллическом индикаторе с размерностью $3 \frac{1}{2}$ разряда. Прибор обеспечивает автоматическое определение полярности измеряемого напряжения и тока. За секунду выполняется 2-3 измерения. Выбор измеряемых величин и пределов измерений устанавливается вручную центральным переключателем на 32 положения - по классической для мультиметров компоновке. Прибор работает в диапазоне температур от 0 до 40 °С. Питание осуществляется от 9В батареи типа «Крона».

Основные измеряемые прибором величины приведены в таблице.

Основой данного прибора, как и большинства современных мультиметров, является аналого-цифровой преобразователь ICL706, работающий по принципу двойного интегрирования. Это полный аналог хорошо известной всем специалистам отечественной ИМС 572ПВ5. Особенностью данной микросхемы является наличие дифференциальных входов как для входного сигнала, так и для опорного напряжения. Это позволяет измерять напряжение, не привязанное относительно источника питания микросхемы и тем самым устранять синфазные помехи в сигнальных цепях и цепях опорного напряжения. Другой особенностью является наличие собственно источника опорного потенциала, что

позволяет упростить схему прибора и, соответственно, снизить его стоимость. Более подробно внутренняя структура и возможности применения этой микросхемы описаны в литературе, например, в [1].

Схемотехнически рассматриваемый мультиметр выполнен по классической схеме применения ИМС такого типа (рис. 2) с преобразованием каждой измеряемой величины в измеряемое напряжение в отдельном блоке.

Так, например, при измерении напряжения (как постоянного, так и переменного) резисторы R6...R10 выполняют роль переключаемого делителя напряжения при изменении пределов измерения. При измерении токов резисторы R2...R5 являются переключаемыми шунтами при изменении пределов измерения постоянного и переменного токов. При измерении токов до 10 А измеряемый ток подается на отдельное гнездо прибора «10 А», при этом подключается дополнительный шунт R1. Переменным резистором VR1 производится регулировка крутизны преобразования при калибровке прибора, т.е. установка максимального значения при подаче на вход постоянного напряжения, равного конечной точке диапазона на пределе 200 мВ.

При измерении переменного напряжения и тока используются те же делитель напряжения и шунт, что и при измерении постоянного напряжения и тока, но в этом режиме перед АЦП дополнительно включается линейный двухполупериодный выпря-

митель на микросхеме IC2A (операционный усилитель типа TL062) и элементах D5...D7, R32...R37, C10...C14. Высокая линейность, в том числе и при малых входных напряжениях, достигается включением выпрямительных диодов в цепь обратной связи усилителя. Переменный резистор VR2 позволяет калибровать прибор в режиме измерения переменных напряжений и токов.

При измерении сопротивления транзистор Q1 в диодном включении (обратно включенный эмиттерный переход) обеспечивает дополнительный источник опорного напряжения для получения фиксированных значений тока при измерении сопротивления. Величины тока определяются на разных пределах сопротивлением резисторов делителя R5...R10. На пределе измерения сопротивлений 200 МОм включается отдельный опорный источник на элементах D12, R61...R64, т.к. на этом пределе необходимо повышенное напряжение от батареи питания.

В режиме измерения частоты входные сигналы произвольной формы и разной амплитуды нормируются по амплитуде с помощью двухкаскадного компаратора на микросхеме IC7 (двойной операционный усилитель типа TL062) с ограничителем входных сигналов на диодах D16, D17. При этом частота импульсов остается неизменной. Первый каскад включен по схеме триггера Шмидта, пороги срабатывания и отпущения определяются резисторами R79, R80. Второй каскад работает как неинвертирующий усилитель без обратной связи. Затем эти им-

Таблица

Основные характеристики М-890G

Измеряемая величина	Верхний предел диапазона измерений	Разрешающая способность	Точность (при $t=18\pm 28^\circ\text{C}$)	
Постоянный ток	2 мА	1 мкА	$\pm 0,8\% \pm 1$ емп*	
	20 мА	10 мкА		
	200 мА	100 мкА	$\pm 1,2\% \pm 1$ емп	
Переменный ток	10 А	10 мА	$\pm 2,0\% \pm 5$ емп	
	20 мА	10 мкА	$\pm 1,2\% \pm 3$ емп	
	200 мА	100 мкА	$\pm 2,0\% \pm 3$ емп	
Постоянное напряжение	10 А	10 мА	$\pm 3,0\% \pm 7$ емп	
	200 мВ	100 мкВ		
	2 В	1 мВ	$\pm 0,5\% \pm 1$ емп	
Переменное напряжение	20 В	10 мВ		
	200 В	100 мВ	$\pm 0,8\% \pm 3$ емп	
	700 В	1 В	$\pm 1,2\% \pm 3$ емп	
Сопротивление	200 Ом	0,1 Ом		
	2 кОм	1 Ом	$\pm 0,8\% \pm 1$ емп	
	20 кОм	10 Ом		
Емкость	200 кОм	100 Ом		
	2 МОм	1 кОм		
	20 МОм	10 кОм	$\pm 1,0\% \pm 2$ емп	
Температура	2000 пФ	100 кОм	$\pm 5,0\% \pm 10$ емп	
	20 нФ	10 пФ		
	200 нФ	100 пФ	$\pm 2,5\% \pm 5$ емп	
Частота	2 мкФ	1 нФ		
	20 мкФ	10 нФ		
	термопарой К-типа	-50...+400 °С		$\pm 0,75\% \pm 3^\circ\text{C}$
Статический коэффициент передачи по току транзисторов	встроенным температурным сенсором	400...1000 °С		$\pm 1,5\% \pm 15^\circ\text{C}$
		0...+40 °С	1 °С	$\pm 2^\circ\text{C}$
Тест полупроводников		10 Гц	$\pm 1,0\% \pm 1$ емп	
Прозвонка цепи				Покажет приблизительное значение h_{FE} транзистора при токе базы 10 мкА и напряжении $U_{CE}=2,8$ В
				Тестовое напряжение 2,8 В, ток около 1 мА; на дисплее индицируется значение величины прямого падения напряжения на диоде в мВ. Если диод включен наоборот, то на дисплее появится «1»
				При сопротивлении цепи менее 30 Ом подается звуковой сигнал

*емп - единица младшего разряда.

пульсы после дифференцирования цепью C24, R85 запускают ждущий мультивибратор на микросхеме IC8 типа 7555. Длительность формируемых мультивибратором импульсов определяется цепью R87, C23 и приблизительно равна 3...5 мкс. Делитель на резисторах R82, R85 определяет порог срабатывания мультивибратора. Полученные прямоугольные импульсы с частотой входного сигнала и фиксированной длительностью интегрируются низкочастотным фильтром VR6, R83, R86, C25, C26. В результате выходное постоянное напряжение фильтра, измеряемое с помощью АЦП, прямо пропорционально частоте входных сигналов и не зависит от их амплитуды. Калибровка прибора в режиме измерения частоты входных сигналов производится с помощью переменного резистора VR6.

Измерение статического коэффициента передачи по току транзисторов производится путем измерения коллекторного тока при фиксированном значении тока базы (R51, R53 - по 220 кОм). Измерение параметров транзисторов разной проводимости обеспечивается коммутацией полярности питающего напряжения.

Измерение температуры с использованием термодпары К-типа выполнено на основе включения сопротивления термодпары в мостовую схему (R64, 65, 67, 68). При отсутствии подключенной к прибору термодпары роль датчика температуры внутри прибора выполняет диод D13, он также обеспечивает снижение погрешности измерения температуры за счет различия температуры термодпары и температуры внутри прибора. В этом режиме показания температуры калибруются по двум точкам: 0°C (резистором R55) и при известной температуре (резистором VR4). При этом чем большее значение температуры выбрано для калибровки верхнего значения, тем более точно она будет выполнена.

Принцип измерения емкости данным прибором заключается в измерении переменного напряжения синусоидальной формы, снимаемого с усилителя с коэффициентом усиления, зависящим от величины измеряемой емкости при фиксированной частоте и амплитуде переменного напряжения, подаваемого на вход этого усилителя. Источником синусоидального переменного напряжения в этом случае является генератор с мостом Вина на микросхеме IC5B типа LM358, частота которого (примерно 300 Гц) определяется элементами R45, R46, C17, C18, а форма - элементами R47, R48, с помощью которых задаются условия оптимального возбуждения генератора. Далее это напряжение усиливается буферным инвертирующим усилителем на микросхеме IC5A, коэффициент усиления которого можно регулировать в небольших пределах переменным резистором VR3 (при калибровке прибора на пределе 20 нФ), и поступает через измеряемую емкость на вход измерительного инвертирующего усилителя на микросхеме IC4B. Выходной сигнал усилителя после фильтрации низкочастотным фильтром на элементах IC4A, R42, R43, R44, C13, C16 поступает на выпрямитель переменного напряжения, а затем измеряется с помощью АЦП. Ввиду того, что измеряемая емкость является элементом, задающим коэффициент усиления измерительного усилителя, то его выходное напряжение прямо пропорционально измеряемой емкости. Для изменения пределов измерения емкости с помощью переключателя рода работ и пределов измерений в обратной связи измерительного усилителя коммутируются точные резисторы R12...R15. Все узлы этой схемы выполнены на четырех ИМС типа LM 358, размещенных в двух корпусах, по 2 усилителя в каждом.

Интересно отметить, что такой порядок измерений позволяет расширить функциональные возможности прибора. Наличие в

мультиметре встроенного генератора синусоидального сигнала позволяет использовать его для каскадной проверки (прозвонки) усилительных трактов при отсутствии под рукой генератора тест-сигналов. Для этого выходной синусоидальный сигнал снимается с одного из гнезд, предназначенных для подключения измеряемой емкости (правого по схеме и нижнего в приборе). Здесь амплитуда выходного сигнала не превышает 50 мВ (действующее значение) при частоте 315 Гц. Важно отметить, что такое подключение к исследуемой схеме может быть выполнено только с использованием разделительного конденсатора емкостью около 1 мкФ. Вторым - общим - проводом для подключения к испытываемой схеме является гнездо «COM».

В режиме прозвонки электрических цепей измеряется падение напряжения на контролируемом участке цепи при фиксированном токе. Это напряжение сравнивается с опорным напряжением (задается делителем R22, R23) компаратора, выполненного на микросхеме IC2B операционного усилителя типа TL062. При превышении уровня опорного напряжения по сравнению с измеряемым компаратор срабатывает, при этом включается звуковой генератор на микросхеме IC3 типа 4011, нагруженный на пьезоизлучатель BZ. В этом же режиме проверяется исправность переходов полупроводниковых приборов. При исправном переходе в прямом направлении падение напряжения на переходе больше опорного напряжения и звуковой генератор не включается. При пробитом (замкнутом) переходе напряжение на нем мало, в результате чего срабатывает звуковой генератор. При обрыве перехода индикатор прибора показывает перегрузку.

Для индикации разряда батареи питания предназначен ключ на транзисторе Q2. Опорное напряжение на его эмиттер по-

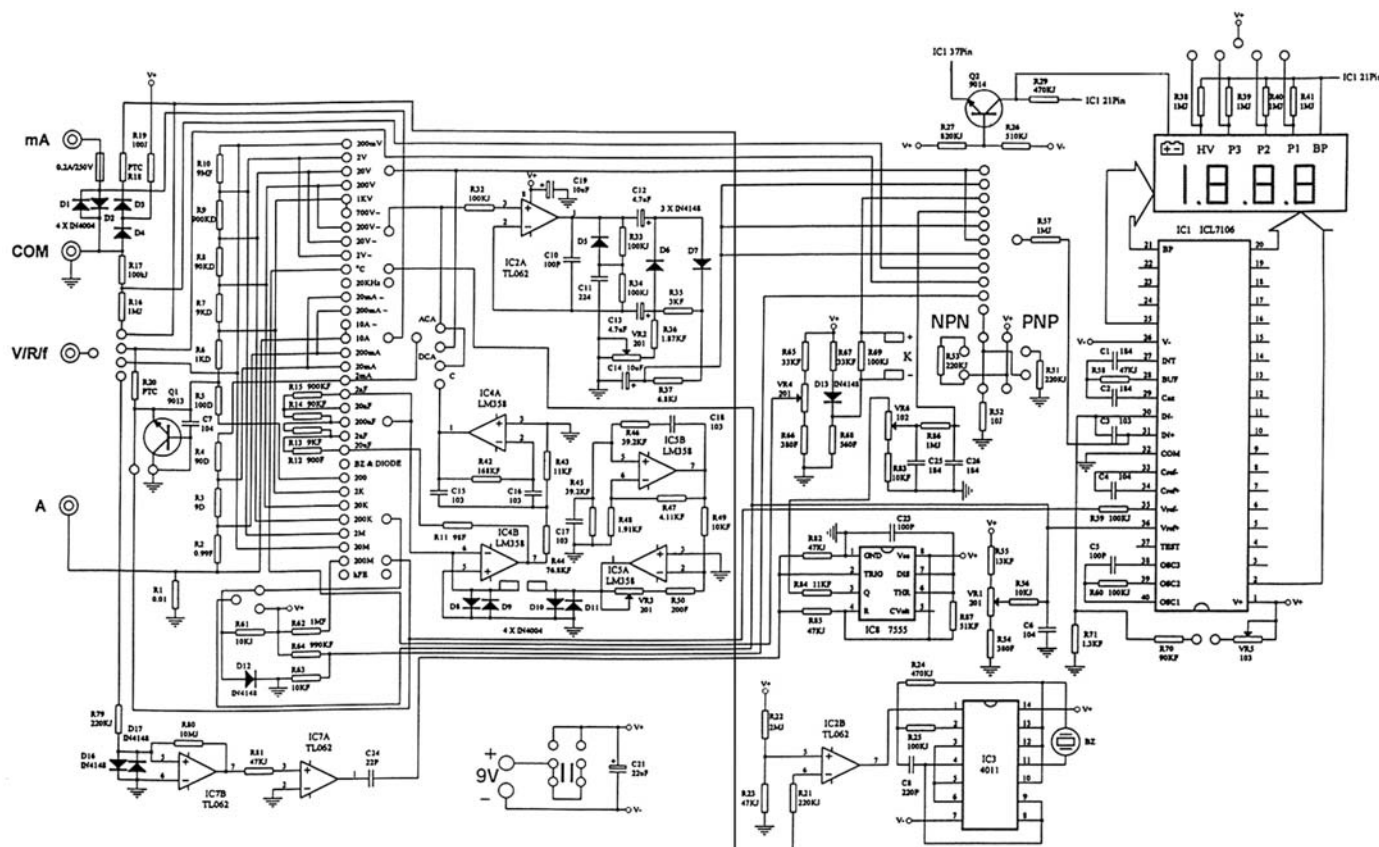


Рис.2. Принципиальная схема мультиметра М-890G

ступает с тестового выхода АЦП, а напряжение батарей поступает через делитель R22, R23 на базу. При снижении напряжения батареи питания ниже допустимого уровня ключ замыкается, при этом на дисплее появляется символ разряда батареи.

Большое внимание в приборе уделено защите входных цепей прибора для обеспечения высокой надежности в процессе эксплуатации. Все элементы защитных цепей подобраны таким образом, что они оказывают минимальное влияние на точность измерений. Поэтому при снижении точности

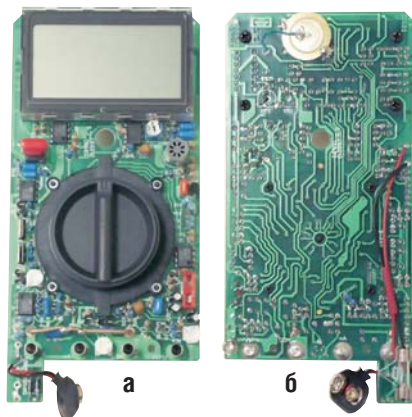


Рис.3. Печатная плата прибора
(а – лицевая, б – обратная сторона)

измерений прежде всего следует проверять исправность именно входных защитных цепей, а уже во вторую очередь – цепей АЦП и т.п.

Конструктивно мультиметр выполнен в пластмассовом корпусе, причем задняя крышка имеет алюминиевый экран для снижения наводок на измерительные цепи прибора. Вся схема прибора вместе с переключателем выполнена на одной печатной плате (рис. 3). Индикатор контактирует с печатной платой с помощью токопроводящей резины. Крепление индикатора к плате выполнено с помощью пластмассовой рамки с креплением на шурупах. Для замены батареи и предохранителя необходимо снять заднюю крышку.

Основными ошибками эксплуатации, приводящими к неисправности прибора, являются проведение измерений при разряженной батарее (что происходит достаточно часто, т.к. в приборе нет автоматического выключения) и перегрузка по входу. Последнее чаще всего случается при ошибках в выборе режима измерений (например, при установке режима измерения тока выполняется измерение высокого напряжения). В обоих случаях это приводит к пробое АЦП. Но более опасным является переключение пределов и режимов измерения без отключения от измеряемой цепи. При этом нередко выгорают проводящие дорожки переключателя, в результате чего прибор уже не подлежит ремонту. Это является недостатком всех приборов с подобного типа переключателями.

В общем случае ремонт прибора нецелесообразен, т.к. мультиметр достаточно дешев, а хлопот с ремонтом много. Хотя,

если дорожки центрального переключателя не перегорели, то замена АЦП большой проблемы не представляет. Достаточно снять индикатор, открутив четыре винта крепления (рис. 3а), а затем, выкусив неисправную ИМС и очистив от остатков олова монтажные отверстия паяльником с вакуумным отсосом (например, с помощью недорогой паяльной станции АКТАКОМ АТР-2101 или АТР-3101) можно смело вставлять отечественный аналог 572ПВ5. При некотором навыке все это займет не более часа. Несколько сложнее произвести обратную установку индикатора, т.к. при этом требуется точное совпадение контактов платы и индикатора. Следует иметь в виду, что вворачивать винты крепления индикатора нужно очень осторожно, т.к. при нарушении резьбы излишними усилиями надежного соединения индикатора и панели добиться практически невозможно.

Литература:

1. «Интегральные микросхемы. Микросхемы для аналого-цифрового преобразования и средств мультимедиа», выпуск 1, Москва. «Додэка». 1996 г.

In this article the description of multi-meter M-890G, its possible malfunctions and the order of repair are represented.