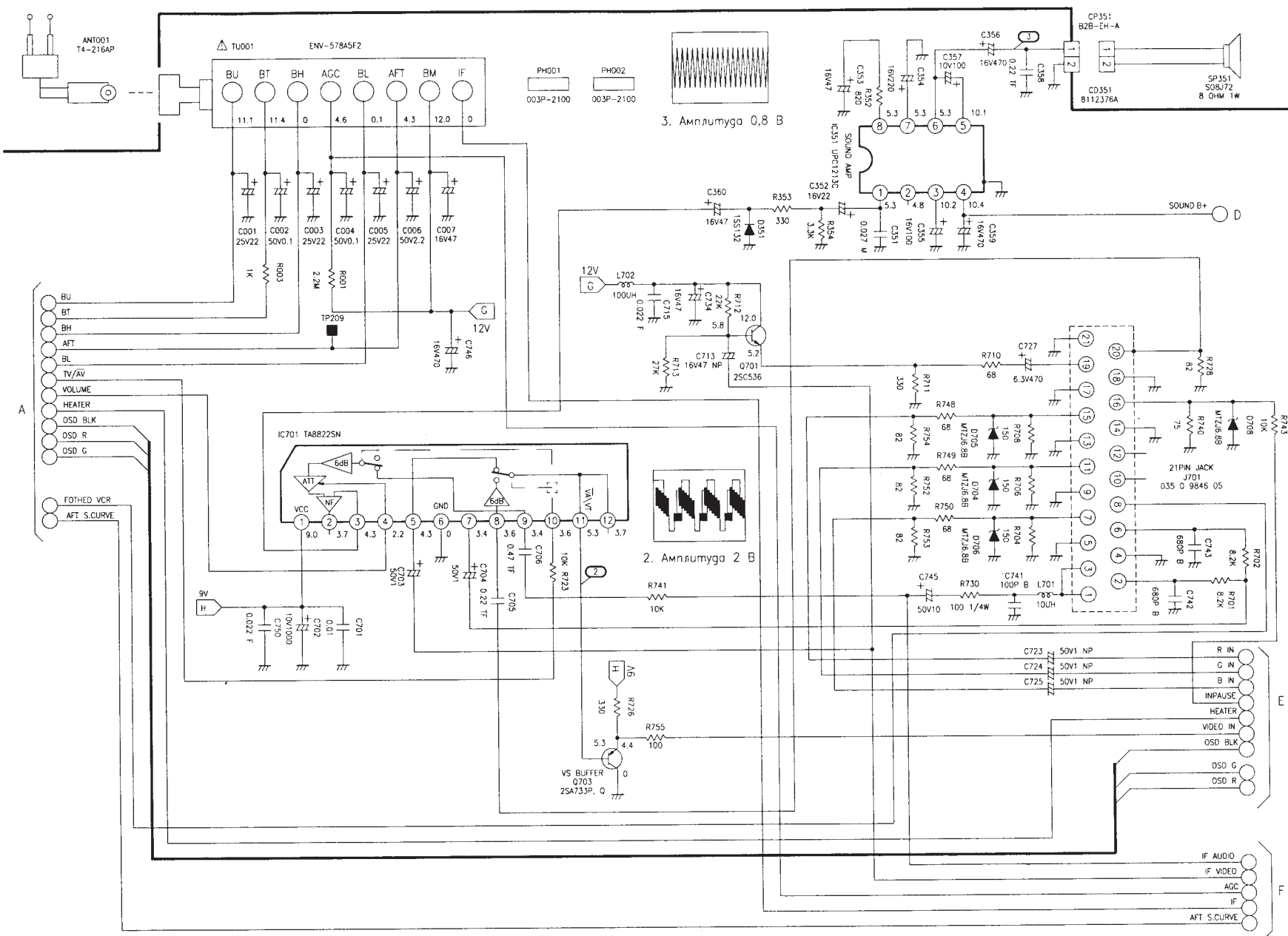
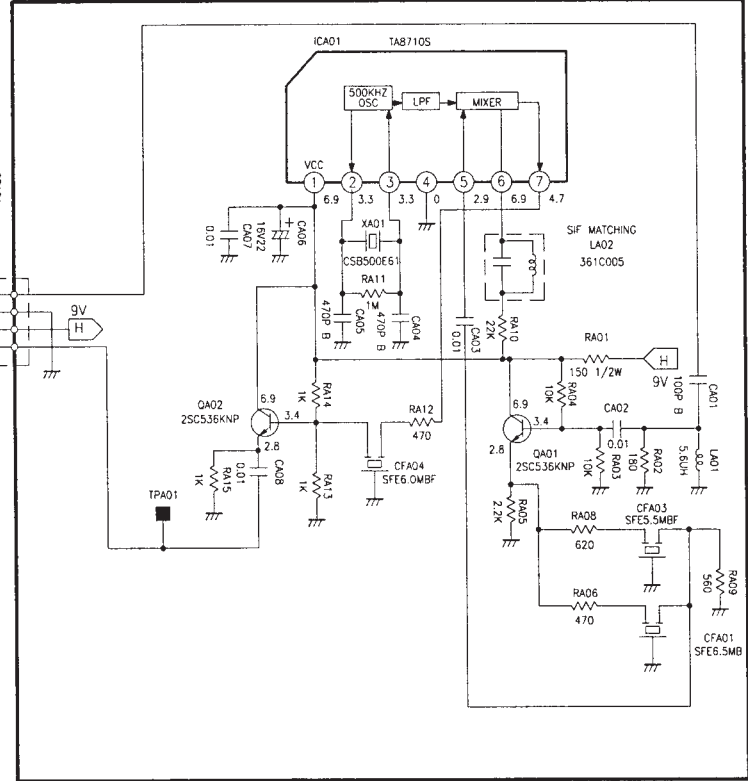
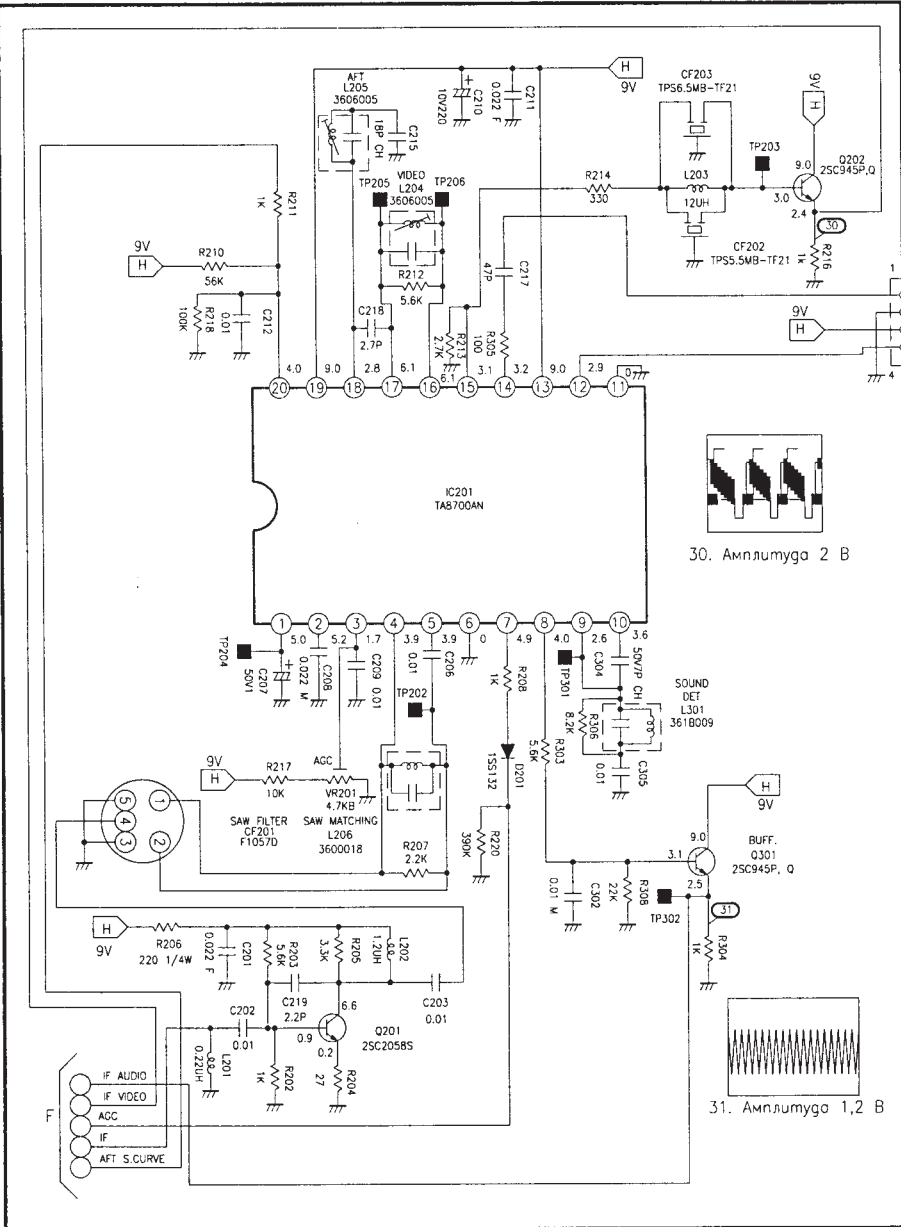


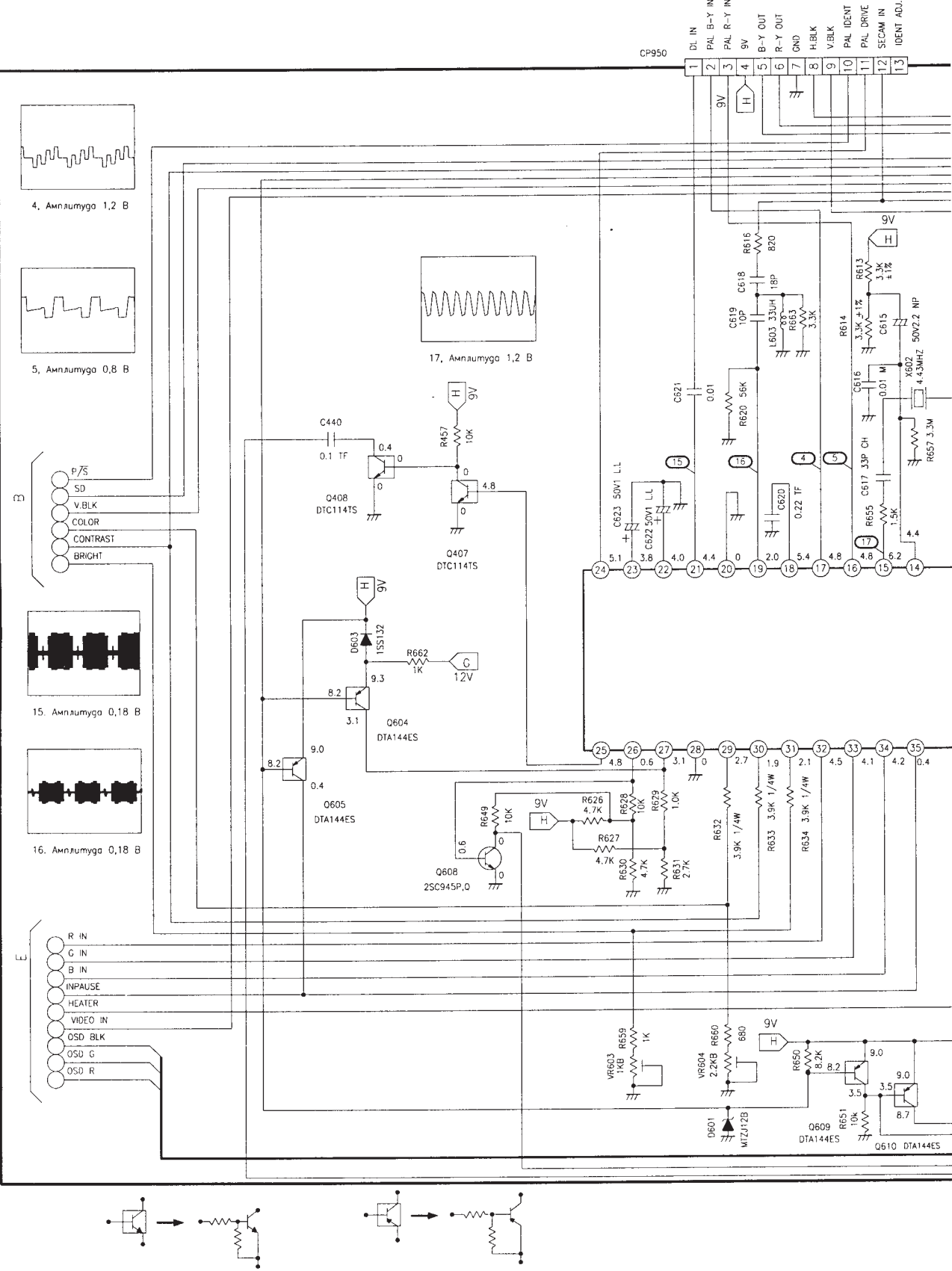
Структурная схема телевизора ОТАКЕ модели TV-1402 МК9



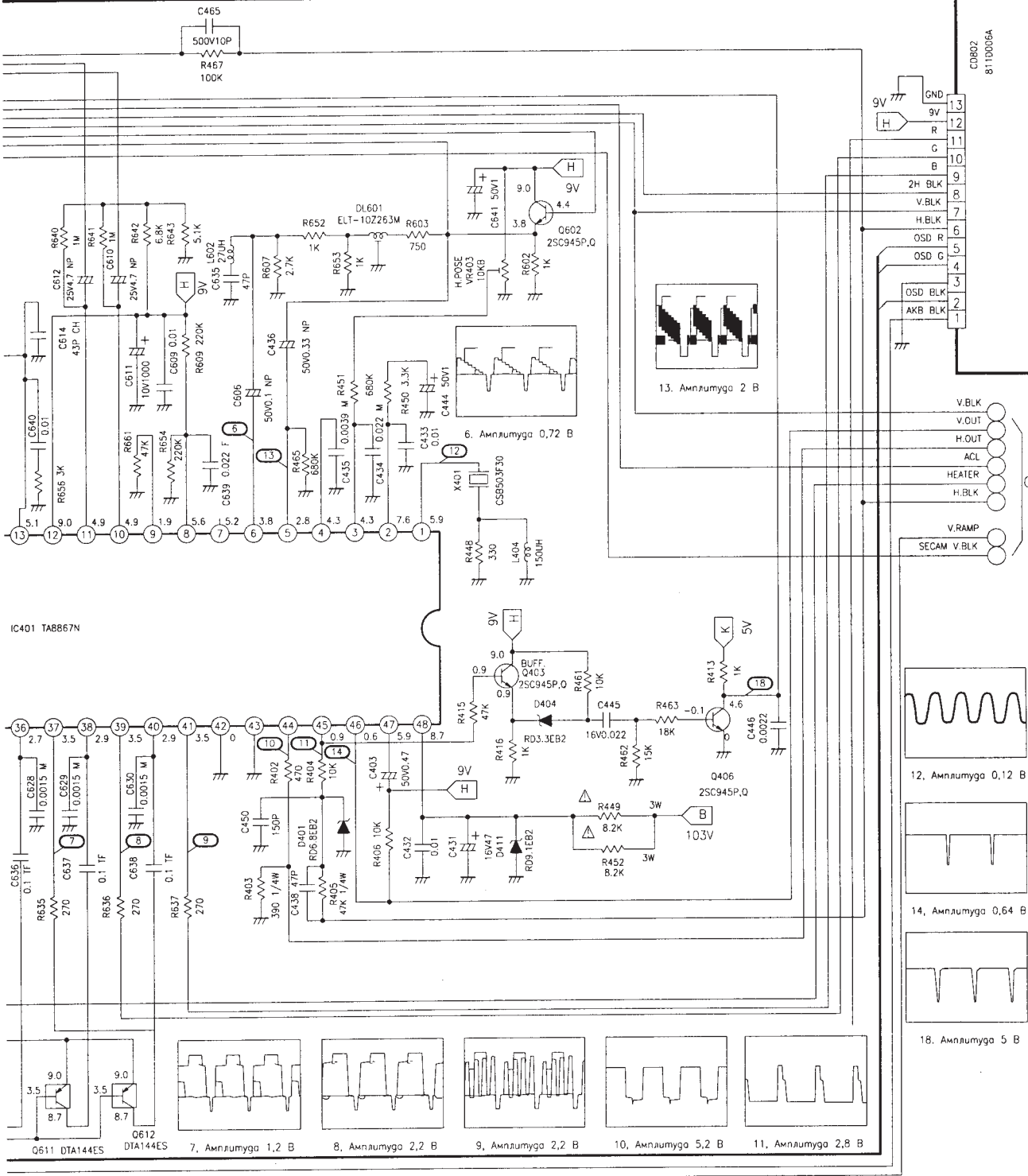
Принципиальная схема тракта ВЧ/ПЧ сигнала и УНЧ



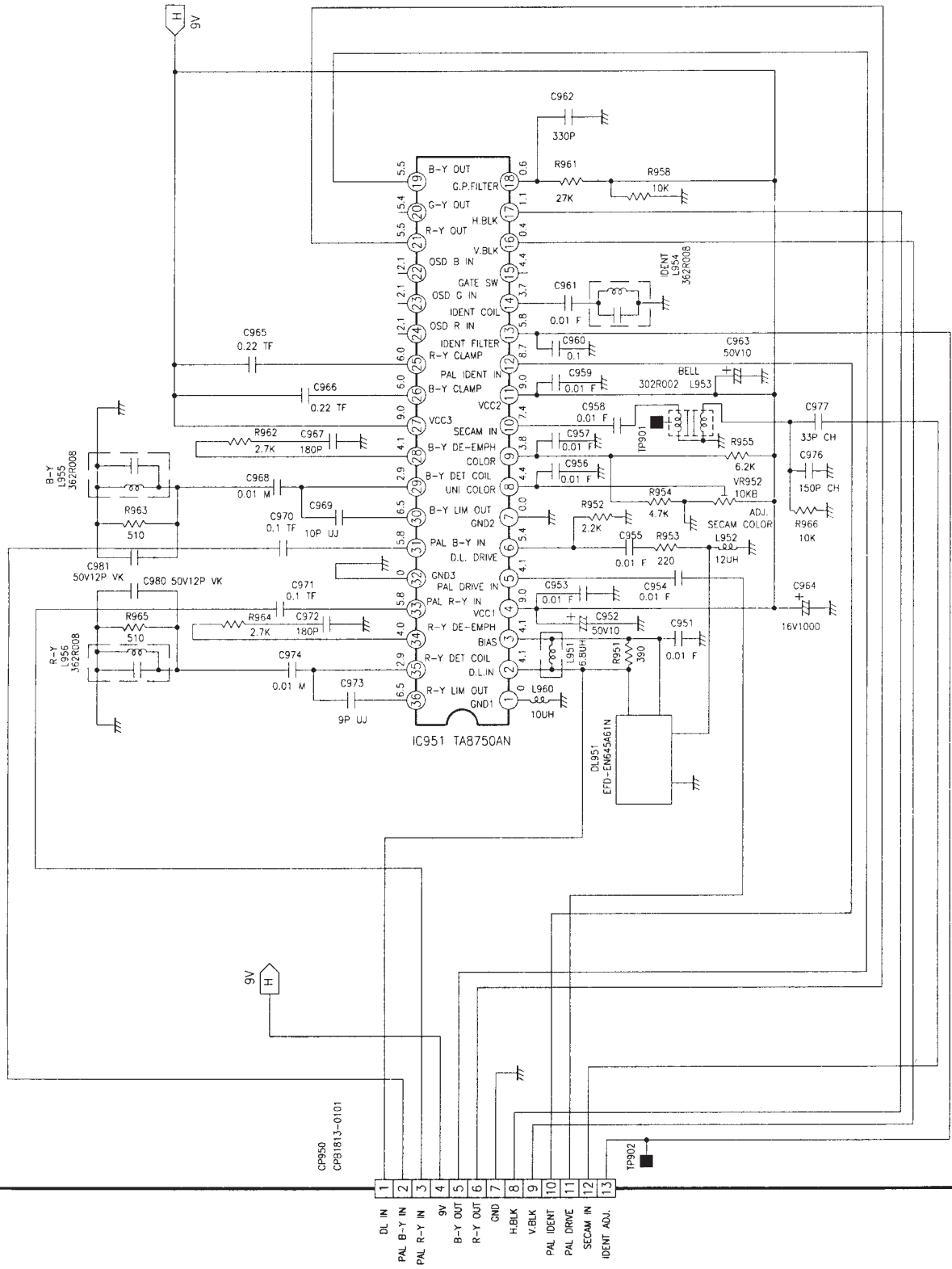
Принципиальная схема тракта сигнала ПЧ и платы конвертора ПЧ звукового сигнала



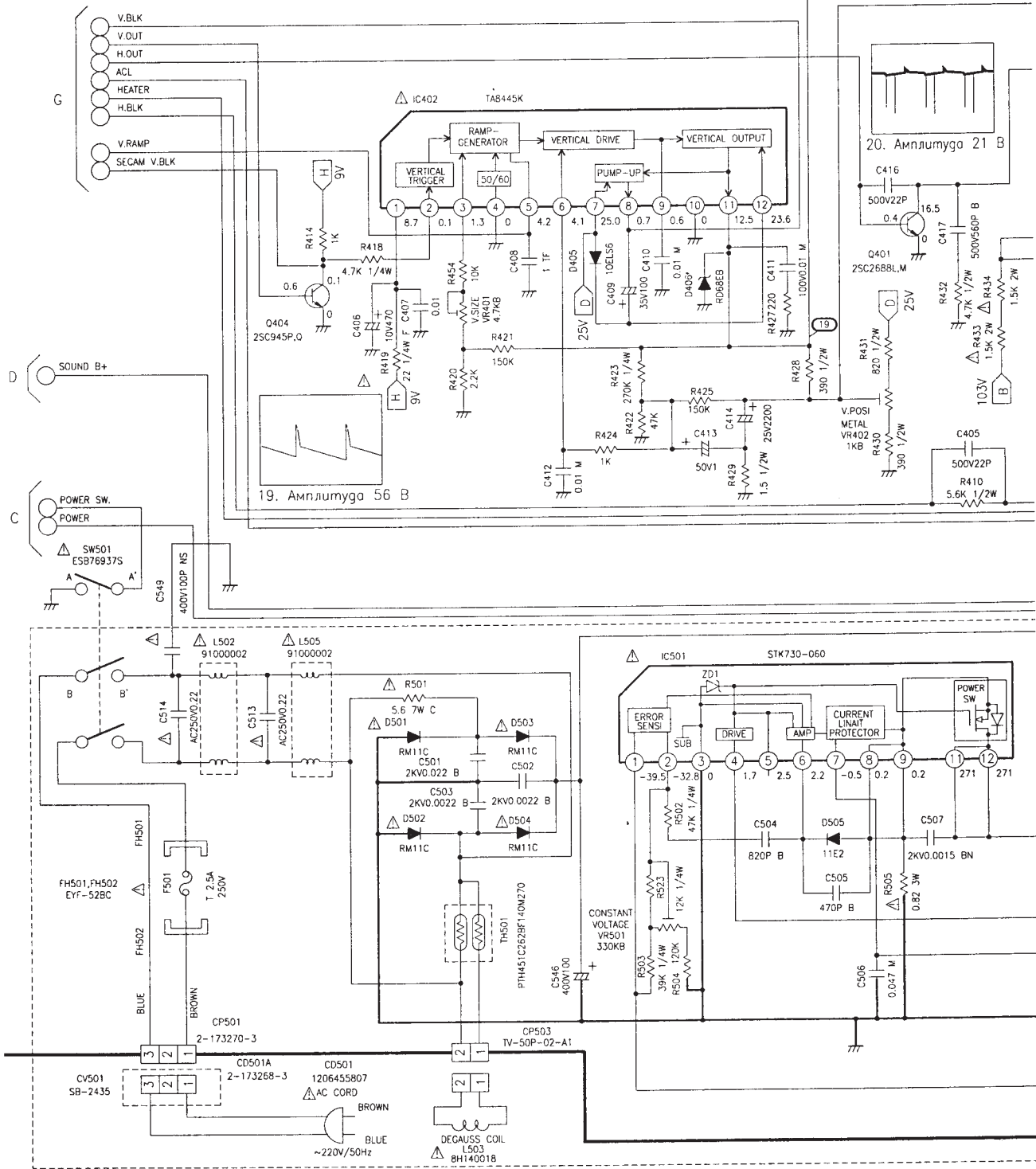
Принципиальная схема блока цветности (1 из 2)



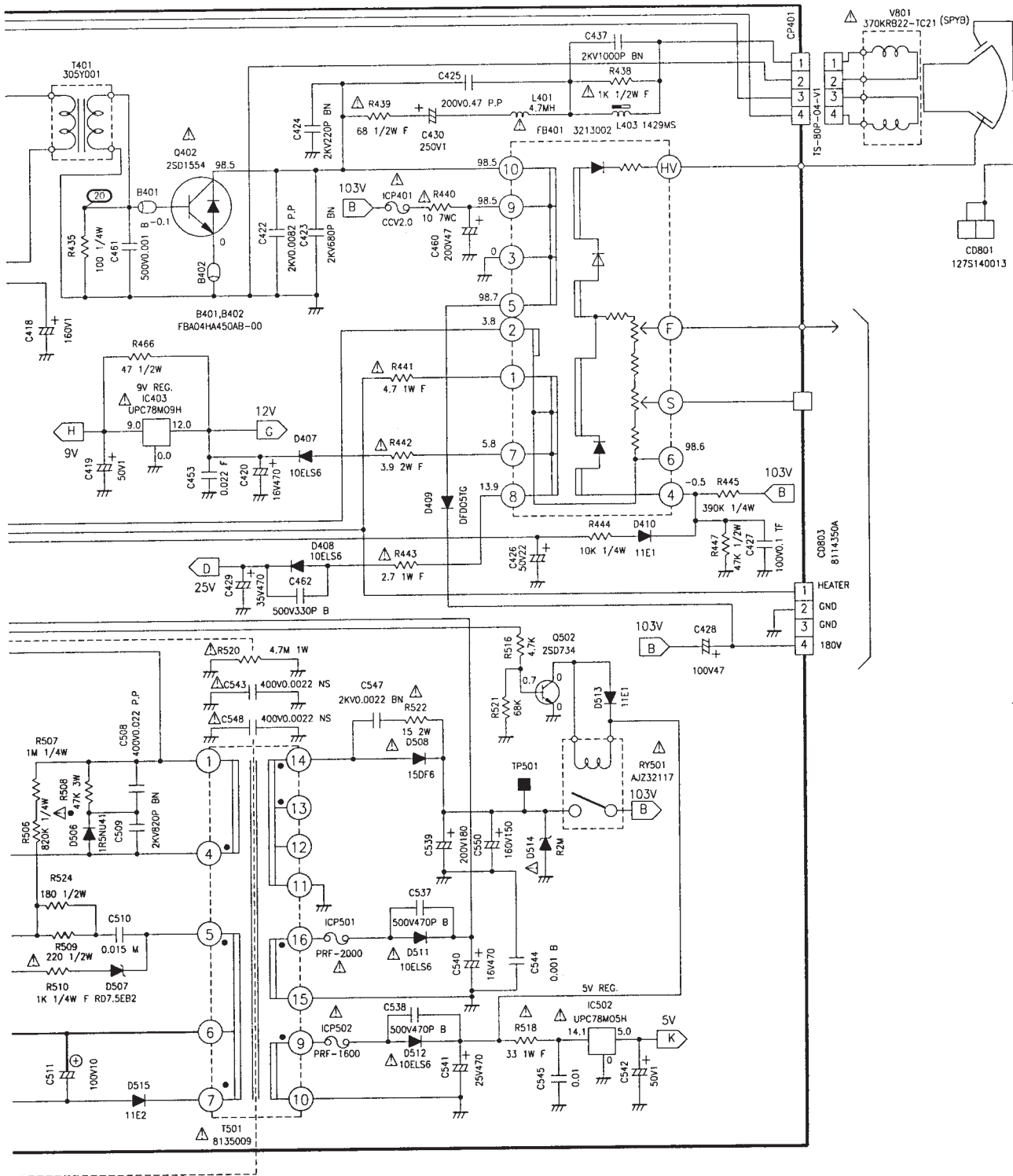
Принципиальная схема блока цветности (2 из 2)



Принципиальная схема декодера SECAM

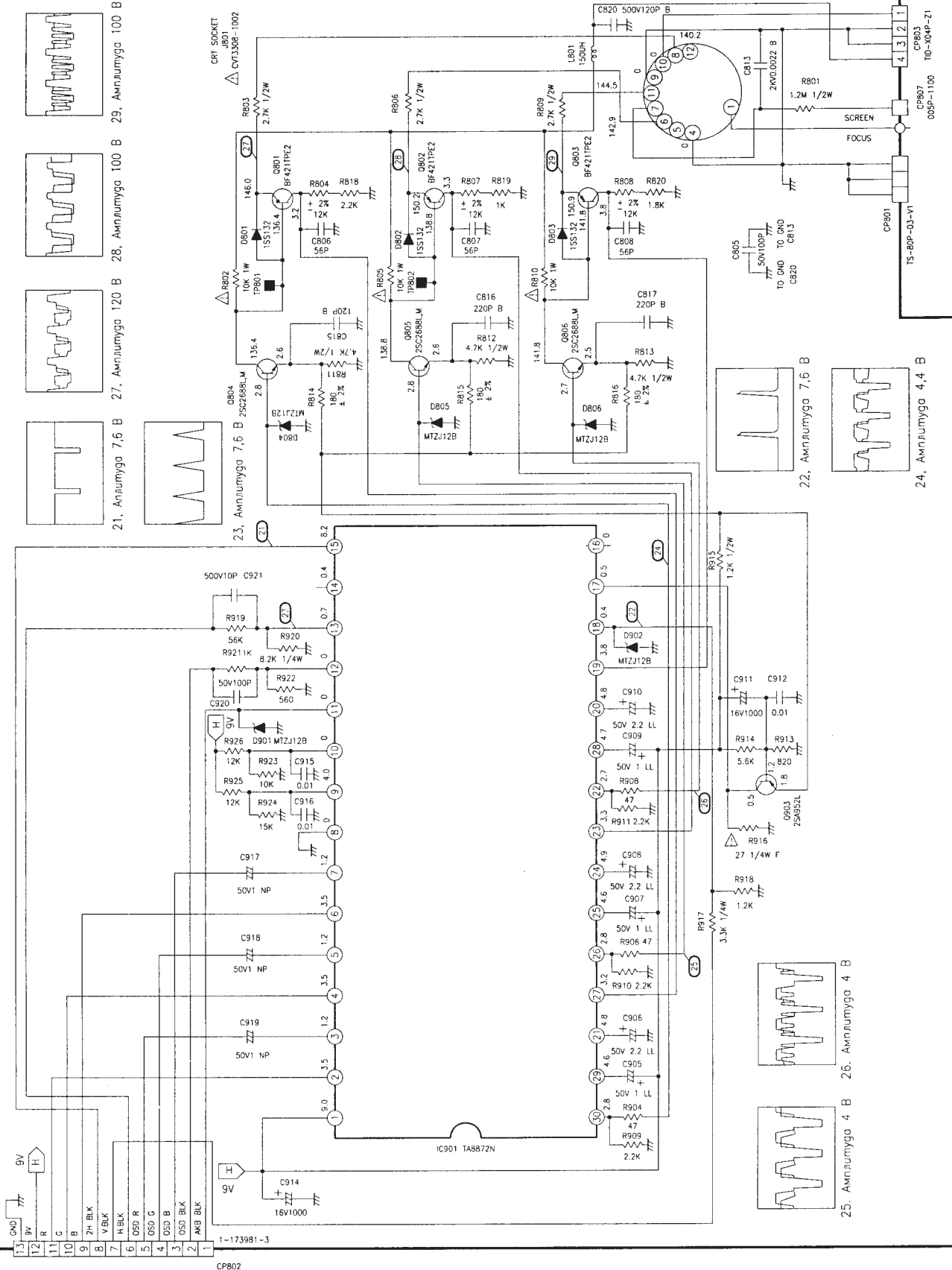


Принципиальная схема блока разверток и блока питания (1 из 2)



Принципиальная схема блока разверток и блока питания (2 из 2)





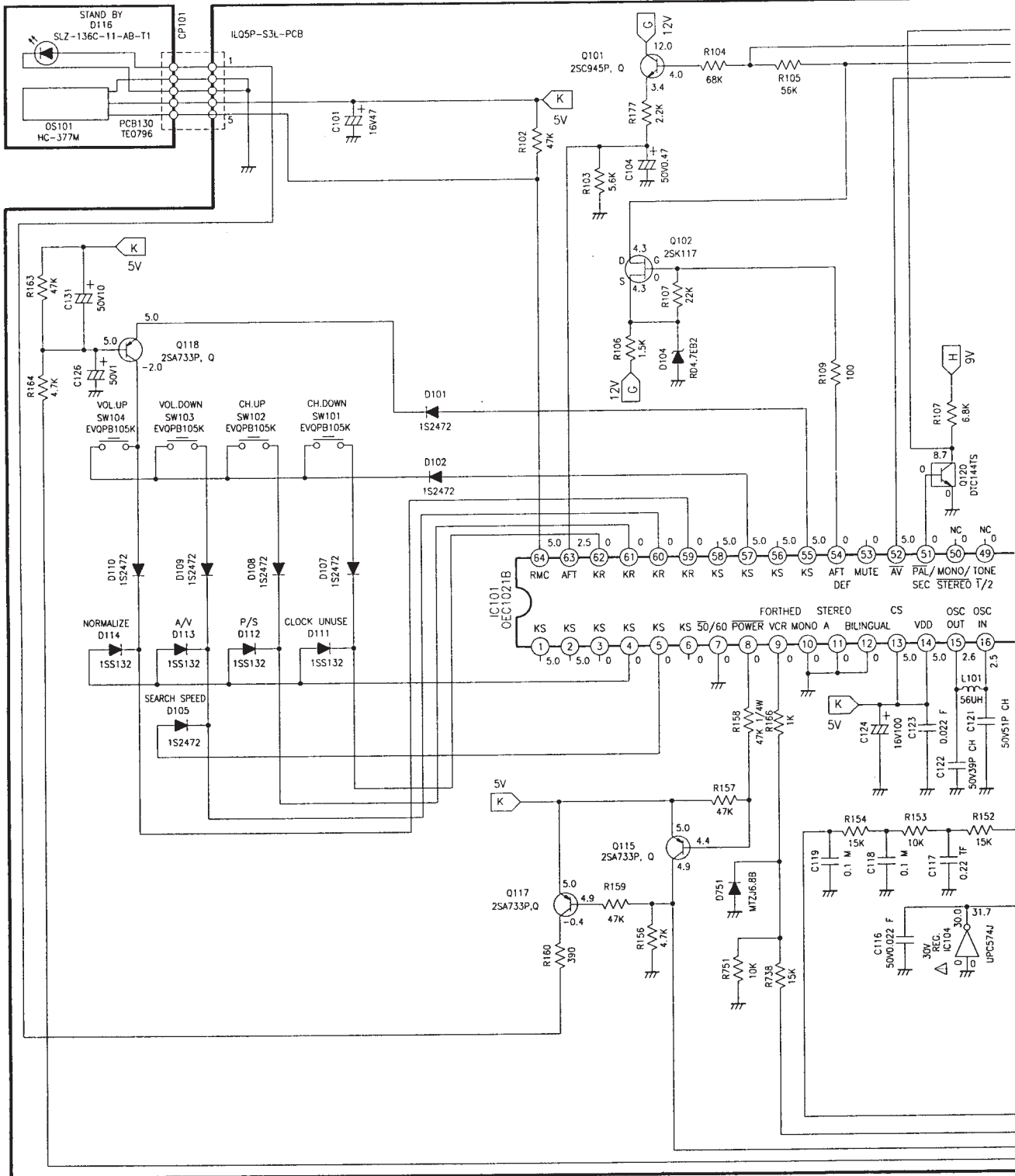
1-173981-3  
CP802

- 13 GND
- 12 9V
- 11 R
- 10 G
- 9 2H BLK
- 8 V.BLK
- 7 H.BLK
- 6 OSD R
- 5 OSD G
- 4 OSD B
- 3 OSD BLK
- 2 AKB BLK
- 1

- 21. Амплитуда 7,6 В
- 22. Амплитуда 7,6 В
- 23. Амплитуда 7,6 В
- 24. Амплитуда 4,4 В
- 25. Амплитуда 4 В
- 26. Амплитуда 4 В

- 27. Амплитуда 120 В
- 28. Амплитуда 100 В
- 29. Амплитуда 100 В

Принципиальная схема платы кинескопа



Принципиальная схема системы управления (1 из 2)

