

2SB324

ゲルマニウム PNP 合金接合型 / Ge PNP Alloy Junction (UL 型)

中出力電力増幅用 / Medium Power Amplifier

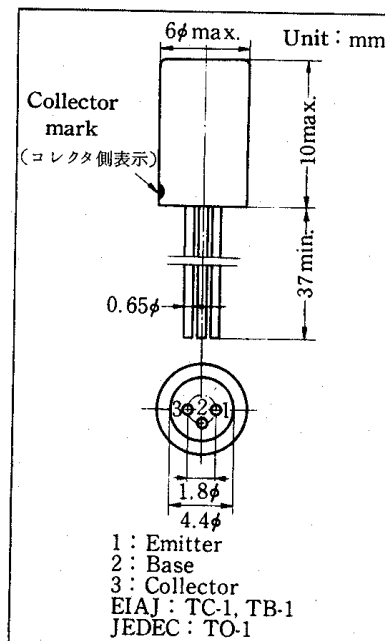
2SD352 とコンプリメンタリ / Complementary pair with 2SD352

特 徴 / Features

- 直流電流増幅率 h_{FE} のリニアリティがすぐれています。
- 2SD352 とコンプリメンタリペアで出力 2W が得られます。
 - Good linearity of h_{FE}
- 2 W output in complementary pair with 2SD352

最大定格 / Absolute Maximum Ratings ($T_a=25^\circ\text{C}$)

Item	Symbol	Value	Unit
コレクタ・ベース電圧	$-V_{CBO}$	32	V
エミッタ・ベース電圧	$-V_{EBO}$	10	V
コレクタ電流	$-I_C$	1000	mA
コレクタ損失 (12.5 cm^2 放熱板付)	P_C	650	mW
接合部温度	T_j	90	$^\circ\text{C}$
保存温度	T_{stg}	$-55\sim+90$	$^\circ\text{C}$

電気的特性 / Electrical Characteristics ($T_a=25^\circ\text{C}$)

Item	Symbol	Condition	min.	typ.	max.	Unit
コレクタ・ベース電圧	$-V_{CBO}$	$-I_C=200\mu\text{A}, I_E=0$	32			V
コレクタシャ断電流	$-I_{CBO}$	$-V_{CB}=10\text{V}, I_E=0$			10	μA
直流電流増幅率	h_{FE1}	$-V_{CB}=0, I_E=50\text{mA}$	50		295	
	h_{FE2}^*	$-V_{CB}=0, I_E=300\text{mA}$	53		273	
シャ断周波数	$f_{\alpha e}$	$-V_{CE}=2\text{V}, I_E=10\text{mA}$	10	15		kHz
コレクタ・エミッタ飽和電圧	$-V_{CE(sat)}$	$-I_C=500\text{mA}, -I_B=50\text{mA}$		0.1		V
雑音指数	NF	$-V_{CB}=5\text{V}, I_E=5\text{mA}$			25	dB

* h_{FE2} ランク分類 / h_{FE2} Classifications

h_{FE2}	53~86	57~104	69~125	83~150	100~177	120~200	150~273
分類	P, Q	M, N, O	V, K, L	G, H, I	D, E, F	A, B, C	R, S, T