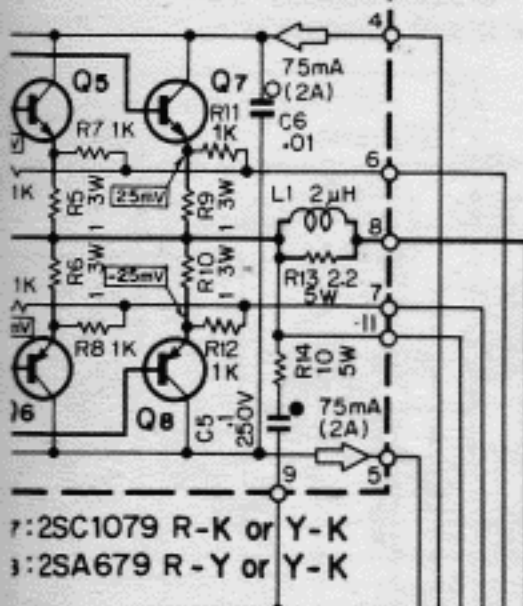
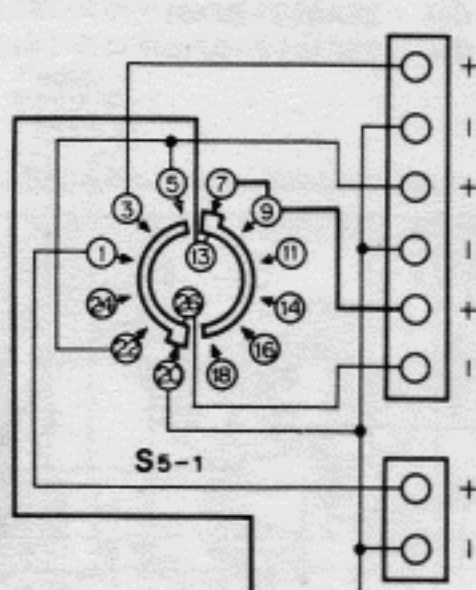


01-00  
 D1,2: CZ057  
 D3,4: 1S2091  
 D5,6: 1S1555

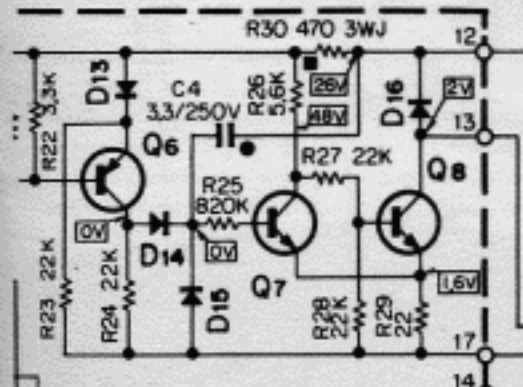
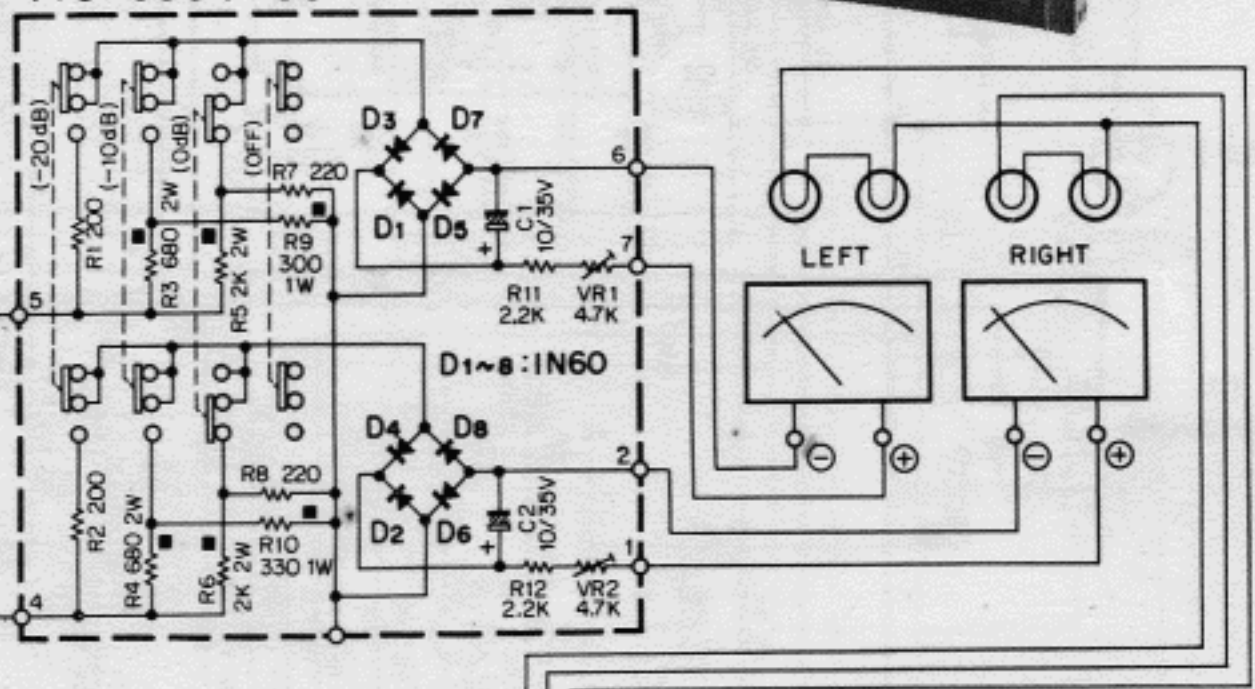


7: 2SC1079 R-K or Y-K  
 8: 2SA679 R-Y or Y-K

- NOTES
- : CERAMIC CAPACITORS
  - ⊖ : MICA CAPACITORS
  - ⊗ : TANTALUM SOLID CAPACITORS
  - : METALISED FILM CAPACITORS
  - ⊕ : POLYSTYRENE FILM CAPACITORS
  - ⊙ : MYLAR FILM CAPACITORS
  - : METAL FILM RESISTORS
  - : OXID METAL FILM RESISTORS
  - ⊞ : CEMENT COATED WIRE WOUND RESISTORS
  - ⊠ : CEMENT COATED METAL PLATE RESISTORS
- Unless otherwise specified, Capacitors are ELECTROLYTIC Types. Resistors are CARBON FILM Types, 1/2 watt and 1% tolerance.



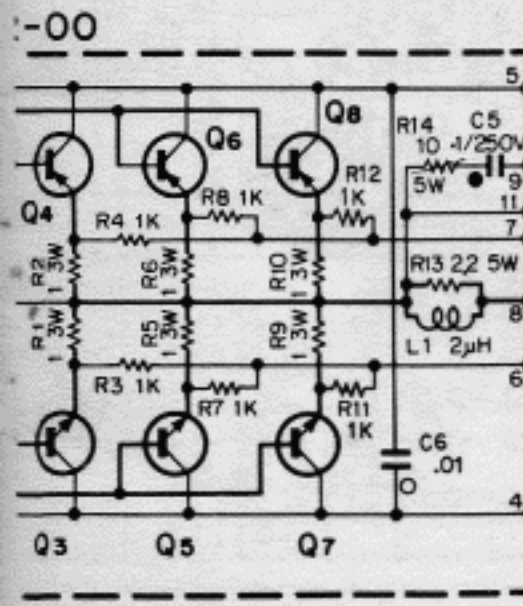
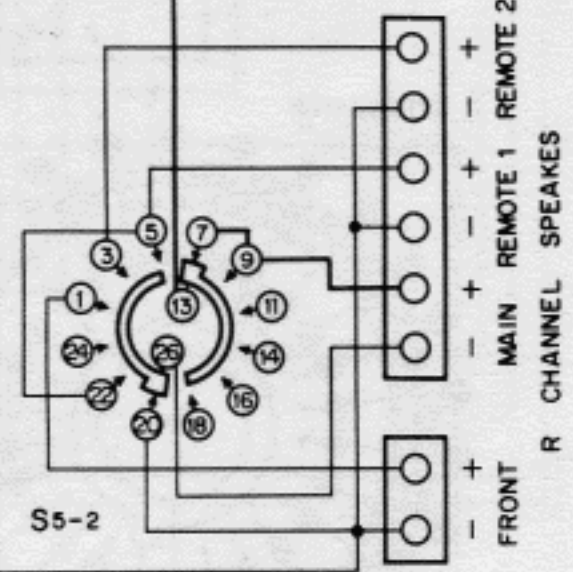
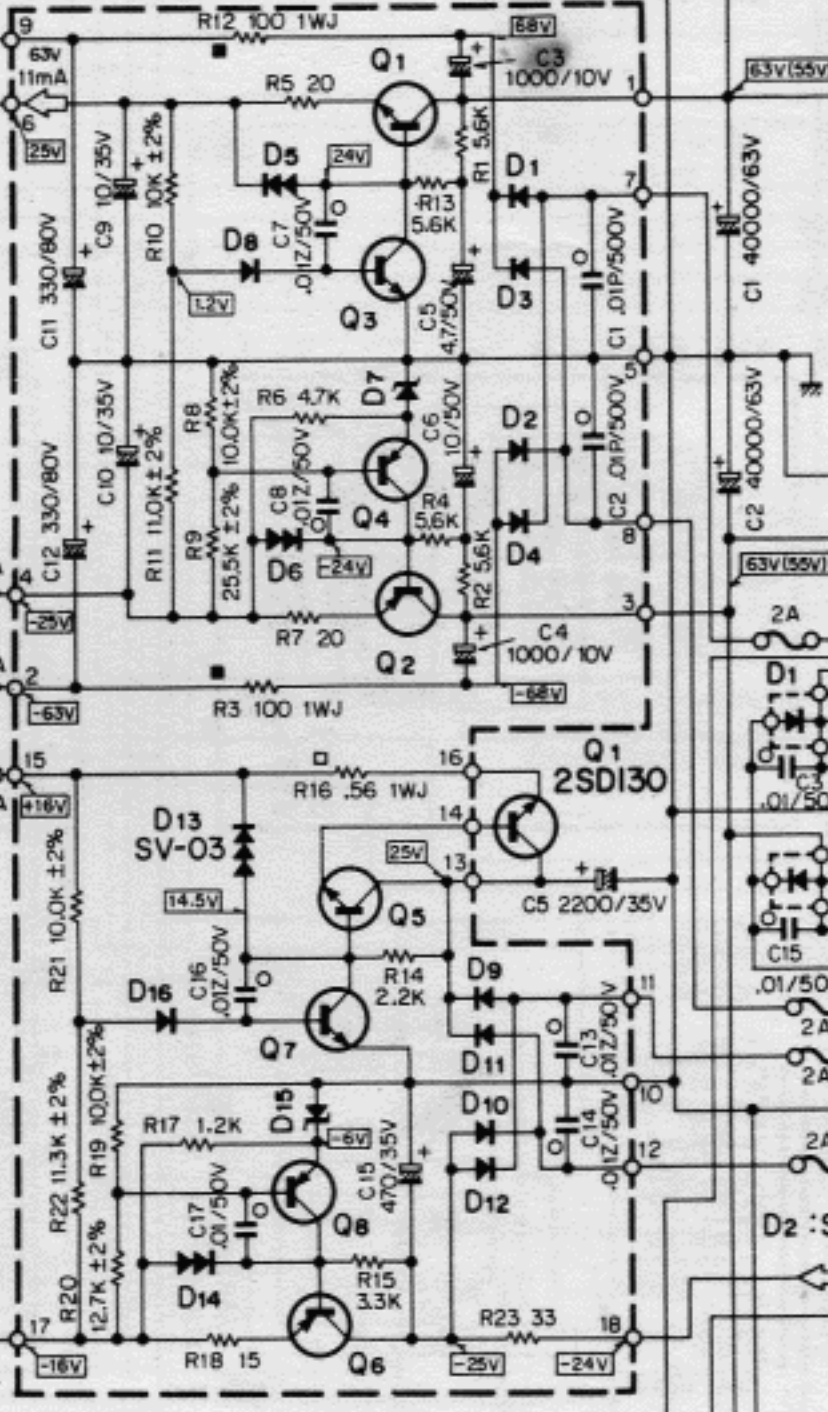
716-0004-00



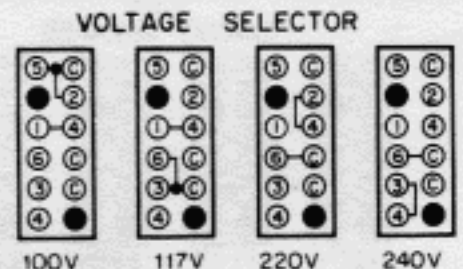
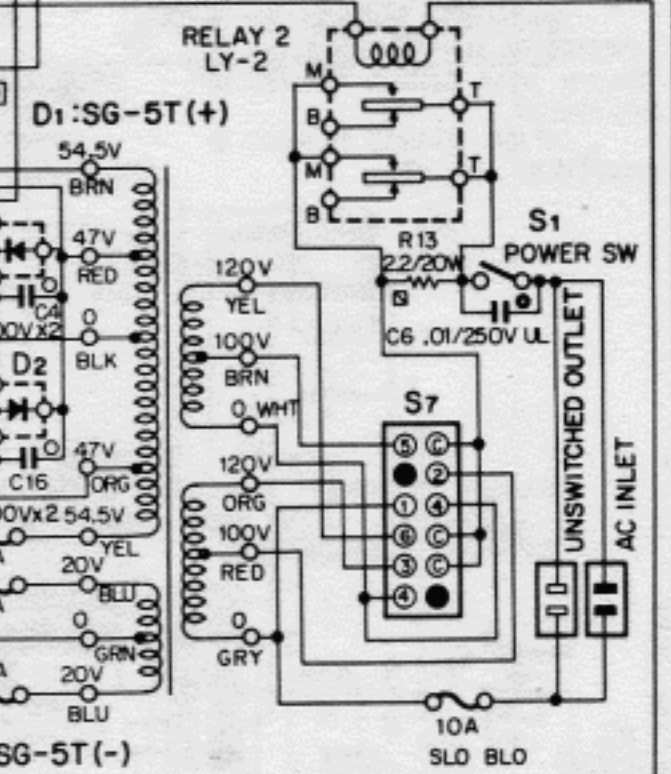
RELAY 1

MM 2X

719-0002-00

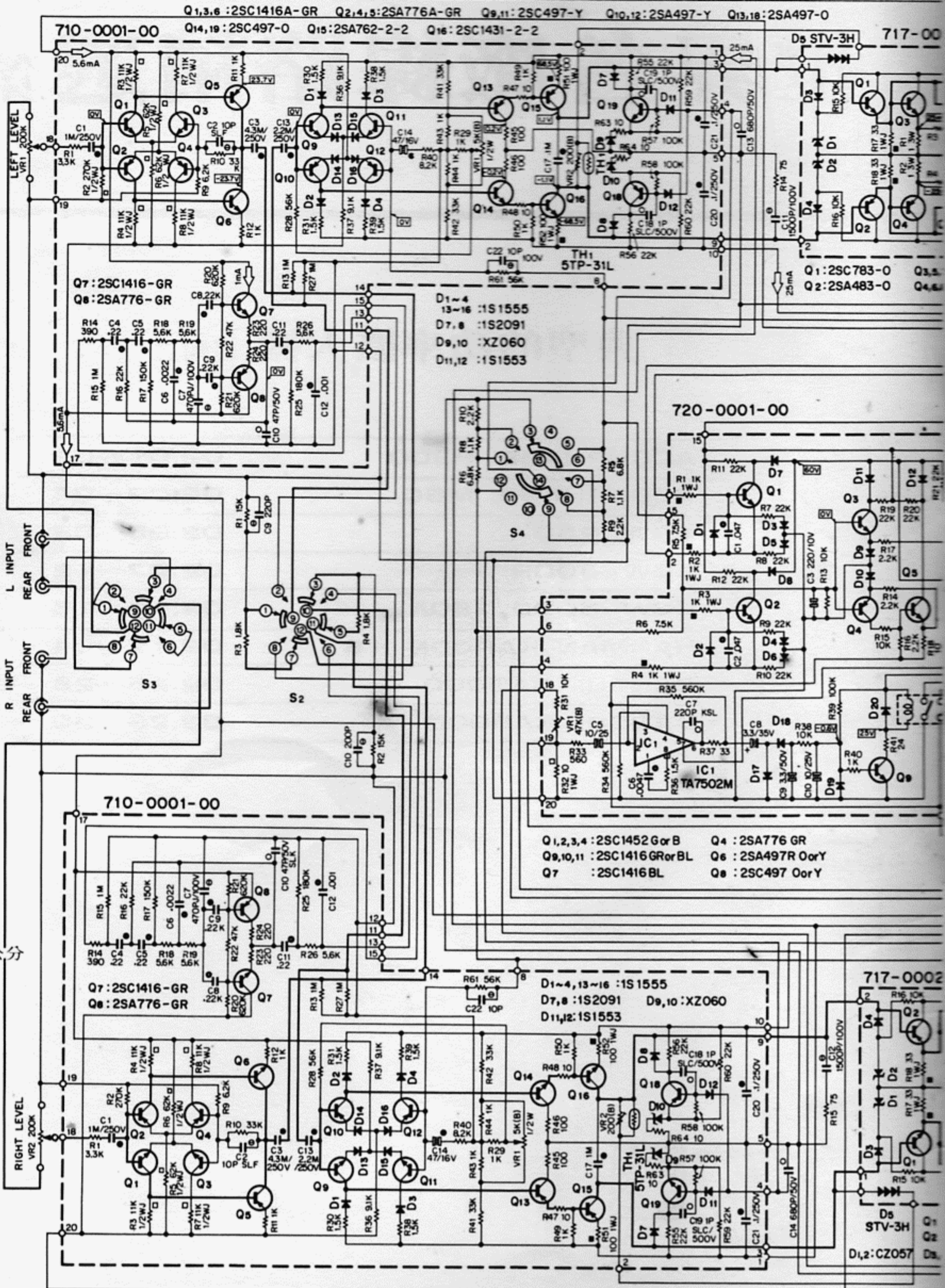


1: 2SC783-0  
 2: 2SA483-0  
 3: 2SC1166 OorY  
 4: 1S2091  
 Q3,5,7: 2SC1079 R-K or Y-K  
 Q4,6,8: 2SA679 R-Y or Y-K



- Q1 : 2SC789 OorY  
 Q2 : 2SA489 OorY  
 Q3,5: 2SC1166 OorY  
 Q4 : 2SA661 OorY  
 Q6 : 2SB435 OorY  
 Q7 : 2SC1416 GR or BL  
 Q8 : 2SA776 GR or BL  
 D1~4 : 1GZ061  
 D5,6,14 : SV-02  
 D7,15 : XZ060  
 D8,16 : 1S1555  
 D9~12 : 1BZ061





Q1,3,6 : 2SC1416A-GR    Q9,11 : 2SC497-Y    Q13,18 : 2SA497-0    Q15 : 2SA762-2-2  
 Q2,4,5 : 2SA776A-GR    Q10,12 : 2SA497-Y    Q14,19 : 2SC497-0    Q16 : 2SC1431-2-2

D1,2,4 : 1S1555  
 D7,8 : 1S2091  
 D9,10 : XZ060  
 D11,12 : 1S1553

Q1,2,3,4 : 2SC1452G or B    Q4 : 2SA776 GR  
 Q9,10,11 : 2SC1416 GR or BL    Q6 : 2SA497R O or Y  
 Q7 : 2SC1416 BL    Q8 : 2SC497 O or Y

D1~4,13~16 : 1S1555  
 D7,8 : 1S2091    D9,10 : XZ060  
 D11,12 : 1S1553

D1,2 : CZ057