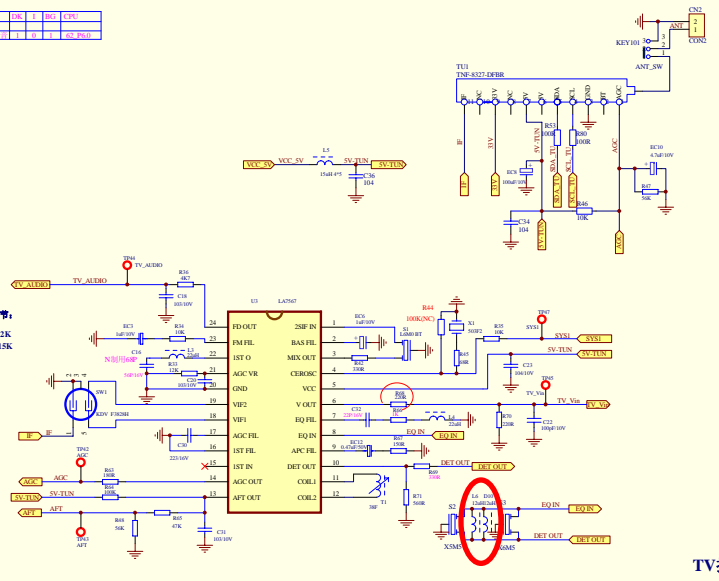
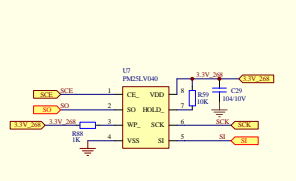
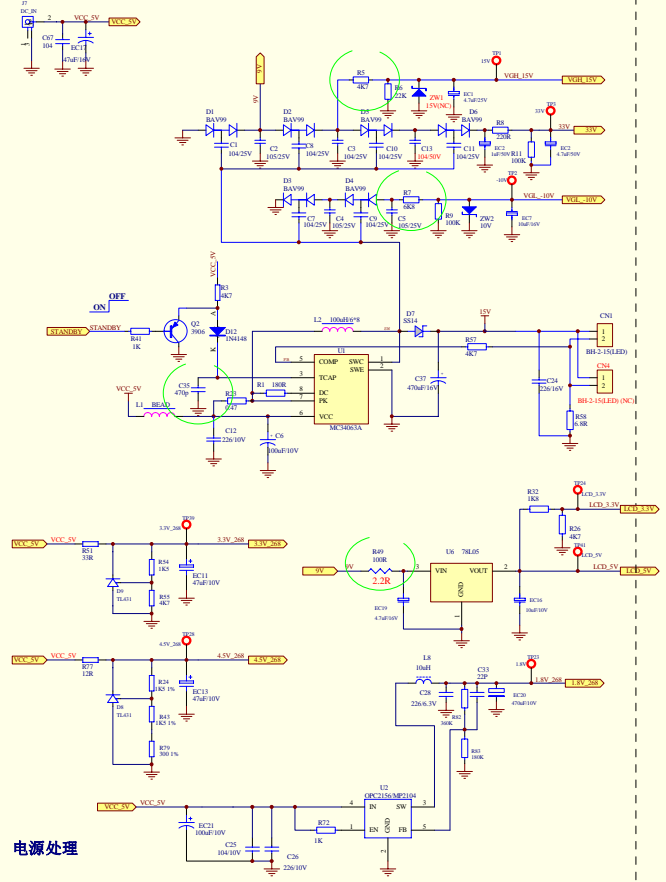


LED1	LED2	LED3
VCC-SV	VCC-SV	VCC-SV
VSS	VSS	VSS

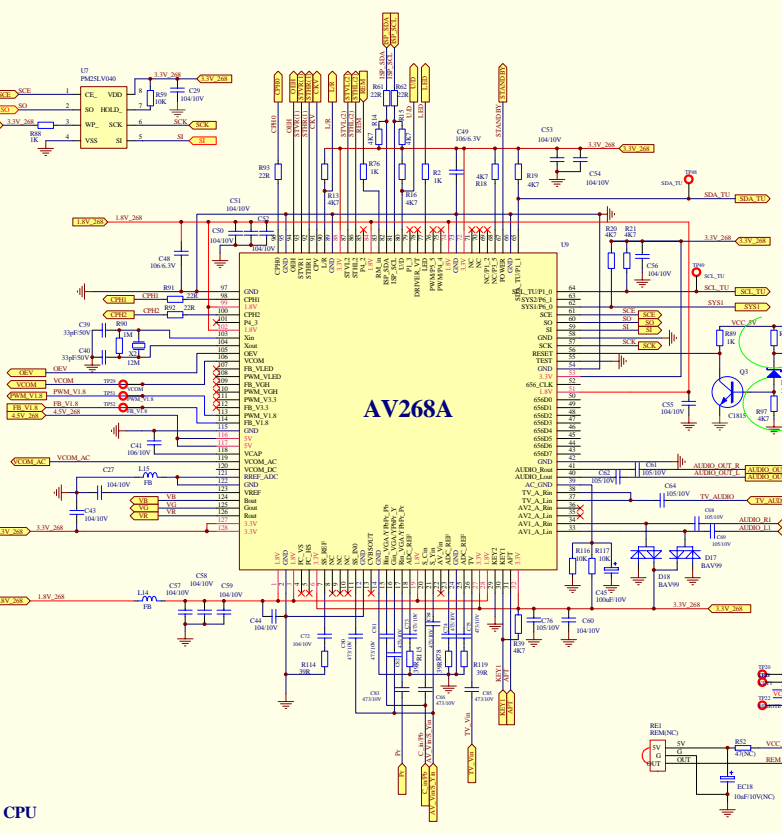
AGC增益调节:
R33, TNP-1K
CXEL-15K



(小图)



CPU



LED灯管 15灯 BSD

LED1	VCC-SV
LED2	VCC-SV
LED3	VCC-SV
LED4	VSS
LED5	VSS
LED6	VSS
LED7	VSS
LED8	VSS
LED9	VSS
LED10	VSS
LED11	VSS
LED12	VSS
LED13	VSS
LED14	VSS
LED15	VSS