

Alle Rechte vorbehalten
Siemens AG, Munich, Germany

Alle Rechte vorbehalten
Siemens AG, Munich, Germany

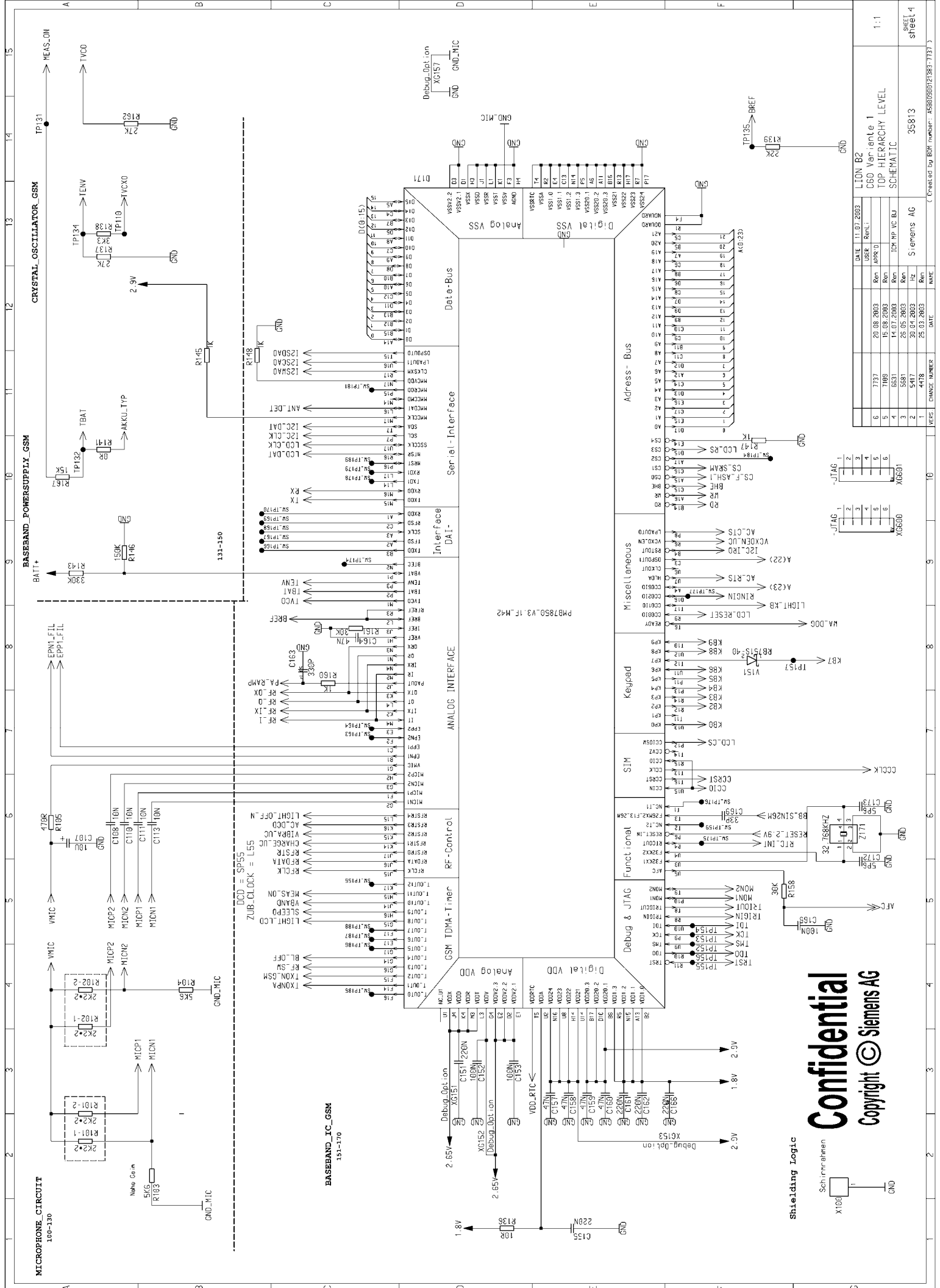
DME-SHIELDING-RF-MAGURO

NB = nicht bestückt
NG = keine Sachnummer

DATE	USER	REVISION	DATE	USER	REVISION
11.07.2003	Ren.L.	1	20.08.2003	Ren	2
			15.08.2003	Ren	3
			14.07.2003	Ren	4
			26.05.2003	Ren	5
			30.04.2003	Ren	6
			25.03.2003	Ren	7

LION B2
 CSO Variante 1
 TOP HIERARCHY LEVEL
 SCHEMATIC
 Siemens AG
 35813
 SHEET 1:1
 (Created by BDM number: A5805803218857373)

REV.	CHANGE NUMBER	DATE	NAME
1	1	25.03.2003	Ren
2	2	30.04.2003	Ren
3	3	26.05.2003	Ren
4	4	14.07.2003	Ren
5	5	15.08.2003	Ren
6	6	20.08.2003	Ren



Confidential
Copyright © Siemens AG

DATE	USER	REVL.	DATE	USER	REVL.
11.07.2003	Ren	1	20.08.2003	Ren	2
	APP'D		15.08.2003	Ren	3
			14.07.2003	Ren	4
			26.05.2003	Ren	5
			30.04.2003	Ren	6
			25.03.2003	Ren	7

VERS. CHANGE NUMBER

DATE

NAME

Siemens AG

35813

TOP HIERARCHY LEVEL

SCHEMATIC

LION B2

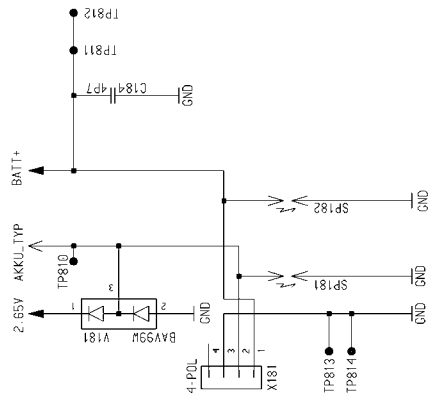
C6D Ver: entle 1

1:1

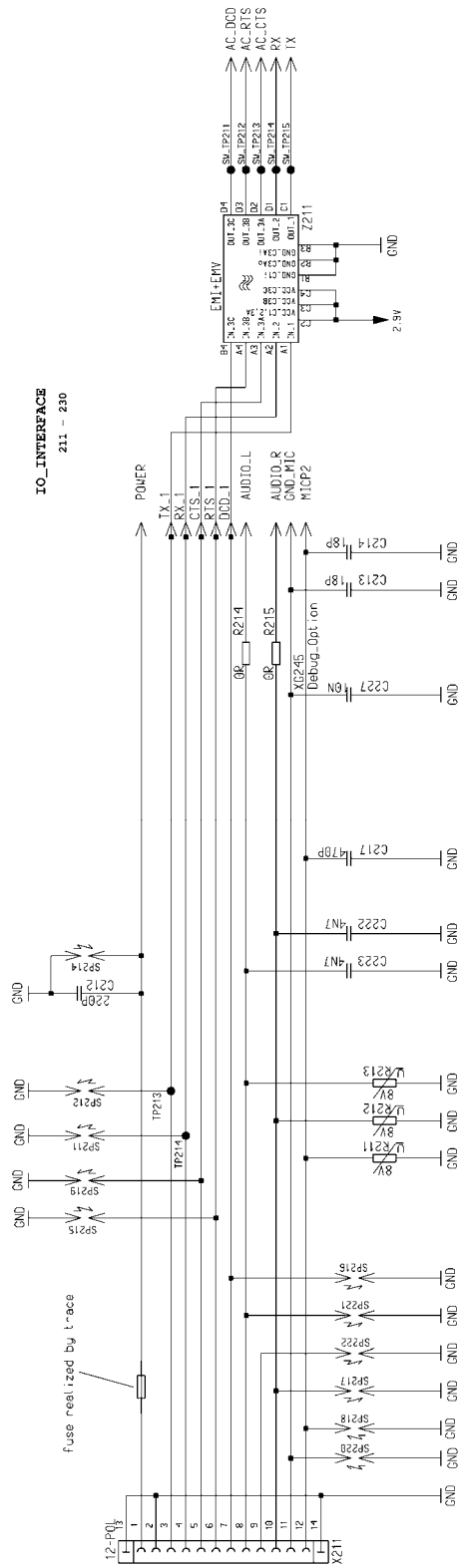
SHEET 4

SHEET 4

BASEBAND_POWERSUPPLY_GSM
181-185



IO_INTERFACE
211 - 230

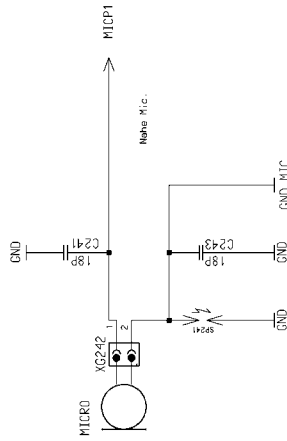


Confidential
Copyright © Siemens AG

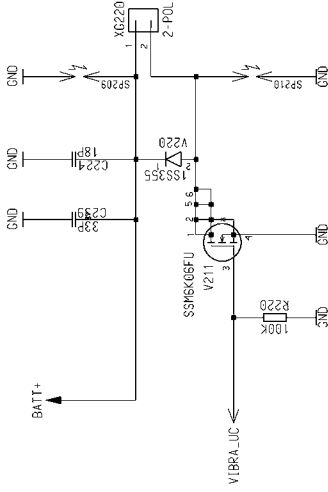
DATE	11.07.2003	REVISION	REVISION
USER	Ren	APP'D	Ren
20.08.2003	Ren	15.08.2003	Ren
14.07.2003	Ren	26.05.2003	Ren
30.04.2003	Ren	25.03.2003	Ren
25.03.2003	Ren		

DATE: 11.07.2003
USER: Ren
APP'D: Ren
TCH: NP VC BJ
Siemens AG
35813
LION B2
CSO Variante 1
TOP HIERARCHY LEVEL
SCHEMATIC
1:1
SHEET
sheet 7
VETS CHANGE NUMBER DATE NAME
(Created by BOM number: A5803803213837373)

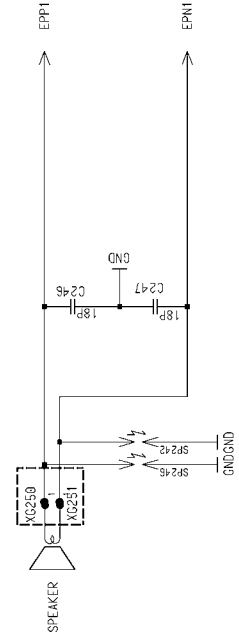
MICROPHONE_CIRCUIT
241-250



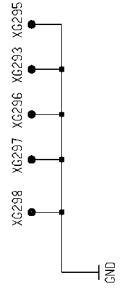
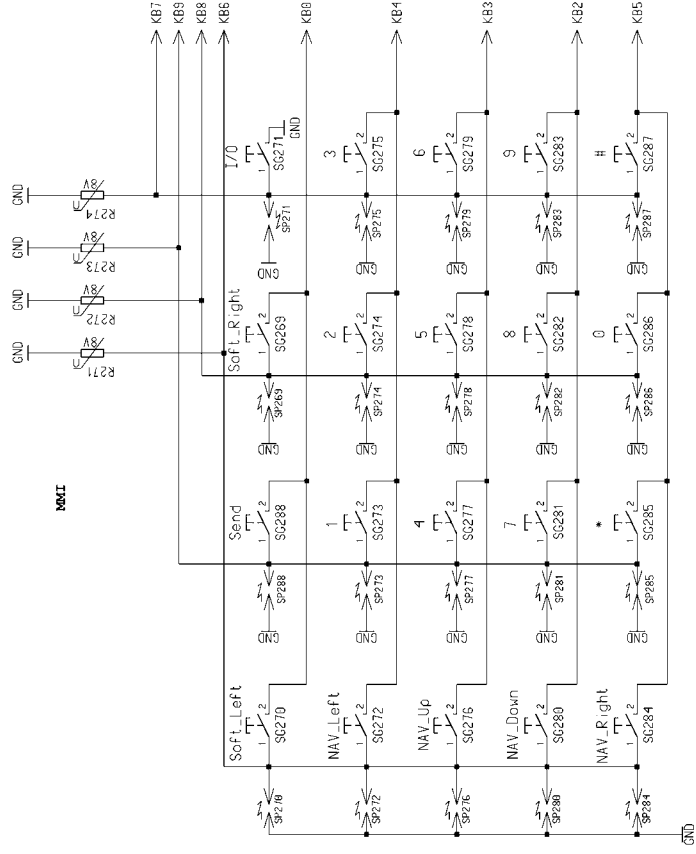
VIBRA_CIRCUIT
211 - 230



SPEAKER_CIRCUIT



MMI



DATE	11.07.2003	USER	Ren.L.
6	7197	20.08.2003	Ren
5	7169	15.08.2003	Ren
4	6531	14.07.2003	Ren
3	5581	26.05.2003	Ren
2	5417	30.04.2003	Diz
1	4418	25.03.2003	Ren

VERGES. CHANGE NUMBER

DATE	11.07.2003	USER	Ren.L.
6	7197	20.08.2003	Ren
5	7169	15.08.2003	Ren
4	6531	14.07.2003	Ren
3	5581	26.05.2003	Ren
2	5417	30.04.2003	Diz
1	4418	25.03.2003	Ren

Siemens AG

35813

TOP HIERARCHY LEVEL

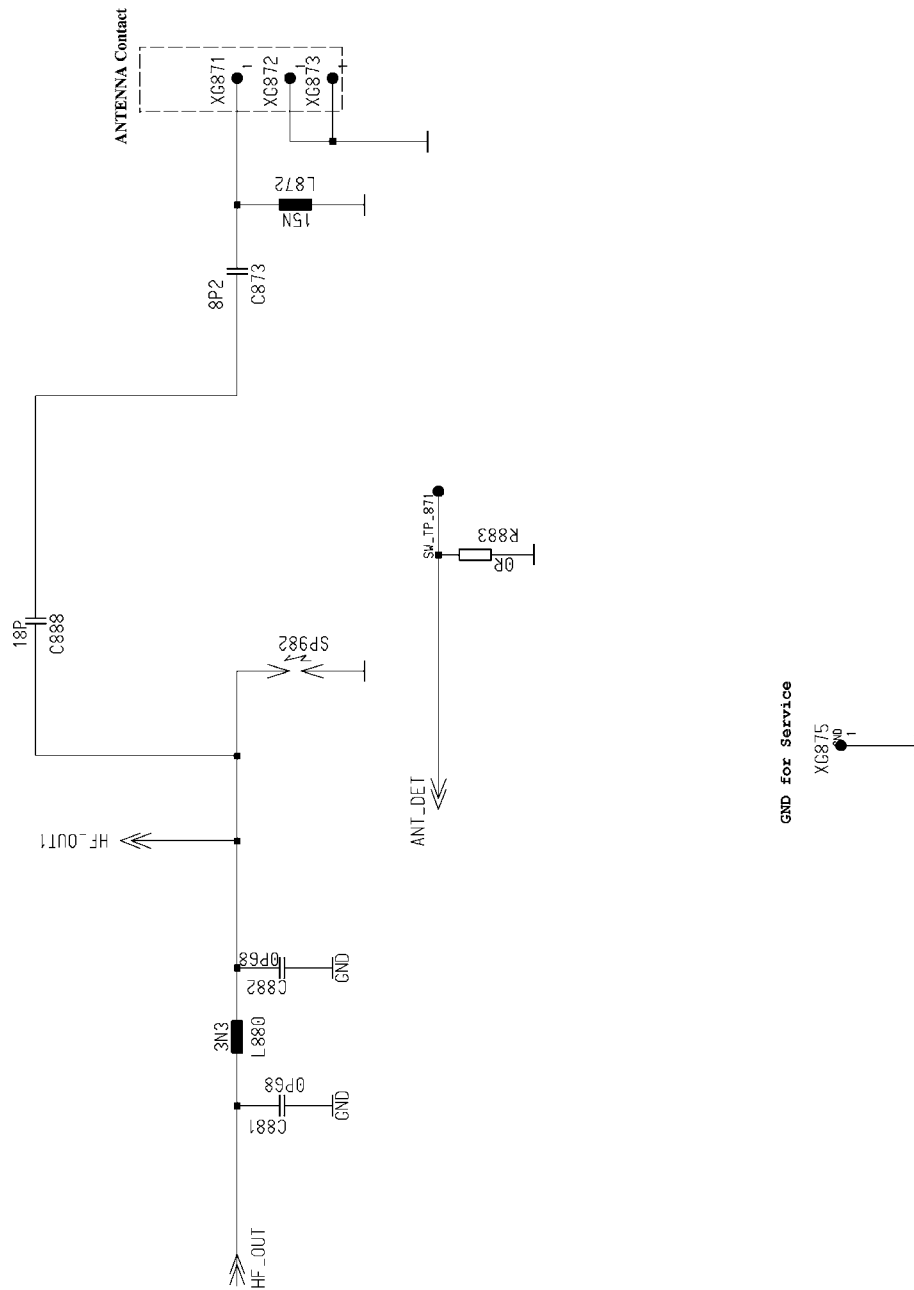
SCHEMATIC

1:1

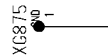
SHEET SHEET 8

(Created by BOM number: A5B03B0213857137)

ANTENNA_CIRCUIT
870 - 884



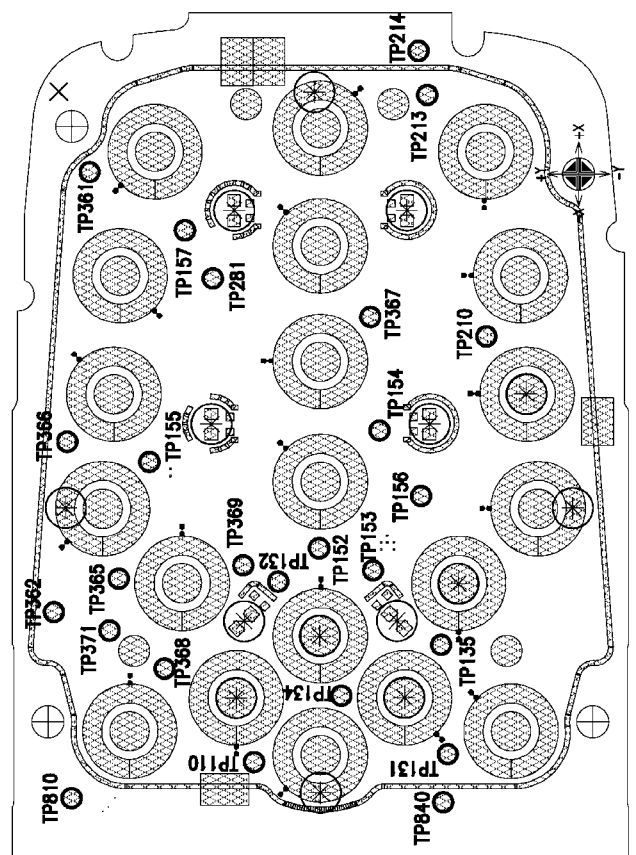
GND for Service



Confidential
Copyright © Siemens AG

DATE	11.07.2003	USER	RenLi
6	7737	20.08.2003	Ren
5	7109	15.08.2003	Ren
4	6631	14.07.2003	Ren
3	5681	26.05.2003	Ren
2	5417	30.04.2003	Hz
1	4478	25.03.2003	Ren
VERS.	CHANGE NUMBER	DATE	NAME
			Siemens AG
			LION B2
			C50 Variante 1
			TOP HIERARCHY LEVEL
			SCHEMATIC
			35813
			1:1
			SHEET sheet 10
			(Created by BOM number : ASB00900121383-7737)

TP110	68
TP131	68
TP132	78
TP134	78
TP135	78
TP152	78
TP153	78
TP154	88
TP155	8A
TP156	88
TP157	9A
TP207	58
TP208	58
TP209	58
TP210	88
TP213	98
TP214	10B
TP281	98
TP361	9A
TP362	7A
TP365	7A
TP366	8A
TP367	88
TP368	7A
TP369	78
TP371	7A
TP801	4B
TP810	6A
TP811	5A
TP812	58
TP813	48
TP814	48
TP820	3B
TP840	6B
TP850	4B
TP900	5A



Confidential
Copyright © Siemens AG

DATE		11.07.2003	LION B2	
NAME		RenLI	C60 Variante 1	
APPR'D			TESTPOINT DIAGRAM (SIDE 1)	
5	7737	21.08.2003	Ren	
4	7109	15.08.2003	Ren	
3	6631	14.07.2003	Ren	
2	5681	25.05.2003	Ren	
1	4478	25.03.2003	Ren	
VERS. CHANGE NUMBER		DATE	NAME	
			SIEMENS AG	35656
				1+
				SHEET
				1+
				(Created by BOM number: A5B00900121363-7737)

