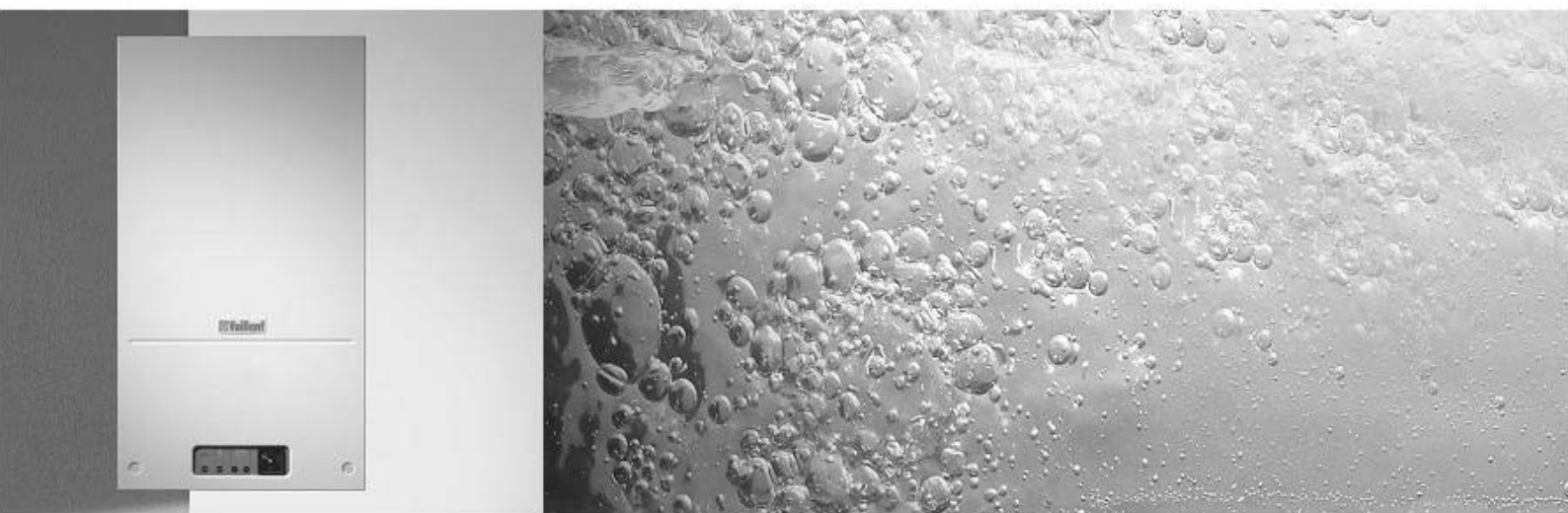
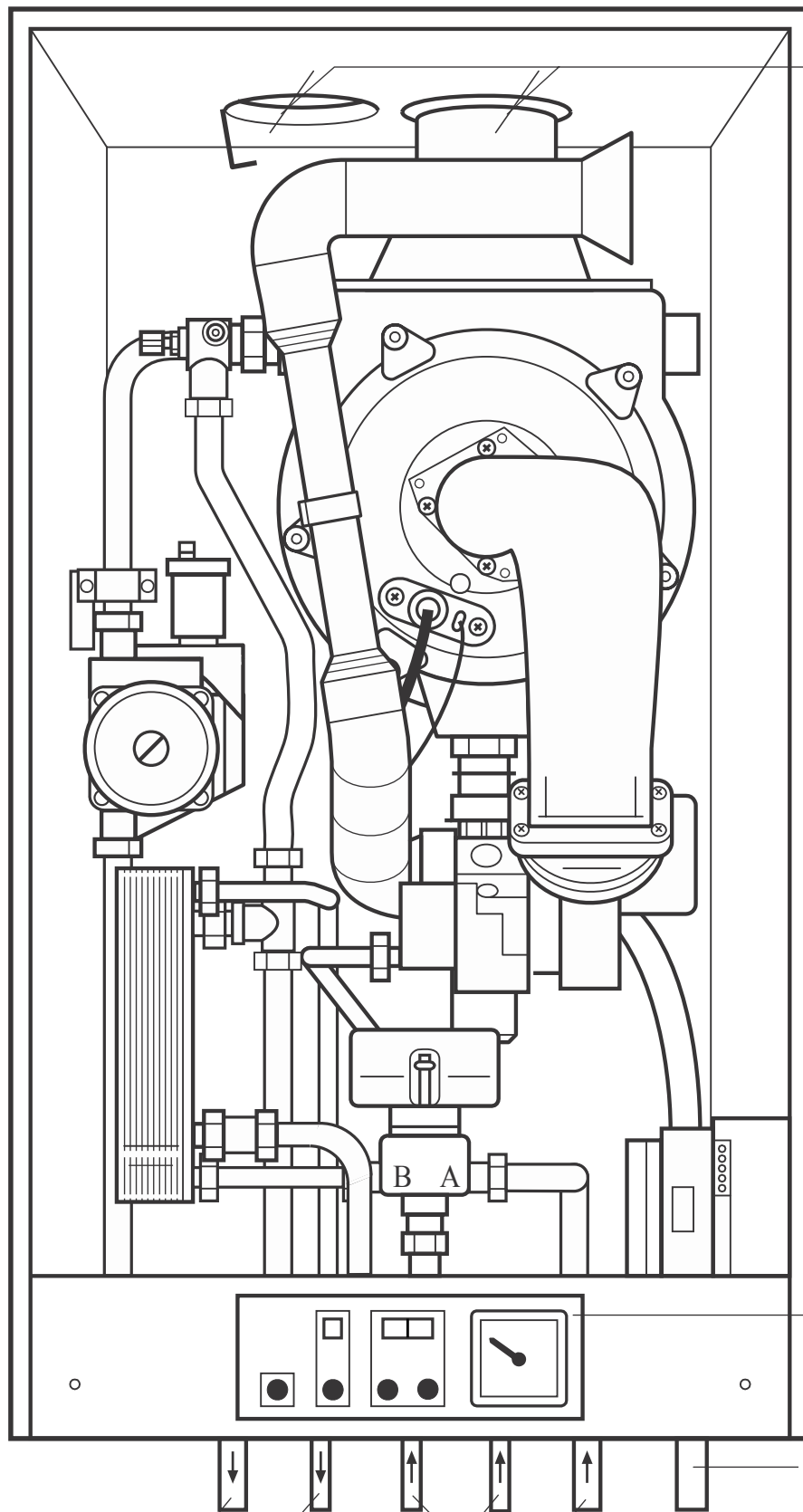


hrSOLIDE

Эксплуатация и установка





Глава. 3.11
стр. 17

Глава. 2 стр. 9

Глава. 3.8 стр. 15

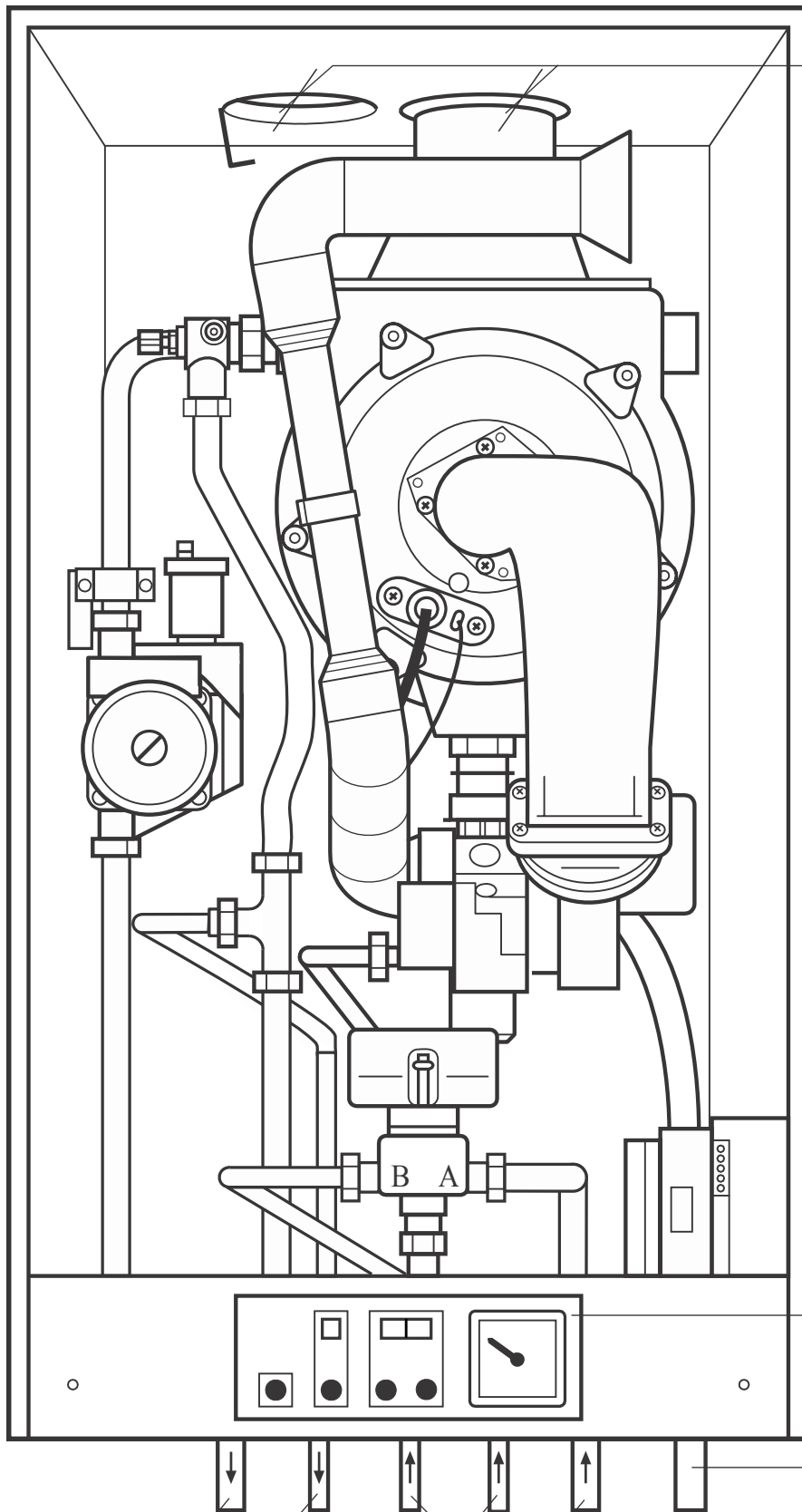
Глава. 3.3 стр. 14

Глава 3.5
стр. 14

Глава 3.4
стр. 14

Рис. 1 VHR 18-22 C и VHR 24-28 C

GW 1224/1



Глава. 3.11
стр. 17

Глава. 2 стр. 9

Глава. 3.8 стр. 15

Глава 3.9
стр. 16

Глава 3.4
стр. 14

Глава. 3.3 стр. 14

Рис. 2 VHR 10 S, VHR 18 S, VHR 24 S

Содержание

1 Общие сведения об изделии	5
1.1 Комплект поставки	5
1.2 Опциональные комплектующие	5
1.3 Область применения	6
1.4 Стандарты и инструкции по установке	6
1.5 Изменения	7
1.6 Место установки	7
1.7 Проверка, испытания и техническое обслуживание	7
1.8 Утечки газа	7
1.9 Утечки воды	7
2 Операции	8
2.1 Запуск/выключение	8
2.2 Коды состояния	8
2.3 Пользовательские настройки	9
2.4 Коды ошибок	10
2.5 Предупреждение заморозки	11
3 Установка	12
3.1 Передняя панель	12
3.2 Место установки	12
3.3 Газ	13
3.4 Отопление	13
3.5 Горячая и холодная вода	13
3.6 Схемы подключения	14
3.7 Электроэнергия	14
3.8 Отвод конденсата	14
3.9 Косвенные водоподогреватели	15
3.10 Солнечные коллекторы	15
3.11 VLT / VGA	16
4 Настройки и установки	18
4.1 Количество ГВС	19
5 Технические параметры	20
5.1 Размеры	
5.2 Схема подключения	
5.3 Спецификации устройства	

Предисловие

Уважаемый пользователь, приобрета Vaillant hrSOLIDE вы стали обладать высококачественного продукта от Vaillant

Прочтите эти инструкции для оптимального использования всего потенциала данного устройства. Это руководство содержит информацию о всех характеристиках устройства и доступных настройках.

Эксплуатация устройства должна осуществляться строго согласно «Инструкции по установке и использованию».

Все повреждения, вызванные несоблюдением этих инструкций ведут к прекращению гарантии на устройство.
Инструкция версия 10/2003.

GASKEUR		
HR	HR Verwarming	107
HR _{ww}	HR Warm Water	
CW	Comfort Warm Water	3
SV	Schonere Verbranding	
NZ	Naverwarming Zonneboiler	

GASKEUR		
HR	HR Verwarming	107
HR _{ww}	HR Warm Water	
CW	Comfort Warm Water	4
SV	Schonere Verbranding	
NZ	Naverwarming Zonneboiler	



1 Общие сведения об изделии

1.1 Комплект поставки

Vaillant hrSOLIDE производится

следующих моделей:

- VHR 10 S (только отопление)
- VHR 18 S (только отопление)
- VHR 24 S (только отопление)
- VHR 18-22 C (отопление и горячая вода)
- VHR 24-28 C (отопление и горячая вода)

. В комплекте:

- блок;
- резьбовое соединение 15 мм газ;
- кронштейн для крепления котла;
- две пробки силиконовой резины;
- 220 Ом резистор 5 Вт;
- руководство по эксплуатации и установке;
- Инструкция по эксплуатации;
- гарантийный талон

1.2 Опциональные комплектующие

Vaillant предусматривает следующие дополнительные комплектующие hrSOLIDE

Арт.№	Описание
300868	Соединительная панель
300869	Комплект подключения обогрева
71-1413	Датчик для VHR...S
693	Наружный датчик погодозависимости (Только в сочетании с OpenTherm)

1.3 Область применения

HrSOLIDE на заводе оборудован и готов к использованию для использования в большинстве типов систем отопления. К VHR ... S можно по желанию подключить косвенные водонагреватели Vaillant VIH 80, VIH 150 или 120, VHR ...C подходит для подачи в краны горячей воды без косвенных водоподогревателей. VHR высокой и сверхвысокой производительности ... S ... S VIN, в зависимости от объема, с меткой GASKEUR класса 3, 4, 5 или 6 Низкое давление и плавное регулирование, способствуют качественной и экономичной работе душа. При использовании термостатических вентилей в системе отопления или необходима установка автоматического регулятора давления (перепускного клапана)

главу Технические характеристики. Устройство замкнутой раздельной VLT / VGA системы устройства зависит от конструкции дымохода. Блок берёт необходимый для горения воздух непосредственно извне. Установка сборных дымовых труб, VGA, утверждённых пластиковых труб, CLV системы в небольших помещениях, как шкафы и гаражи, не представляет проблемы. Использование пластика или нержавеющей стали стока в дополнительном сепараторе конденсата стока непосредственно в устройство. HrSOLIDE имеет лицензию на использование разработанную Gastec аэродинамической системы обхода. Электрические класс защиты IP-24D (IP44) поэтому возможна установка его прямо в ванной комнате в зоне 2.

1.4 Стандарты и инструкции по установке

Подключение установки выполняется квалифицированными специалистами в соответствии с:

- BS 1078. Требования для объектов газовой промышленности GAVO 1987 (и дополнениями);
- NPR 3378.Объяснение BS 1078;
- BS 2757.Подача воздуха в камеру сгорания и отвод продуктов горения;
- BS 1010. Спецификация безопасности для низковольтных установок;
- BS 3028.Требования безопасности для систем центрального отопления;

- BS 3287.Внутренняя канализация жилых домов и зданий. Подключение отвода конденсата от газовых приборов.
- BS 1006. Общие требования по качеству питьевой воды.
- Строительные нормы и правила..

Допускается использование только утвержденных Gastec QA дренажных материалов с температурой работы 120 ° C или выше.

Безопасность

- Убедитесь, что устройство подходит для давления и типа местного газа.
- Для вашей безопасности разрешайте, монтаж, наладку и ремонтные работы выполнять только квалифицированным специалистам
- Не допускайте работы устройства с неисправными кранами подачи газа и воды.
- При работе с устройством никогда не спешите.
- При работе вынимайте вилку электропитания из розетки.

- Различные компоненты прибора могут нагреваться во время работы. Остерегайтесь ожогов во время технического обслуживания или ремонтных работ.
- Если устройство используется с солнечным коллектором отопления, в летний период продолжает работать горячее водоснабжение.
- Устройство может использоваться совместно с солнечными водонагревателями Температура горячей воды во избежание развития легионеллы должна быть не ниже установленных 60 °C

1.5 Изменения

Изменение чего-либо в:

- блоках устройства;
- газопроводе, водопроводе и электросети;
- системе отопления;
- подаче воздуха для горения;
- дымоход;
- строительство объектов в непосредственной близости от устройства, может отрицательно повлиять на его работу.

1.6 Место установки

- Установите устройство предпочтительно в области отсутствия низких температур;
 - Обеспечьте хорошую вентиляцию в случае установки в небольшом пространстве, таком как шкафы, и т.д.:
 - Не вешайте одежду или другие предметы над вентиляционными отверстиями;
 - Не используйте легковоспламеняющиеся вещества вблизи устройства
- Не ставьте другие объекты или устройства в комнате, которые отрицательно влияют на работу;
 - Не используйте аэрозольные распылители, растворители, хлорированные моющие средства, краски и клей в непосредственной близости от устройства

1.7 Проверки, испытания и техническое обслуживание

- По крайней мере один раз в 12 - 20 месяцев необходимо, чтобы устройство было проверено квалифицированным специалистом или. Он определит, необходим ли какой-нибудь ремонт;
 - Заключите для обслуживания контракт с организацией проводящей техническое обслуживание.
- Всегда проверяйте при сборке состояние прокладок. Сухие или повреждённые прокладки необходимо заменить.

1.8 Утечки газа

Если вы почувствовали запах газа, выполните следующие действия:

- Проверьте, нет ли открытого пламени
 - не пользуйтесь освещением;
 - запрещено использование любых электрических выключателей;
 - запрещено пользоваться телефоном в доме;
 - Не курите.
- Немедленно принять следующие меры:
 - Закрыть главный газовый кран;
 - Открыть окна и двери;
 - Сообщите в службу газа по телефону 104 и в службу сервиса.

1.9 Утечки воды

(только VHR...C или VHR...S с VIH...)

- Закройте кран подачи воды в месте близком к утечке воды из VHR...C или VIH;
- Сообщите в службу сервиса.

2 Операции

2.1 Запуск/выключение

Включение	Выключение
Открыть кран подачи газа и краны системы отопления, и запорный вентиль воды, повернув до упора	Закрыть кран подачи газа и краны системы отопления ... и запорный вентиль воды, повернув до упора.
Проверьте давление воды в системе, оно должна составлять не менее 100 кПа	При производстве работ необходимо сбросить давление в системе отопления и водоснабжения.
Убедитесь, что отвод конденсата подключён к домовый системе канализации.	Выньте вилку из розетки.
Вставьте вилку электропитания в розетку.	
Установите термостатом желаемую температуру.	
hrSOLIDE начнёт работать.	
Только в VHR...C of VHR...S и VIH...	
Ввести в эксплуатацию первый контур воды VIH (статус 5)	
Открыть кран подачи горячей воды из hrSOLIDE	
hrSOLIDE начнёт подогрев горячей воды (status 5).	

2.2 Коды состояния

При нормальной работе первая цифра на дисплее показывает текущее состояние устройства. Две следующие - температура теплоносителя из теплообменника .

Код состояния	Описание
0	Нет расхода тепла или режим ожидания до.45 сек .
1	Запуск вентилятора
2	Предварительный пуск насоса
3	розжиг
4	Работает горелка
5	Подача горячей воды
6	Температура достигла нормы
7	Выбег вентилятора и насоса
8	Задержка перезажигания в режиме отопления
9	Активна защита от замерзания

2.3 Пользовательские настройки

Эффективность работы hrSOLIDE значительной степени зависит от установки температуры. Заводом изготовителем, эти параметры выбираются так, чтобы достигался компромисс между оптимальным выходом и необходимыми удобствами. Мы рекомендуем, если нет необходимости, эти параметры не менять, но они не являются обязательными. Если, при более низких температурах нужна более высокая температура нагрева протока Вы можете использовать меню настройки, чтобы изменить его значение. После нормализации внешней температуры рекомендуем вернуть это значение к заводским настройкам, чтобы избежать ненужного потребления энергии.

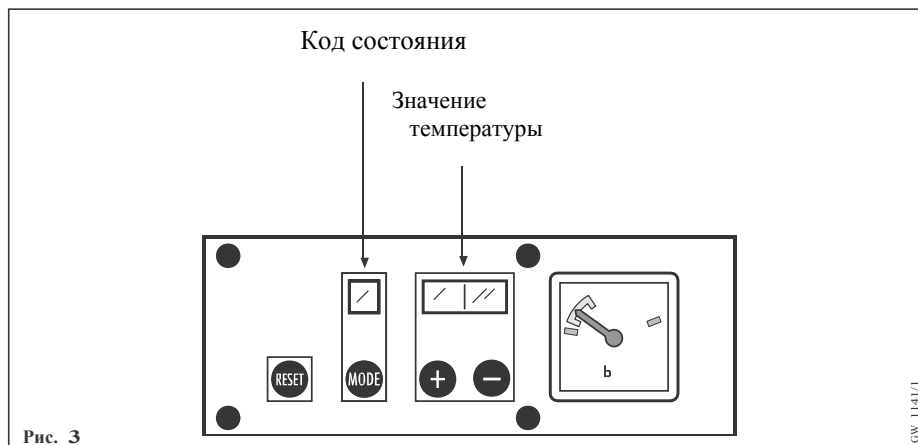


Рис. 3

Выберите в меню настроек hrSOLIDE предпочитаемые параметры.

Эти настройки:

Номер настройки	Настройка VHR...C	Диапазон настройки
d 01	Настройка температуры на подаче CO	30...90 °C (заводская настройка 60°C)
d 02	Настройка температуры бойлера косвенного нагрева	35...60 °C (max. t°.настройки зависит от d 03, заводская настройка 43°C)
d 03	Настройка температуры теплообменника бойлера косвенного нагрева	40...65 °C (мин.t°. зависит от температуры d 02, заводская настройка 58°C)
d 04	Настройка функций нагрева	0 = "ECO" (мин. значение 32 °C) 1 = "COMFORT" (задаётся температурой d 02) 2 = "SOLAR ECO" (работа без установки солнечного нагрева) 3 = "SOLAR COMFORT" (солнечные коллектора находятся в режиме ожидания, функция от d 02 по умолчанию 1)
d 05	Настройка функций	0 = горячая вода, отопление выключено, защита от замерзания . (Например, во время праздников) 1 = горячая вода, отопление выключено (лето) 2 = горячая вода, отопление (зимой по умолчанию 2)

Код настройки	Диапазон настройки	Диапазон настройки
d 01	Настройка температуры на подаче CO	30...90 °C (заводская настройка 60°C)
d 02	Настройка температуры воды водонагревателя (если установлен)	60...75 °C (заводская настройка 60°C)
d 03	Не задействовано	
d 04	Не задействовано	
d 05	Настройка функций	0 = горячая вода, отопление выключено, защита от замерзания . (Например, во время праздников) 1 = горячая вода, отопление выключено (лето) 2 = горячая вода, отопление (зимой по умолчанию 2)

Пример

Увеличение нагрева с 60 °С до 75 °С.

Действия	Показания дисплея
Нажмите одновременно кнопки «+» и «-»	“d xx”
Нажмите кнопки «+» и «-»	“d 01”
Нажмите кнопку «mode»	“=” заданной температуре 60°C
Нажмите кнопки «+» и «-»	75°C
Удерживайте около 3 сек кнопку «mode»	75°C мигнёт два раза
Нажмите одновременно кнопки «+» и «-»	Показания текущего состояния

При этом другие настройки так же изменятся. После возврата нормальных условий работы необходимо вернуть заводские установки

2.4 Коды ошибок

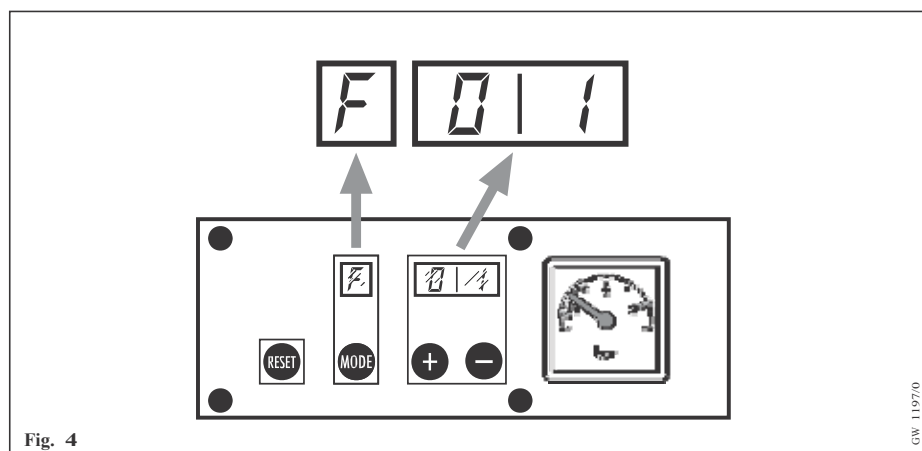


Fig. 4

Код неисправности с мигающей буквой «F» отображается на дисплее. Коды ошибки при возникающих ошибках заменяют все другие индикации. Существуют два типа ошибок: ошибки приведшие к остановке работы обозначенные буквой «F» и самовосстанавливающиеся ошибки обозначенные буквой «E»

Ошибки приведшие к остановке работы необходимо обнулить нажатием кнопки “RESET”, индикация самовосстанавливающейся ошибки прекращается после прекращения условий приведших к их появлению.

Код ошибки	Ошибка	Причины/решения/советы
F 01	Нет горения	Примеси в составе газа, недостаточное давление газа, неисправность подачи воздуха/дымоходе
F 02, F 03	Сработал ограничитель температуры	Низкое давление в системе отопления, воздух в устройстве, недостаточный проток (все радиаторы закрыты)
E 13	Недостаточный проток	Откройте краны на радиаторах
F 01, F 04, F 05, F 06, F 07, F 08, F 09, E 11, E 12	Ошибки, вызванные неисправностью	Обратитесь в сервисный центр

Внимание!

При первом включении и после длительного простоя при предварительной вентиляции устройства может появиться ошибка (F01). Это связано с попаданием воздуха в газ.

**Внимание!**

Проверьте установки, если периодически во время нормальной работы появляется сообщение об ошибке. Если напряжение питания не соответствует норме, при запуске всегда будет отображаться код ошибки “F06”

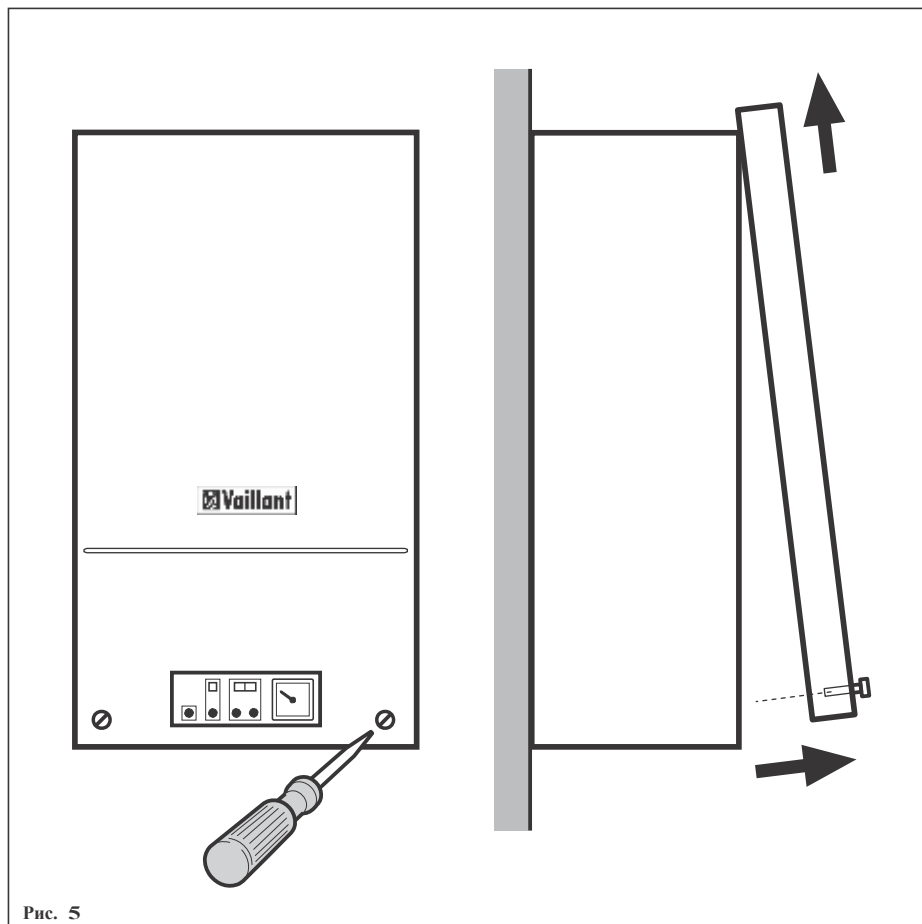
2.5 Предупреждение заморозки

HrSOLIDE имеет встроенную защиту от замерзания которая защищает устройство от мороза. Если для системы отопления или воды опасность низких температур, выполните следующие операции:

- Убедитесь, что устройство продолжает работать;
- установить термостат на температуру не ниже 18 ° C;
- Откройте все краны радиаторов;
- Если необходимо, слейте всю систему отопления и водопровода;
- Никогда не используйте антифриз.

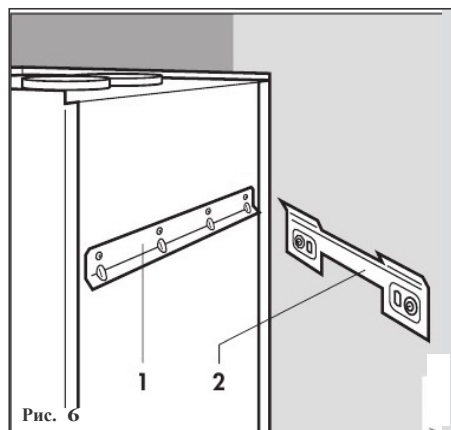
3. Установка котла

3.1 Передняя панель



- Снятие
 - Отвинтите два винта на передней панели. (Винты находятся на передней панели);
 - Вытяните нижнюю часть передней панели вперёд;
 - Поднимите вверх переднюю крышку;
 - Удалите переднюю панель устройства.
- Установка:
 - Возьмите переднюю панель и повесьте её верхнюю часть на фронтальную область котла
 - Установите боковые стороны панели над боковыми стенками котла и опустите нижнюю часть панели;
 - нажмите;
 - затяните два винта.

3.2 Место установки



Выберите место установки так, чтобы по обеим сторонам устройства было не менее 10 мм свободного пространства. Выберите положение VLT / VGA системы. На задней панели устройства находится рейка. См. раздел 5.1 размеры.

Монтаж.

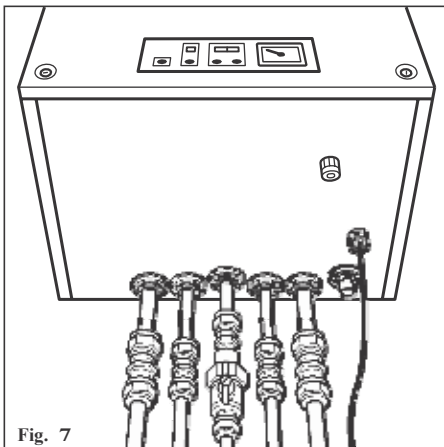
С устройством совместно упакованы с дюбели и винты. Для предотвращения шума не устанавливайте устройство на тонкие или полые стены.

3.3 Газ

HrSOLIDE подходит только для использования природного газа, поэтому не может быть переоборудован для использования с другими газами. Подключение газа выполнять из стальной трубы диаметром 15 мм. Подключите устройство с помощью прилагаемого разъёмного соединения

к газовому крану трубопровода. Подаваемый газ должен быть тщательно отфильтрован. Это предотвращает повреждение устройства. Динамическое давление газа должно быть не менее 25 ГПа (мбар).

3.4 Отопление



Присоединение системы отопления должно быть выполнено стальными трубами диаметром не менее 22мм. Подключите устройство зажимной муфтой к системе отопления. Рекомендуется, установка осекающих кранов на выходах котла для удобства обслуживания. Система отопления должна иметь расширительный бак и предохранительный клапан, установленный на уровне 300 кПа. Если используется система отопления с термостатическими клапанами радиаторов необходимо принять во внимание. (См. главу Технические данные). Установите для этого автоматический перепускной клапан или термостатический трёхходовой клапан в системе отопления для создания необходимой минимальной циркуляции воды.

Промойте и заполните систему отопления только чистой водопроводной водой. Запрещается добавление химических средств. HrSOLIDE не подходит для использования в открытых системах отопления. Рекомендуется использование водяных тёплых полов. Использование пластиковых труб, которые не соответствуют DIN 4726/4729, не допускается. Если система не соответствует этому стандарту, соответствующую часть отопления необходимо отделить через, например, пластинчатый теплообменник

3.5 Горячая и холодная вода

Заводом изготовителем предусмотрены выходы из медных труб диаметром 15 мм для подвода холодной воды и отвода горячей. Подключите при помощи фитингов диаметром 15 мм трубопроводы горячей и холодной воды к соответствующим выходам котла. На вводе холодной воды необходимо установить предохранительный клапан номиналом 8 бар

Предельный расход воды ограничен 6.3 л/мин и 8.4 л/мин для VHR 18-22 C и VHR 24-28 C. При использовании совместно с солнечными водоподогревателями количество горячей воды не ограничивается.

3.6 Схемы подключения

В -hrSOLIDE присутствует возможность подключения фидера внешнего контроллера. Вставьте перемычку между клеммами 3 и 4 при подключении внешнего контроллера.

Таблица подключений hrSOLIDE

Тип контроллера	Номера клемм	Резистор между клеммами 4 и 5
Vaillant VRT 25	3 и 4	да, 220 Ом 5 Ватт
Vaillant VRT 240	3 и 4	нет
Vaillant VRT-2D	3 и 4	да, 330 Ом 5 Watt
Vaillant VRT-P2D	3 и 4	нет
Vaillant VRT-E, VRT-QTE, VRT-QWE	3,4 и 5	нет
Датчик наружной температуры Vaillant	19 и 20	нет
Контроллер „OpenTherm“	A и B	нет
Термостат с автономным питанием	3 и 4	нет
Термостат 24V переменного тока 120 mA	3 и 4	да, 220 Ом 5 Ватт
Погодозависимая автоматика	3 и 4	нет
Комплект для подключения реле потока солнечного водонагревателя	C1 и C2	нет
Механический термостат	C1 и C2	нет

3.7 Электропитание

hrSOLIDE имеет шнур с вилкой с заземлением. Подключите устройство к заземлённой розетке. Это позволяет установить прибор в ванной комнате в зоне 2, т.е.

на расстоянии менее метра от ванны или душа. Электропроводка должна соответствовать, BS 1010 (Обеспечение безопасности для низковольтных установок)

3.8 Отвод конденсата

hrSOLIDE имеет встроенные конденсатоуловители и выход для слива конденсата. Подключите открытый слив конденсата в домашнюю канализацию. Установите сифон для слива, чтобы избежать запахов. Отвод конденсата должны быть изготовлен из пластика минимальным диаметром не менее 25 мм.

Не допускается слив конденсата в на почву. Конденсатоуловитель должен быть заполнен до ввода устройства в эксплуатацию. Это можно сделать, например, через VGA систему, налив небольшое количество воды в ловушку.

При каждом обслуживании котла необходимо проверить и очистить от грязи конденсатоуловители.

3.9 Бойлеры косвенного нагрева.

В VHR ... S уже встроен трёхходовой клапан для подключения косвенного водонагревателя 80 VIH, VIH VIN 120 или 150. Выходы для подключения этих VIH расположены снизу VHR...S обозначенные двумя соединительными линиями с надписями "boiler aanvoer" или "boiler retour". Для контроля температуры в Vaillant VIH устанавливается датчик температуры, а VHR ... S оснащён разъемом для него.

Температура котла устанавливается через меню настройки код "D2" (датчик температуры). Установка VIH производится согласно инструкции идущей в комплекте с VIH.

Если косвенный водоподогреватель используется с механическим термостатом подключённым на клеммы C1 и C2, водоподогреватель нагревается до температуры воды с 85 °C

3.10 Солнечные водоподогреватели

VHR ... C может использоваться совместно с солнечными водоподогревателями. Это даёт возможность устранить ограничения подачи горячей воды котлом. Однако, необходимо установить устройство с 300869 и настроить его для оптимальной работы. Пример такой комбинированной системы смотрите на Рис.8. Максимальная длина кабеля между нагревателем и подогреватель максимум 5 метров 15 мм трубопровод и электропроводки. Изолируйте трубы, чтобы предотвратить ожоги при прикосновении.

Внимание!

Для защиты от заражения легионеллёзом нельзя отключать на лето подачу горячей воды

Комплект устройства 300869 состоит из:

- реле протока;
- ограничитель расхода 6 или 8 л / мин;
- смеситель;
- Руководство по установке

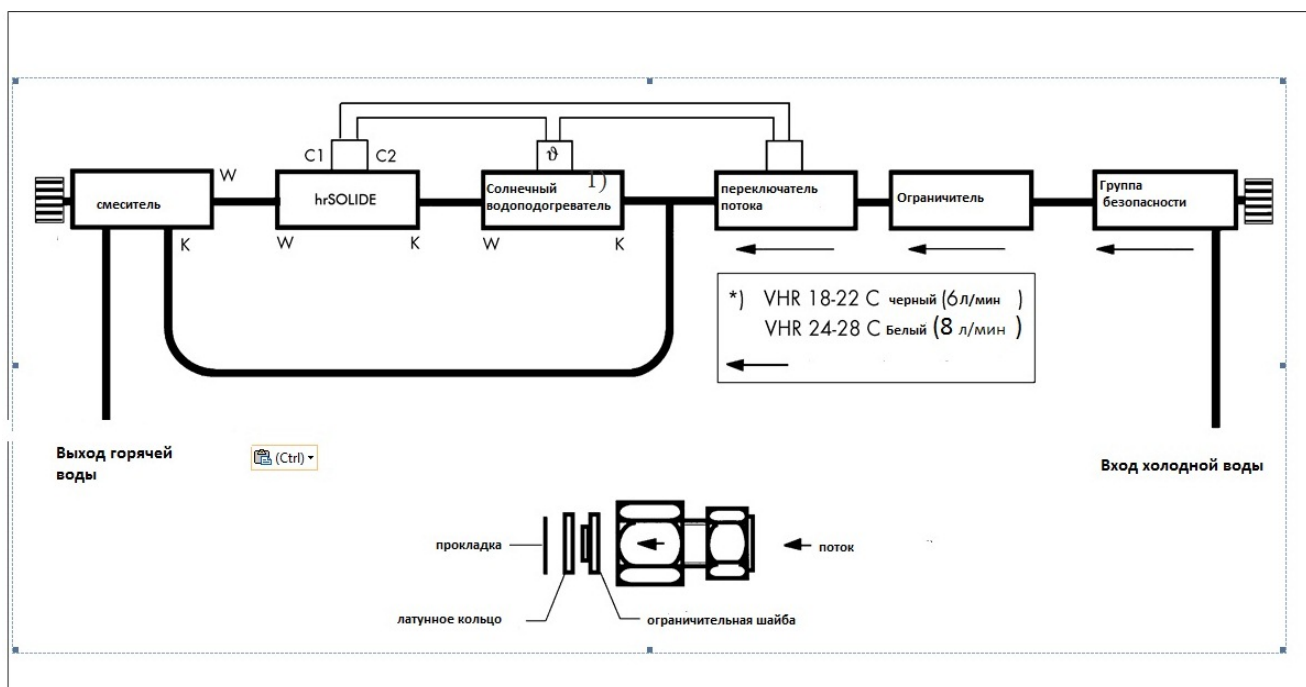


Рис. 8¹⁾ Только если конструкция солнечного водоподогревателя предусматривает совместную работу с котлом

3.11 VLT/VGA

(подача воздуха в камеру сгорания / отвод продуктов сгорания)

Устройство имеет стандартный VLT раздельный/ VGA разъем Ø 80 мм и изготовлен из материала способного отводить продукты сгорания с температурой 120 °С и выше.

Устанавливаемая VLT / VGA система должна быть изготовлена из материалов рекомендованных заводом изготовителем.

Монтаж VLT / VGA системы должен производиться согласно NEN 2757. Максимальная длина для каждого канала, включая два 90° изгиба, зависит от устройства. См. таблицу максимальной длины.

Максимальная длина канала, включая два 90° изгиба

VHR 10 S	VHR 18 S и VHR 18-22 C	VHR 24 S и VHR 24 – 28 C
17 метров	15 метров	13 метров

Отклонения в длину и количество изгибов должны быть рассчитаны на основе данных, которые производитель изделия.

Потери давления. Таблица для VHR 10 S
Остаточный напор вентилятора 80 Па

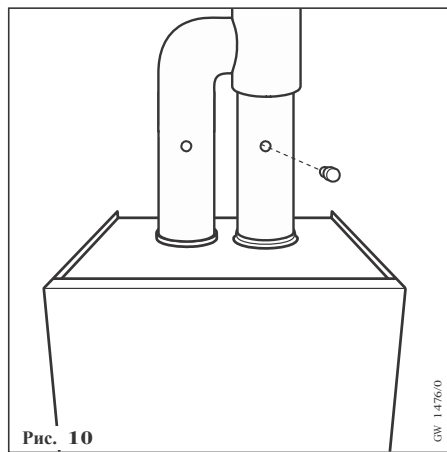
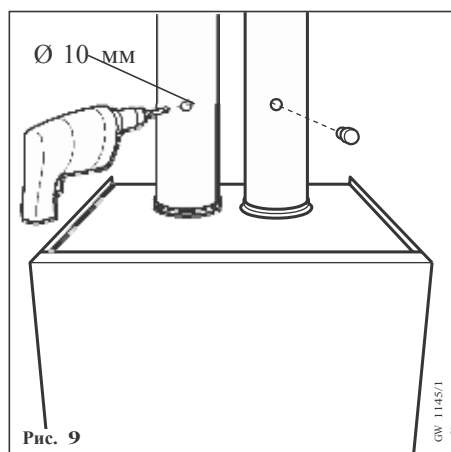
VLT / VGA	Настройки	Реальное значение
Универсальный цилиндрический вертикальный вывод на крышу 2 x 80 Ø мм	4,0 Па	4,0 Па
Универсальный цилиндрический горизонтальный выход за стену 2 x 80 Ø мм	3,0 Па	3,0 Па
1 метр прямой трубы 80 Ø мм	0,2 Па	0,2 Па
90° поворот 80 Ø мм	1,0 Па	1,5 Па
45° поворот 80 Ø мм	0,3 Па	0,5 Па

Потери давления. Таблица для VHR 18 S и VHR 18-22 C
Остаточный напор вентилятора 60 Па

VLT / VGA	Настройки	Реальное значение
Универсальный цилиндрический вертикальный вывод на крышу 2 x 80 Ø мм	5,0 Па	5,0 Па
Универсальный цилиндрический горизонтальный выход за стену 2 x 80 Ø мм	3,5 Па	3,5 Па
1 метр прямой трубы 80 Ø мм	0,5 Па	0,8 Па
90° поворот 80 Ø мм	2,2 Па	4,0 Па
45° поворот 80 Ø мм	0,7 Па	1,2 Па

Потери давления Таблица для VHR 24 S и
VHR 24-28 C Остаточный напор
вентилятора 100 Pa

VLT / VGA	Настройка	Реальное значение
Универсальный цилиндрический вертикальный вывод на крышу 2 x 80 Ø мм	9,0 Pa	9,0 Pa
Универсальный цилиндрический горизонтальный выход за стену 2 x 80 Ø мм	6,5 Pa	6,5 Pa
1 метр прямой трубы 80 Ø мм	0,9 Pa	1,4 Pa
90° поворот 80 Ø мм	4,0 Pa	7,2 Pa
45° поворот 80 Ø мм	1,3 Pa	2,2 Pa



Если необходимо подключить анализатор горения газа необходимо, в VLT / VGA системе чуть выше котла просверлить два отверстия, просверленные Ø 10 мм, см. Рис.9. Позже эти отверстия необходимо закрыть соответствующими пробками.

При использовании трубы из пластика или нержавеющей стали, предусмотрите дополнительный сепаратор конденсата непосредственно на устройстве

4 Настройки и установки

Чтобы активировать режим диагностики, см. главу 2 "Операции". Установка включая с "D10" и выше, могут быть изменены только в виде "D10" двузначного кода. при отсутствии нажатия клавиш в течении 15 минут, режим автоматически выключается.

Выполненные настройки начинают действовать тогда, когда устройство возвращается в нормальный режим работы.

Номер кода	Настройка	Диапазон настройки
d 01	Настройка температуры отопления	30...90 °C
d 02 VHR..C	Настройка температуры бойлера косвенного нагрева	35...60 °C (макс. Настройка t зависит от d 03)
d 02 VHR..S	Настройка температуры горячей воды	60...75 °C
d 03	Настройка температуры теплообменника бойлера косвенного нагрева (только VHR...C)	40...65 °C (мин. t. зависит от температуры настройки d 02)
d 04	Настройка функций подогрева (только VHR...C)	0 = "ECO" (минимум 32 °C) 1 = "COMFORT"(зависит от заданной температуры d 02) 2 = "SOLAR ECO" (Солнечный нагрев без тёплого старта) 3 = "SOLAR COMFORT" (Солнечный нагрев с тёплым стартом заданным d 02)
d 05	Настройка функций	0 = горячая вода, отопление выключено, защита от замерзания на. (например, во время праздников) 1 = горячая вода, отопление выключено (лето) 2 = горячая вода, отопление (зимой)

"D от 6 до 9": нет функций
 Диагностический код "D 10":
 нужно ввести настройки услуги "D11", которые позднее можно изменить.
 Диагностический код "D 11":
 Установка отопления с частичной нагрузкой
 Диагностический код "D 12":
 Горелка: Переключатель регулировки времени задержки (1 ... 60 мин)
 Диагностический код "D 13":
 Установка функций насоса.
 0 = непрерывная работа насоса
 1 = насос работает во время нагрева и во время "D14"
 Диагностический код "D 14":
 Установка выбега насоса
 (1 99 мин)
 Диагностический код "D 15":
 Настройка программы испытаний для создания анализа горения.
 0 = OFF;
 1 = минимальной скорости вращения вентилятора;
 2 = максимальной скорости вентилятора в режиме нагрева.
 Диагностический код "16 D": (только VHR ... S)
 Настройка выбега насоса путём установки времени (0 до 120 сек.)

Диагностический код "17 D": (только VHR ... S)
 Настройка мощности котла в зависимости от пропускной способности и модуляции (X - 100%)
 Диагностический код "D 18":
 (VHR только ... S)
 Установка задержки для котла отопления (1-5 мин)
 Диагностический код "D 19":
 Датчик температуры наружного воздуха
 0 = Vaillant арт.№ 693
 Стандартный 1 = 12 кОм
 Диагностический код "D 20":
 OpenTherm вход AB
 1 = отключено
 0 = включено
 Тестовая программа для создания анализа сгорания.
 0 = выкл.;
 1 = минимальной скорости вращения вентилятора;
 2 = максимальной скорости

VHR 10 S – настройка мощности отопления kW (прибл.)									
Показания дисплея	35%	40%	45%	50%	55%	60%	65%	70%	75%
50/30	5,0	5,5	6,0	7,0	7,5	8,0	9,0	9,5	10,0
80/60	4,5	5,0	5,5	6,5	7,0	7,5	8,0	9,0	9,5

VHR 18 S и VHR 18-22 C – настройка мощности отопления kW (прибл.)									
Показания дисплея	35%	40%	45%	50%	55%	60%	65%	70%	75%
50/30	–	–	11,0	12,0	13,0	14,5	16,0	17,0	18,0
80/60	–	–	9,5	10,5	12,0	13,0	14,0	15,0	16,0

VHR 24 S и VHR 24-28 C настройка мощности отопления kW (прибл.)									
Показания дисплея	35%	40%	45%	50%	55%	60%	65%	70%	75%
50/30	11,0	13,0	14,5	16,0	18,0	19,5	21,0	22,5	24,0
80/60	10,0	11,5	13,0	14,5	16,0	17,5	19,0	20,5	22,0

4.1 Количество ГВС (только VHR...C)

Предельный расход воды ограничен 6.3 л/мин и 8.4 л/мин для VHR 18-22 C и VHR 24-28 C.

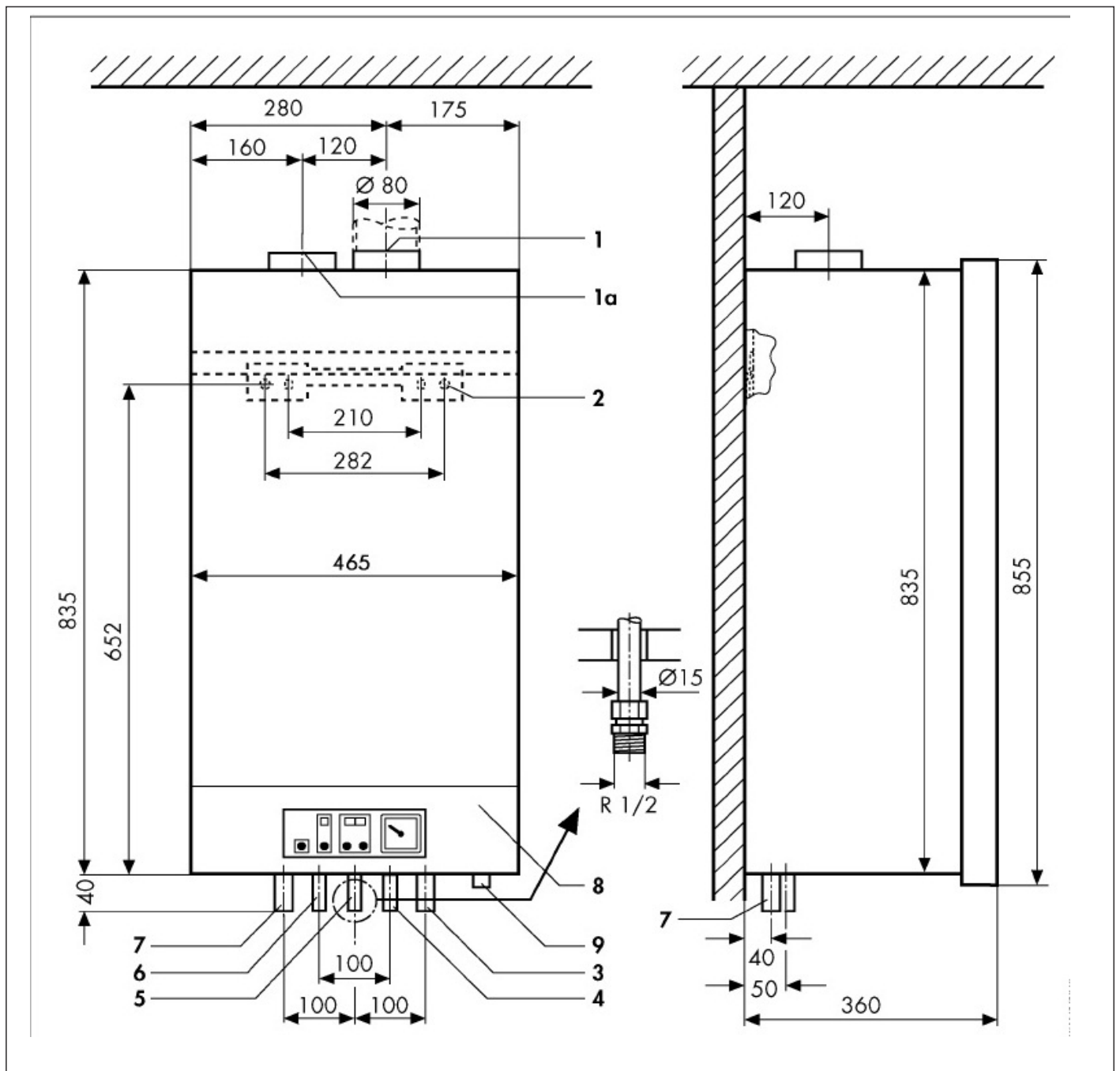
При использовании совместно с солнечными водоподогревателями количество горячей воды не ограничивается.

Если hrSOLIDE часть горячей системы циркуляции воды, температура горячей воды устанавливается 65 C

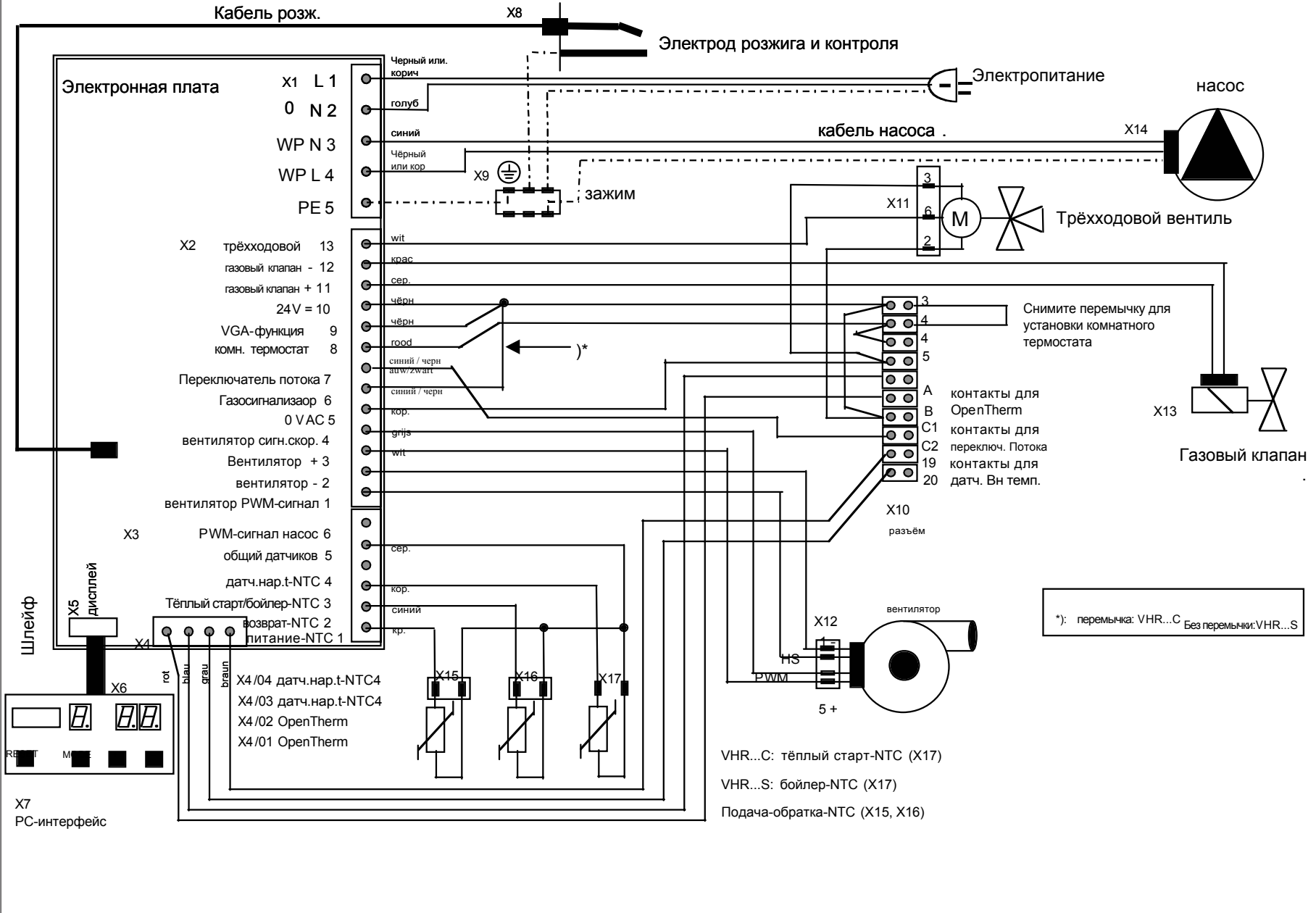
Эффективное время ожидания устройства соответственно. 6 и 0 сек. с забором, соответственно, 6,3 и 8,4 л / мин. VHR и VHR 18-22 C, 24-28 C

5 Технические параметры

5.1 Размеры



1	VGA-разъём	80 мм Ø	7	Выход отопления	22 мм Ø
1a	VLT-разъём	80 мм Ø	8	Панель управления	
2	Кронштейн		9	Отвод конденсата	25 мм Ø
3	Вход отопления	22 мм Ø			
4	Холодная вода/обратный патрубок (VHR ...S)	15 мм Ø			
5	Вход газа	15 мм Ø			
6	Вход горячей воды/выход на бойлер (VHR ...S)	15 мм Ø			



5.3 Спецификации устройства

VHR	10 S	18 S	24 S	18-22 C	24-28 C	
Номинальная нагрузка	10,7	18,8	33,3	18,8	33,3	kW
Предустановленная мощность	10,7	18,8	24,9	18,8	24,9	kW
Номинальная нагрузка ГВС	15,3*	25,8*	33,3*	25,8	33,3	kW
Номинальная мощность при 80/60 ° C	9,4	16,0	21,8	16,0	21,8	kW
Номинальная мощность при 50/30 ° C	10	18,1	23,7	18,1	23,7	kW
Номинальная мощность ГВС	13,5*	22,0*	29,2*	22,0	29,2	kW
Давление газа	25	25	25	25	25	ГПа/мбар
Расход газа при полной нагрузке WW	1,7*	2,8*	3,6*	2,8	3,6	м ³ /ч
Минимальный проток отопления	430	780	1020	780	1020	л/мин
Минимальный проток отопления	210	475	475	475	475	л/мин
Подача ГВС				6,3	8,4	л/мин
Минимальное давление воды				35/0,35	35/0,35	ГПа/мбар
Максимальное давление воды				1000/10	1000/10	кПа/бар
Jaargebruiksrendement η_{tgij} (o.w.)				80,1	84,0	%
Напряжение питания	230	230	230	230	230	V
Макс. потребляемая мощность	115	115	150	115	150	VA
Предохранители	2	2	2	2	2	A
Масса	38	38,5	40,5	39,5	41,5	кг
Класс защиты	44	44	44	44	44	IP

*) если используется косвенный подогреватель воды

Vaillant B.V.

Postbus 23250 ■ 1100 DT Amsterdam ■ Telefoon (020) 565 92 00

Fax (020) 696 93 66 ■ www.vaillant.nl ■ info@vaillant.nl translate by skype name alexnein