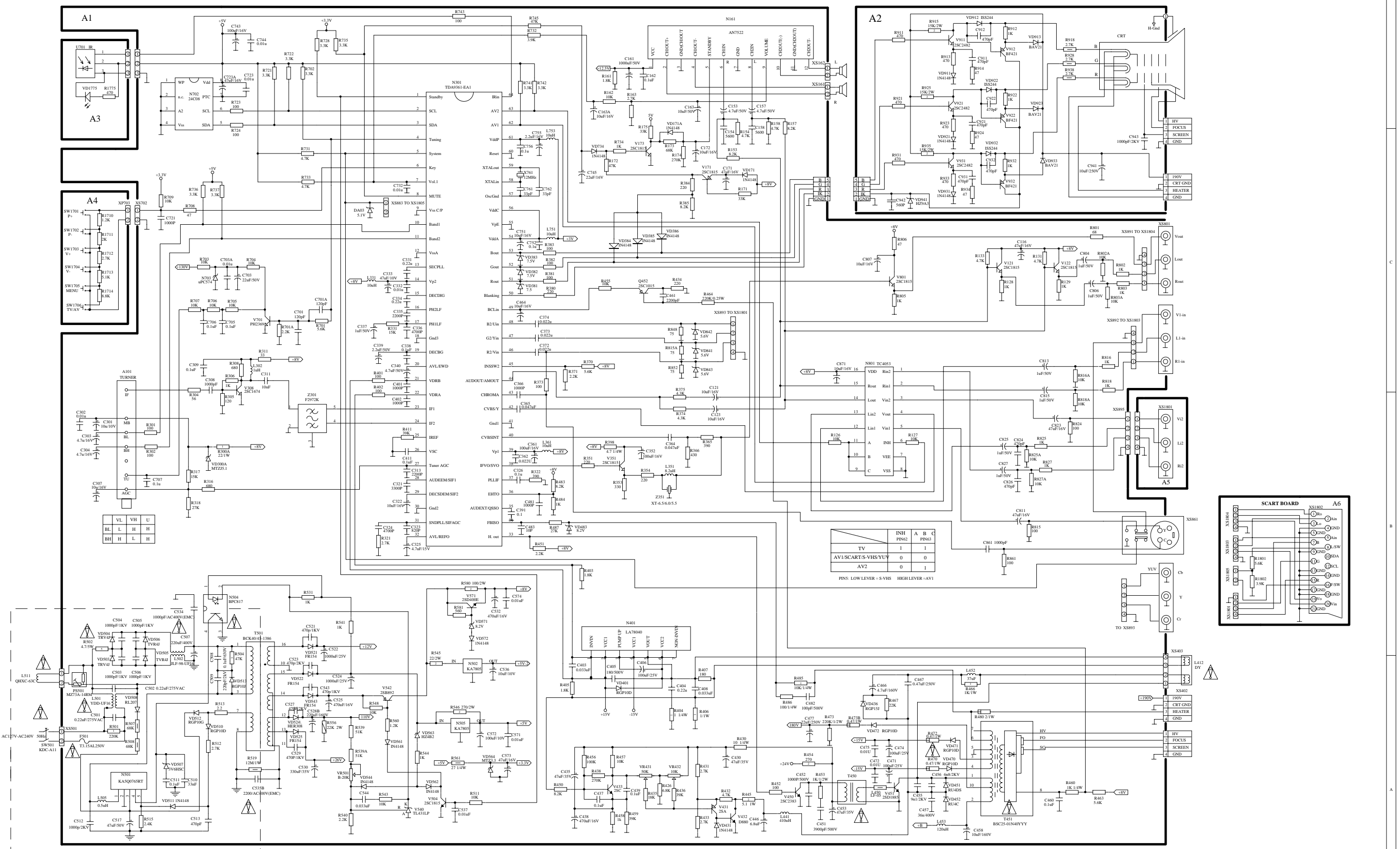


COLOUR TV SCHEMATIC DIAGRAM



Сервисное меню шасси PH03, PH06 с процессором TDA9341.

Модели телевизоров: 37CTV3060, 37CTV3062, 37CTV3065, 37CTV3068, 37CTV3260, 37CTV3262, 37CTV3265, 37CTV3268, 54CTV3070, 54CTV3078, 54CTV3162, 54CTV3165, 54CTV3265, 54CTV3270, 54CTV3358, 54CTV3365, 54CTV3360, 72CTV3060, 72CTV3062, 72CTV3068.

1. Вход в сервисный режим:
2. Включить телевизор в рабочий режим, на штатном пульте ДУ нажать последовательно клавишу [MENU] и цифровые клавиши [6] [4] [8] [3].
3. На экране появится надпись «FACTORY».
4. Повторно нажать последовательно клавишу [MENU] и цифровые клавиши [6] [4] [8] [3]. Откроется меню «B/W BALANCE».
5. Установка ускоряющего напряжения. Нажать клавишу [MUTE], чтобы отключить вертикальную развертку. Потенциометром на ТДКСе отрегулировать слабо светящуюся полосу на экране. Используя клавиши пульта добиться полосы серого цвета.

	Red Cut	Green Cut
Key name	1	2
Function	CUT R+	CUT G+
Key name	4	5
Function	CUT R-	CUT G-

Повторным нажатием клавиши [MUTE] включить вертикальную развертку.

6. Установка фокуса. Потенциометром на ТДКСе отрегулировать четкое изображение на экране.
7. Настройка баланса белого.

МЕНЮ	ПАРАМЕТР (УРОВЕНЬ)	ЗНАЧЕНИЕ
DRI R	Red gun drive (0-63)	32
DRI G	Green gun drive (0-63)	32
DRI B	Blue gun drive (0-63)	32
CUT R	Red gun cutoff (0-63)	32
CUT G	Green gun cutoff (0-63)	32
BT	Brightness Adjustment for White Balance (0-63)	32
CT	Contrast Adjustment for White Balance (0-63)	32

8. Нажать клавишу [MENU] для перехода в следующие меню сервисных настроек.
9. Выбор меню Service 0 - Service 7 производится нажатием цифровых клавиш ПДУ.
10. Выход из сервисного меню с сохранением измененных параметров производится нажатием клавиши ПДУ [MENU].
11. Перемещения в меню настроек осуществляются с ПДУ кнопками [P+][P-]. Настойки параметров – кнопками ПДУ [V+][V-].

SERVICE0

МЕНЮ	ЗНАЧЕНИЕ	ПАРАМЕТР (УРОВЕНЬ)
FREQUENCY	50HZ (60HZ)	Частота
H PH	31	Horizontal Center (0-63)
V SL	24	Vertical Slope (0-63)
V SH	21	Vertical Center (0-63)
V SI	33	Vertical Size (0-63)
V SC	20	Vertical S Correction (0-63)
YUV HS	35	YUV OR RGB Horizontal Center

SERVICE 1

МЕНЮ	ЗНАЧЕНИЕ	ПАРАМЕТР (УРОВЕНЬ)
AGC	24	RF.AGC (0-63)

AGC SPEED	1	AGC SPEED (0-3)
AV OPT	ON	ON:NEW LOGIC; OFF:OLD LOGIC
AV CFG	3	0~9
WOOFER	OFF	ON/OFF
VIDEO OUT	CVBS	IF/CVBS
PIN 5	NTSC	PIN FUNCTION
PIN 7	VOL 1	PIN FUNCTION
PIN 8	MUTE	PIN FUNCTION
YUV-RB	32	YUV Red cutoff
YUV-GB	32	YUV green cutoff
BAND	2	BAND selection

SERVICE 2

МЕНЮ	ЗНАЧЕНИЕ	ПАРАМЕТР (УРОВЕНЬ)
AVL	ON	AVL OPT (ON/OFF)
UOC VOL SW	OFF	UOC VOL SW (ON/OFF)
UOC/PWM VOL	63	UOC/PWM VOL (0-63)
TDA9874GAIN	20	0-30
VOL 10	65	The adjustment point at the 10% of volume control (0-100)
VOL 25	75	The adjustment point at the 25% of volume control (0-100)
VOL50	85	The adjustment point at the 50% of volume control (0-100)
VOL100	100	The adjustment point at the 100% of volume control (0-100)
FMWS	0	FM search window width (0-2)

SERVICE 3

МЕНЮ	ЗНАЧЕНИЕ	УРОВЕНЬ
ENGLISH	ON	ON/OFF
PERSIAN	OFF	ON/OFF
ARABIC	OFF	ON/OFF
RUSSIA	ON	ON/OFF
TURKISH	OFF	ON/OFF
FRANCE	OFF	ON/OFF
SPANISH	OFF	ON/OFF
HUNGARY	OFF	ON/OFF
CROATIA	OFF	ON/OFF
GREECE	OFF	ON/OFF
PORTUGAL	OFF	ON/OFF
BULGARIA	OFF	ON/OFF
SERBIAN	OFF	ON/OFF
ITALY	OFF	ON/OFF
ROUMANIA	OFF	ON/OFF
POLAND	OFF	ON/OFF

SERVICE 4

МЕНЮ	ЗНАЧЕНИЕ	ПАРАМЕТР (УРОВЕНЬ)
VP	38	OSD Vertical Position (7-63)
HP	40	
YUV OSD HS	40	YUV OSD Horizontal Position (0-30)
WIDE	25	0-63
ZOOM	53	0-63
MENU TITLE	40	OSD Horizontal Position (0-30)

OSD L	1	OSD Contrast (0-3)
HALFTONE	1	HALFTONE MENU (0: OFF; 1: 50%; 2: 75%)

SERVICE 5

МЕНЮ	ЗНАЧЕНИЕ	ПАРАМЕТР (УРОВЕНЬ)
IF	38.9M	IF (38.0MHZ; 38.9MHZ; 45.75MHZ; 58.75MHZ)
DF	ON	ON/OFF
I	OFF	ON/OFF
M	OFF	ON/OFF
BG	ON	ON/OFF
AUTO SOUND	ON	ON/OFF
SIF PREFER	DK	BG/DK/I/M
VP CORR	25	0~15
HP CORR	10	0~15
SC .BRI	35	Original Value Adjustment of Horizontal Line (0-63)

SERVICE 6

МЕНЮ	ЗНАЧЕНИЕ	ПАРАМЕТР (УРОВЕНЬ)
POW	1	POW (0-2)
LOGO	OFF	LOGO (ON/OFF)
DRCS LOAD	OFF	ON/OFF
RECALL L/R	OFF	ON/OFF
SAVER	OFF	SAVER (ON/OFF)
POWER ON TIM	8	POWER ON TIM (6-15)
AKB	ON	AKB (ON/OFF)
NBL	ON	NBL (ON/OFF)
AUTO STORE	OFF	ON/OFF
PWL	2	0~15

SERVICE 7

МЕНЮ	ЗНАЧЕНИЕ	ПАРАМЕТР (УРОВЕНЬ)
SUB CON	35	Sub Contrast (0-63)
SUB BRI	29	Sub Brightness (0-63)
SUB COL	35	Sub Colour (0-63)
SUB SHA	25	Sub Sharp (0-63)
SUB TI	16	Sub Tint (0-31)
YDL PAL	14	PAL Delay (0-15)
YDL NTSC	14	NTSC Delay (0-15)
YDL AV	4	AV Delay (0-15)
CATHE	8	Cathode Voltage Adjustment (0-15)
TINT RANGE	31	0~31

12. Установка значений параметров изображения. Нажатием клавиши ПДУ [p.p] произвести выбор значения MILD→DYNAMIC→STANDARD→MILD. Возврат в сервисное меню клавишами 0-7.

МЕНЮ	ЗНАЧЕНИЕ			ПАРАМЕТР (УРОВЕНЬ)
	MILD	DYN.	STD.	
BRIGHT	60	65	50	Preset brightness:0~100
CONTRAST	50	85	75	Preset Contrast:0~100
COLOR	30	70	50	Preset Color:0□100
SHARP	30	70	50	Preset Sharp:0□100

31.01.08

Начальник НТО ЗАО «ПОЛАР-ТВ»
Филимоненков Ю.В