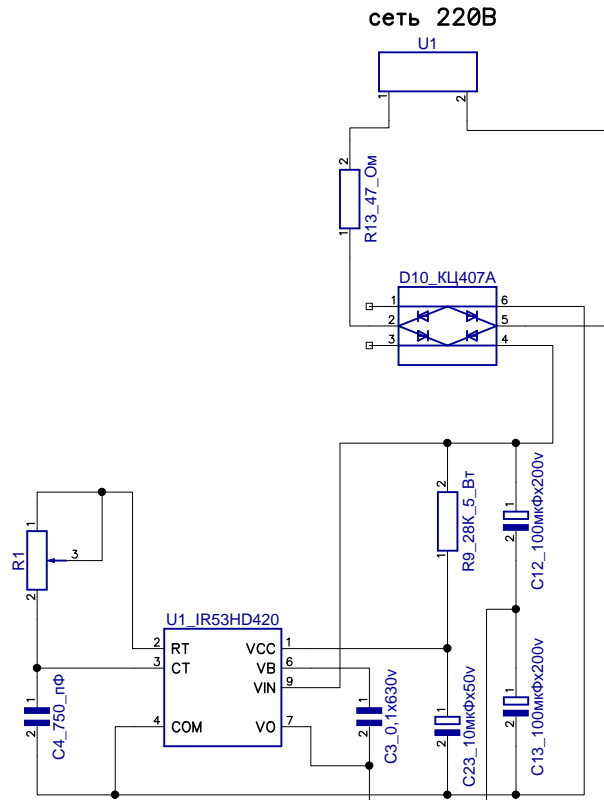


В случае возникновения биений с силовым блоком изменить частоту!



Tr.4 намотан в чашке Б22 - 2000НМ, первичная обмотка 60 витков, провод ПЭВ-2, диаметром 0,3мм, вторичная 7+7 витков, проводом диаметром 0,7мм.

