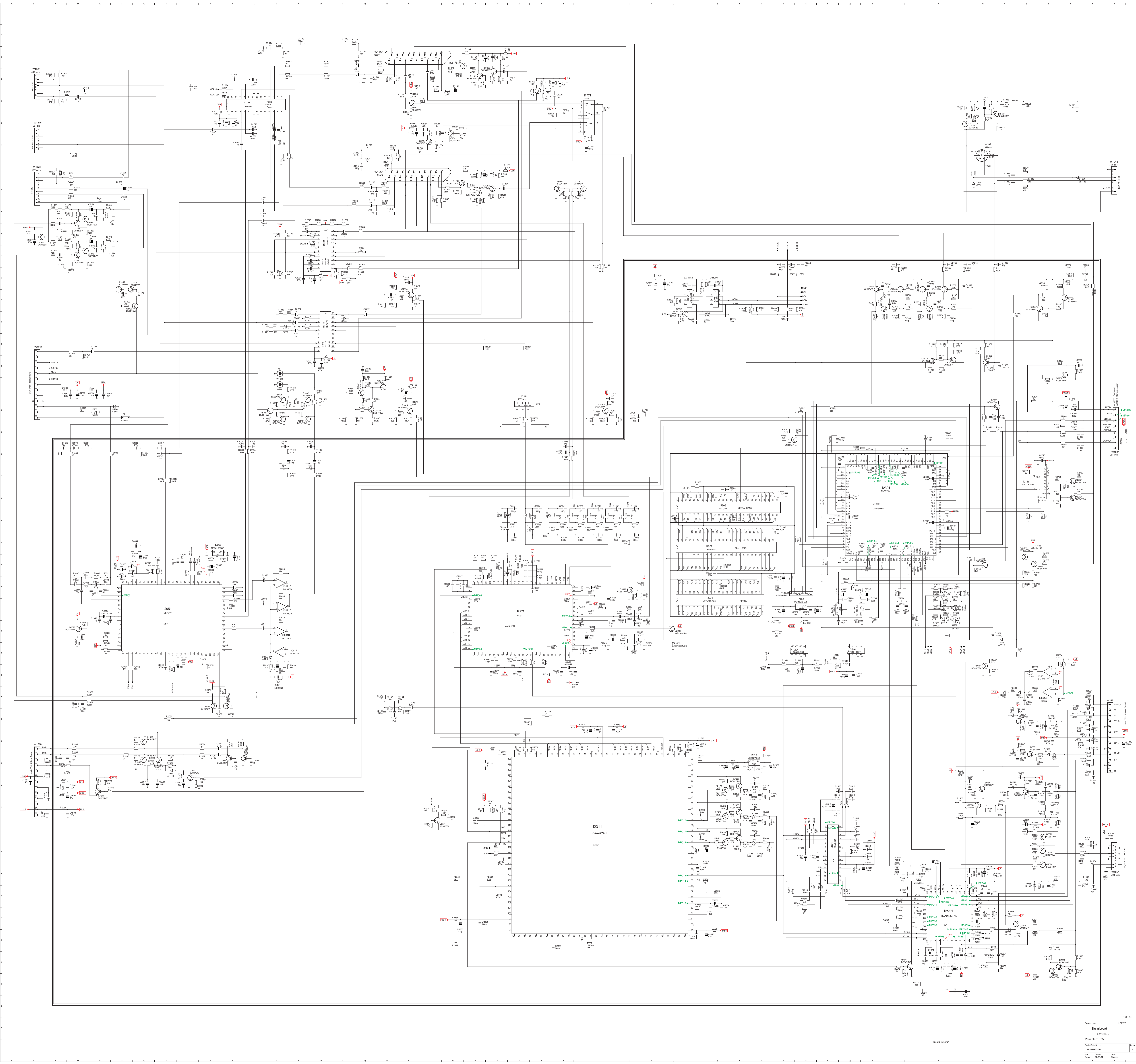


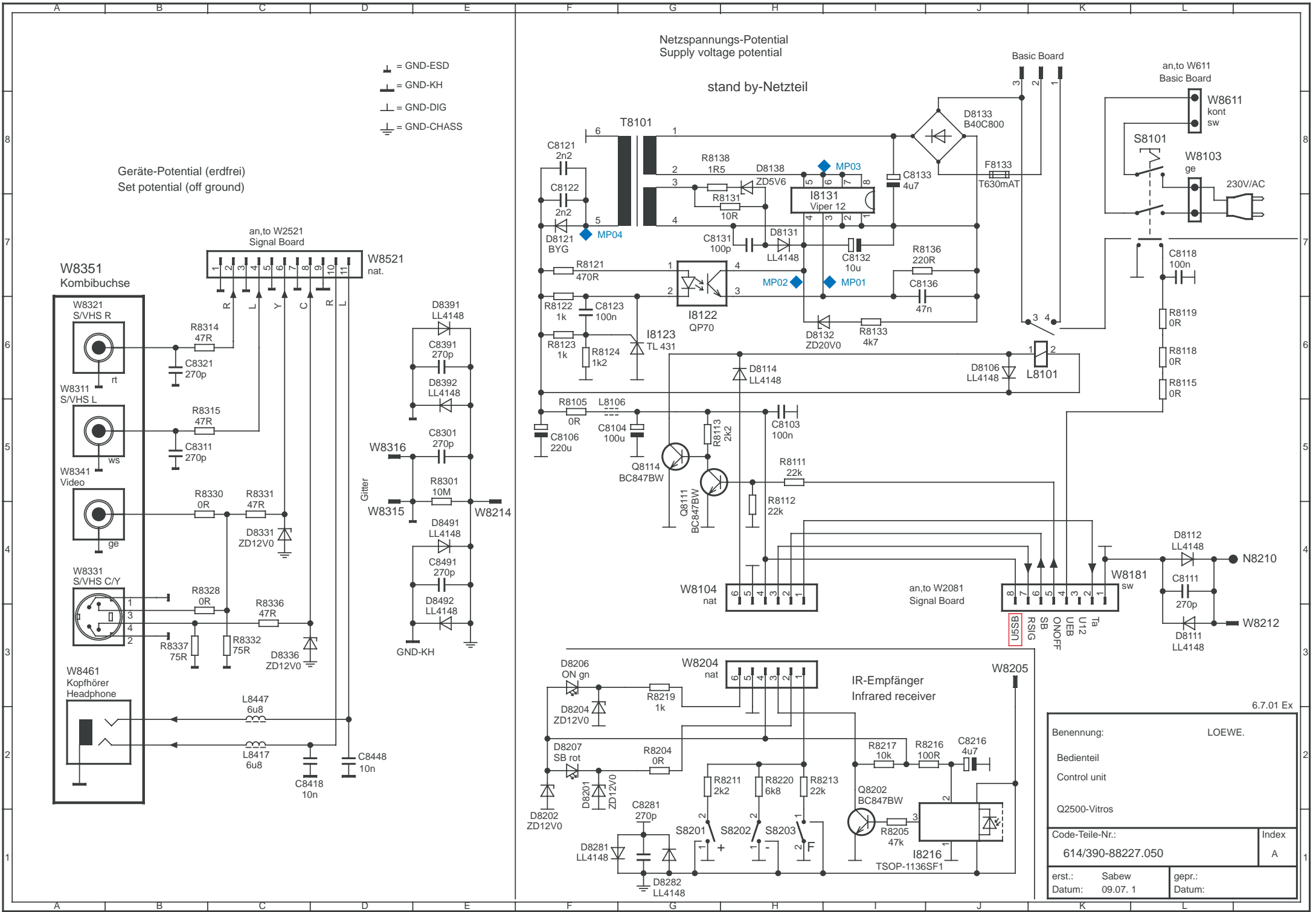
Benennung: LOEWE.
 Basic-Board
 Q2500

Code-Teile-Nr.: 604/390-88175
 Variante: alle Varianten 050-099
 Index: D

erst.: Kestel
 Datum: 08.01.2002
 gpr.:
 Datum:

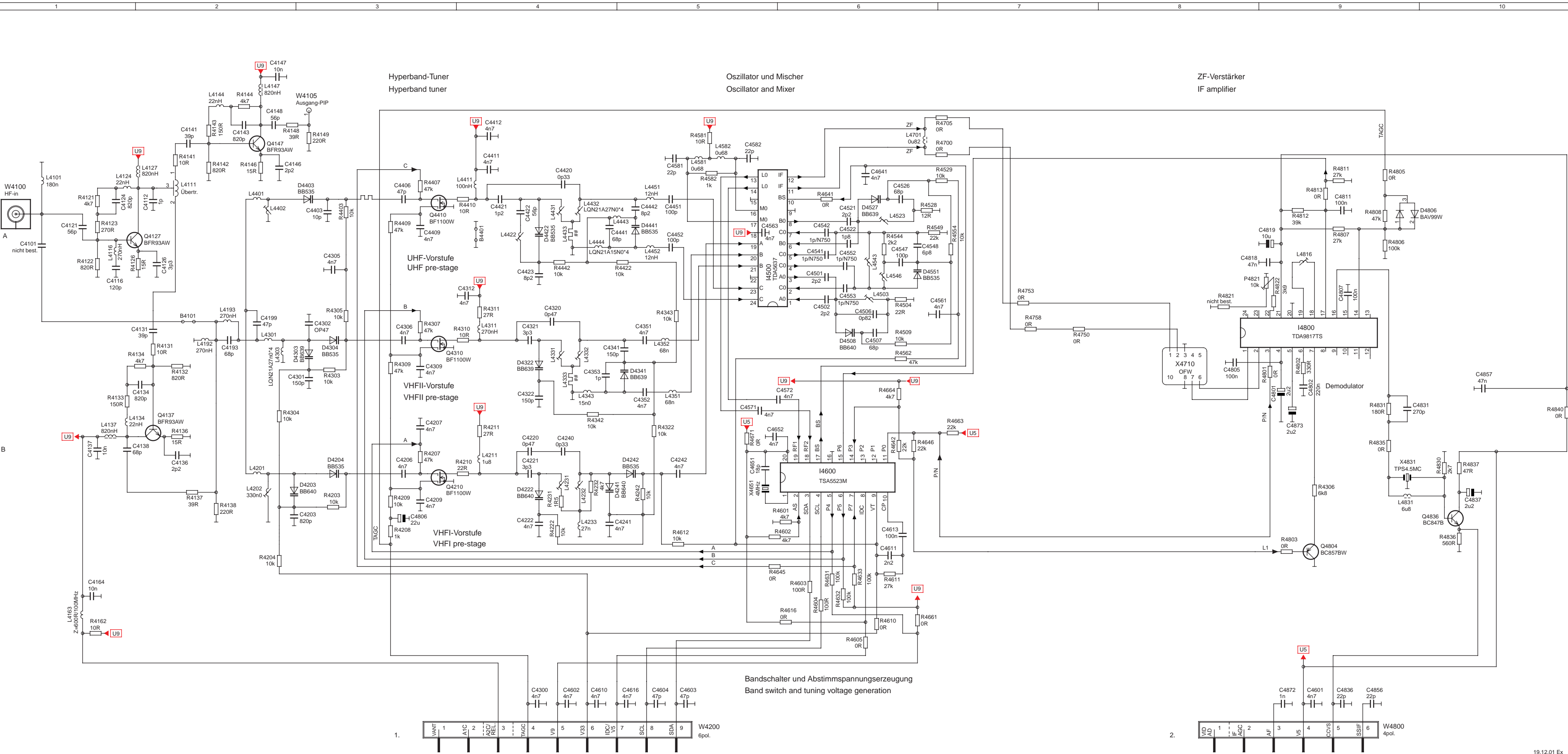


Revision: 1.0
 Date: 2008-08-18
 Author: [Name]
 Project: Digital Board Q150-B

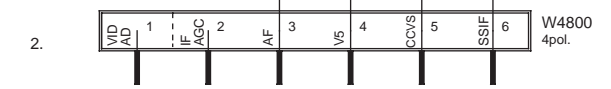
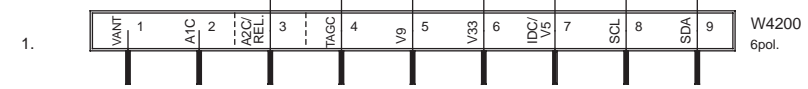


6.7.01 Ex

Benennung:	LOEWE.	
Bedienteil	Control unit	
	Q2500-Vitros	
Code-Teile-Nr.:	614/390-88227.050	Index A
erst.:	Sabew	gepr.:
Datum:	09.07. 1	Datum:



= Bauteil gedruckt
Component of printed circuit board

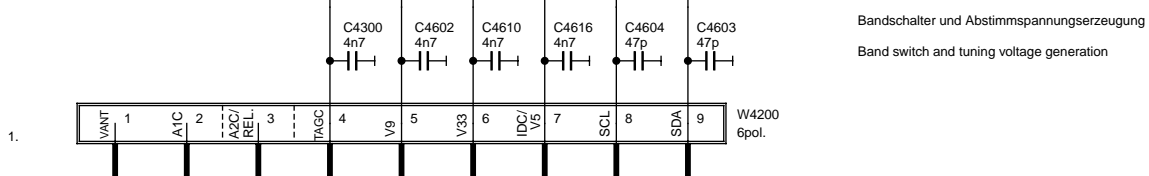


Benennung:	LOEWE.
TZF 97	
Variante:	Var.057
Code-Teile-Nr. Lpl.:	Index
390-087222	N
erst.: Thomale	gepr.: Müller
Datum: 19.12.1	Datum:

Tuner 87222.057 (261-87998.050)

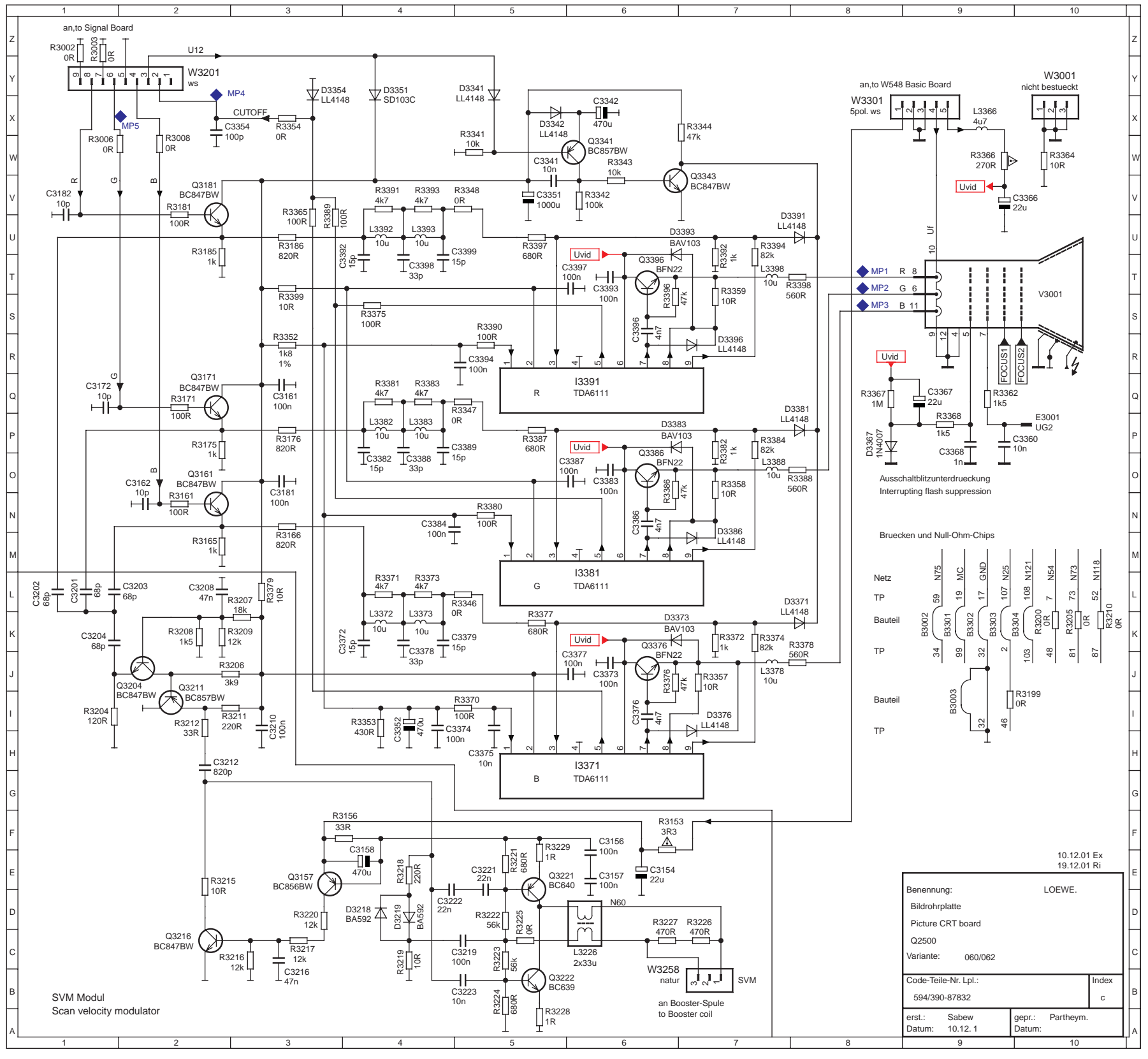
19.12.01 Ex
19.12.01 Ri

= Bauteil gedruckt
Component of printed circuit board

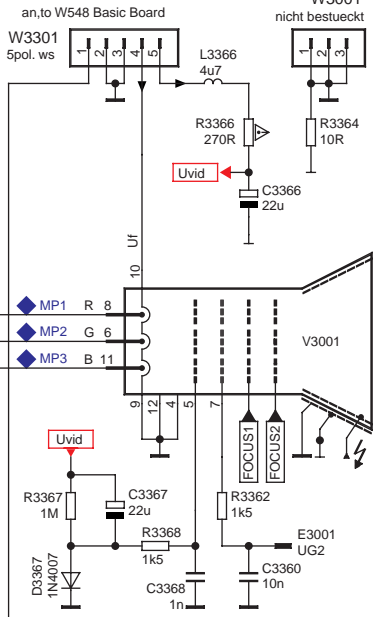


11.01.02 Ex / 11.1.02 Ri

Benennung:	LOEWE.
TZF 97	
Variante:	058 (260-87271.051)
Code-Teile-Nr. Lpl.:	Index
390-087222	N
erst.: Thomale	gepr.: Müller
Datum: 11.01.2	Datum:

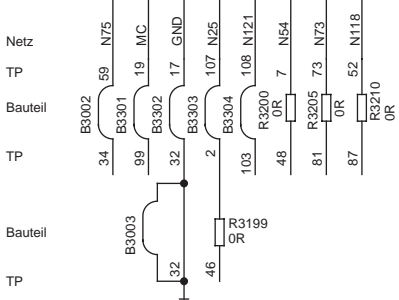


SVM Modul
Scan velocity modulator



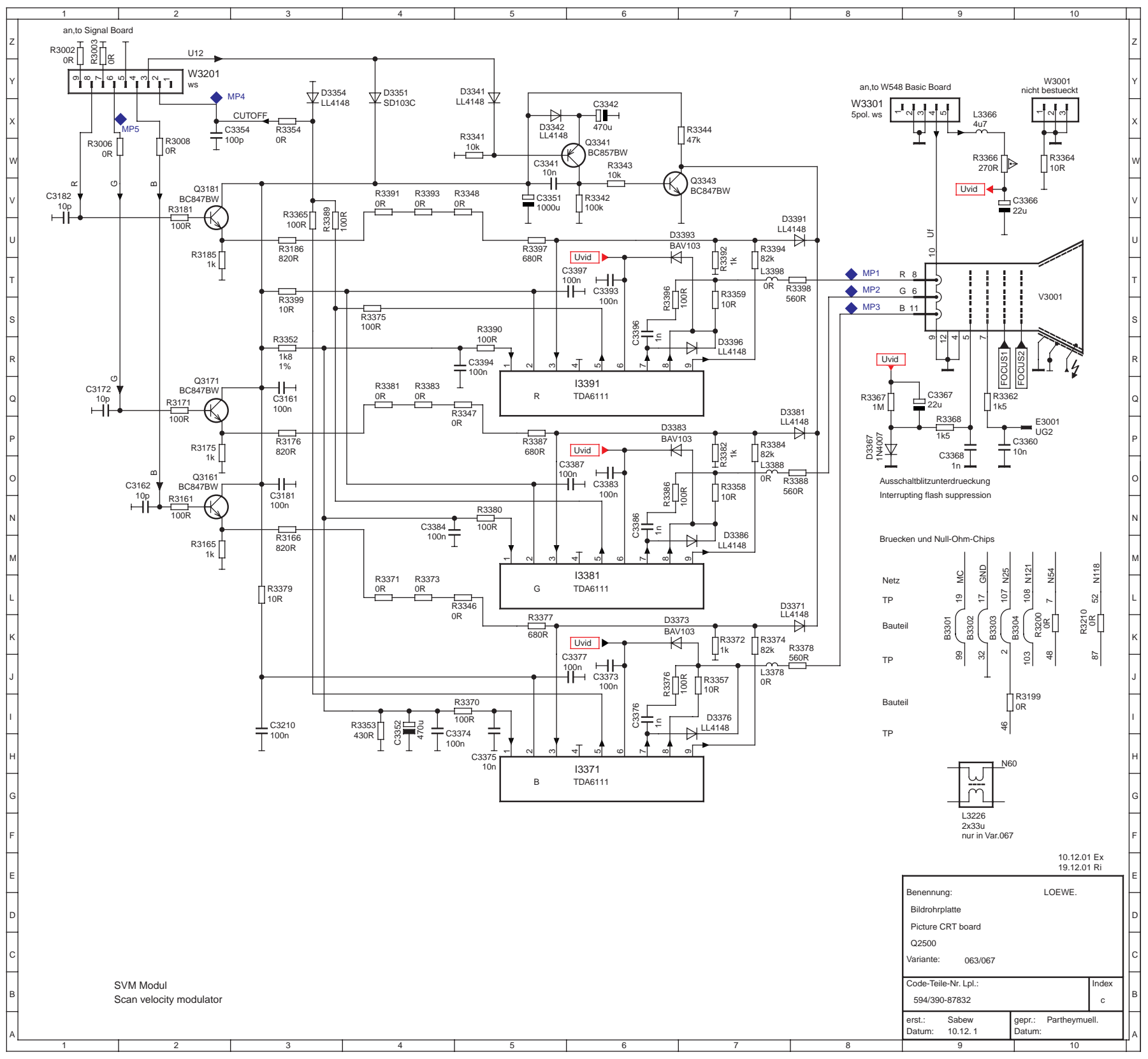
Ausschaltblitzunterdrückung
Interrupting flash suppression

Bruecken und Null-Ohm-Chips

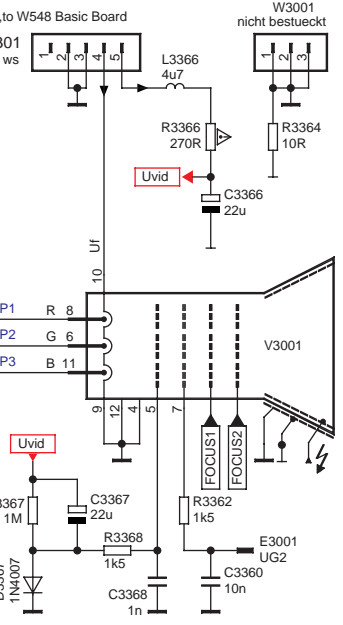


Benennung:		LOEWE.	
Bildrohplatte		Picture CRT board	
Q2500		Variante: 060/062	
Code-Teile-Nr. Lpl.:		Index	
594/390-87832		c	
erst.:	Sabew	gepr.:	Partheym.
Datum:	10.12.1	Datum:	

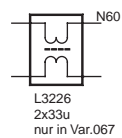
10.12.01 Ex
19.12.01 Ri



SVM Modul
Scan velocity modulator

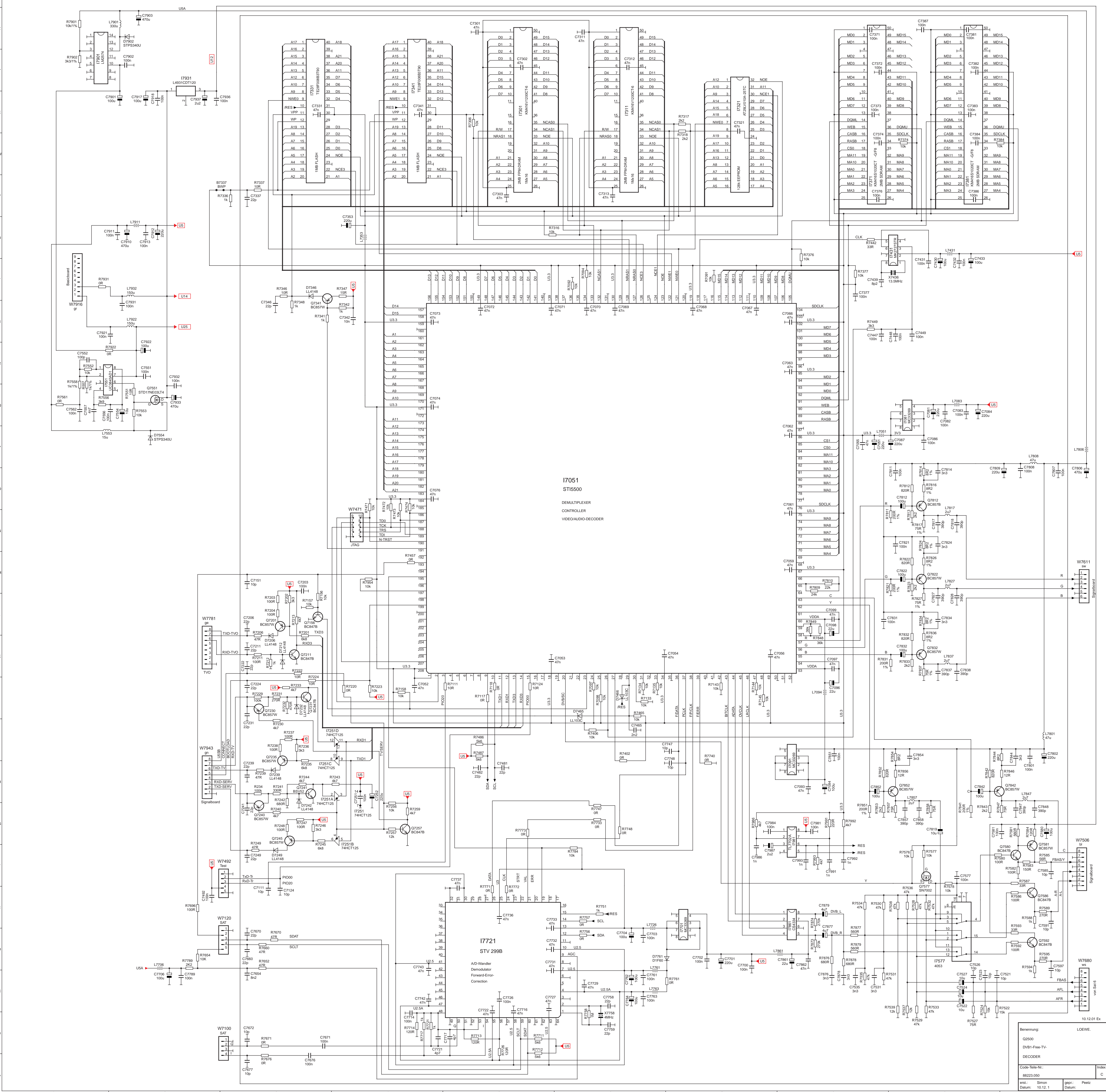


- Ausschaltblitzunterdrückung
Interrupting flash suppression
- Bruecken und Null-Ohm-Chips
- | | | | | | | | | | |
|---------|-----|-------|-----|------|--|--|--|--|--|
| Netz | 19 | MC | | | | | | | |
| TP | 32 | B3302 | 17 | GND | | | | | |
| Bauteil | 99 | B3301 | 107 | N25 | | | | | |
| TP | 103 | B3304 | 108 | N121 | | | | | |
| Bauteil | 46 | R3199 | 48 | N54 | | | | | |
| TP | 87 | R3210 | 52 | N118 | | | | | |



Benennung: LOEWE.	
Bildrohrplatte	
Picture CRT board	
Variante: 063/067	
Code-Teile-Nr. Lpl.:	Index
594/390-87832	c
erst.: Sabew	gepr.: Partheymuell.
Datum: 10.12.1	Datum:

10.12.01 Ex
19.12.01 Ri

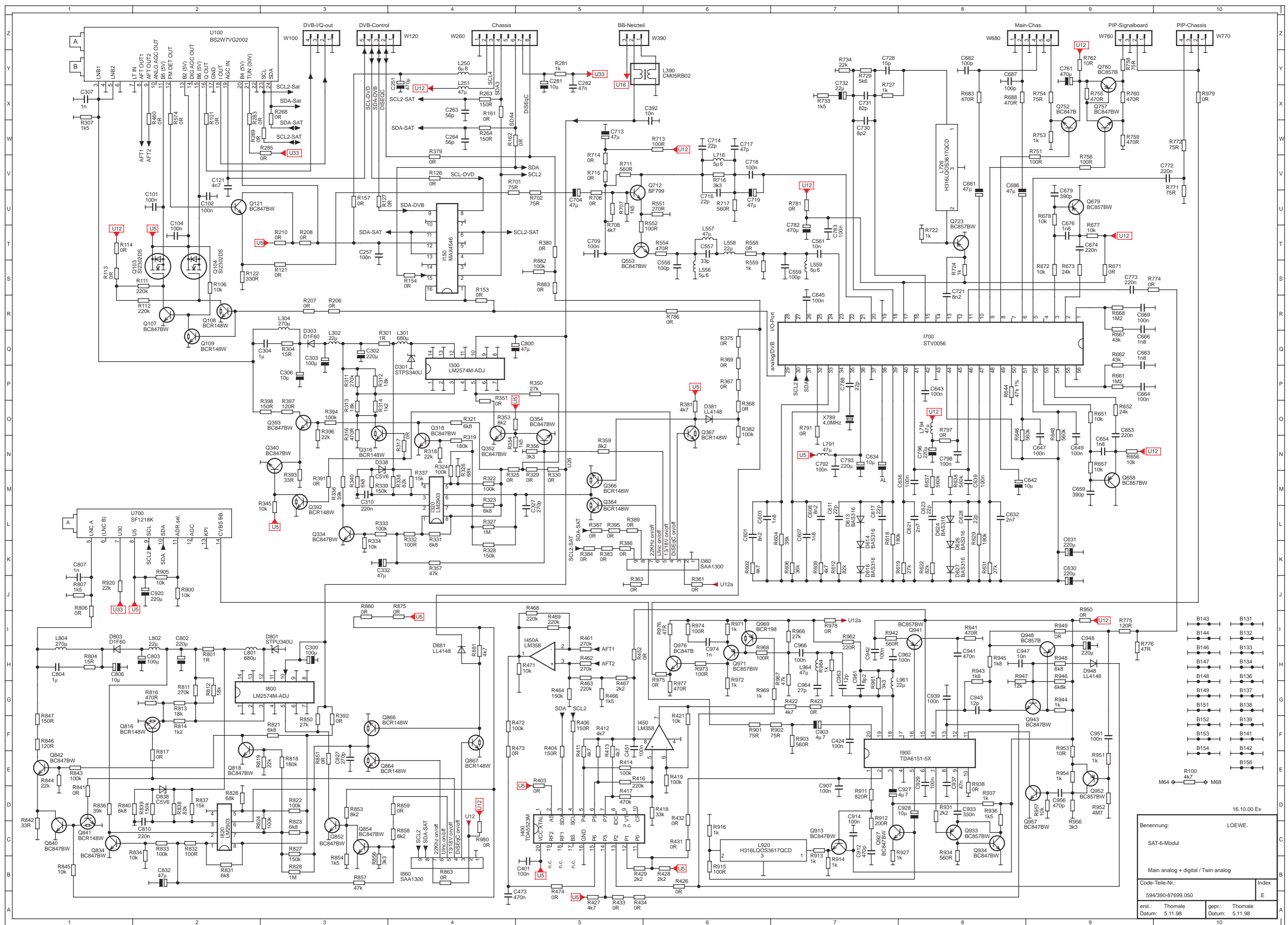


Benennung: LOEWE.
 Q2500 DVB1-Free-TV-DECODER
 Code-Table-Nr.: 8823.050
 erst.: Simon gsp.: Peitz
 Datum: 10.12.11 Datum:

10.12.01 Ex

Index

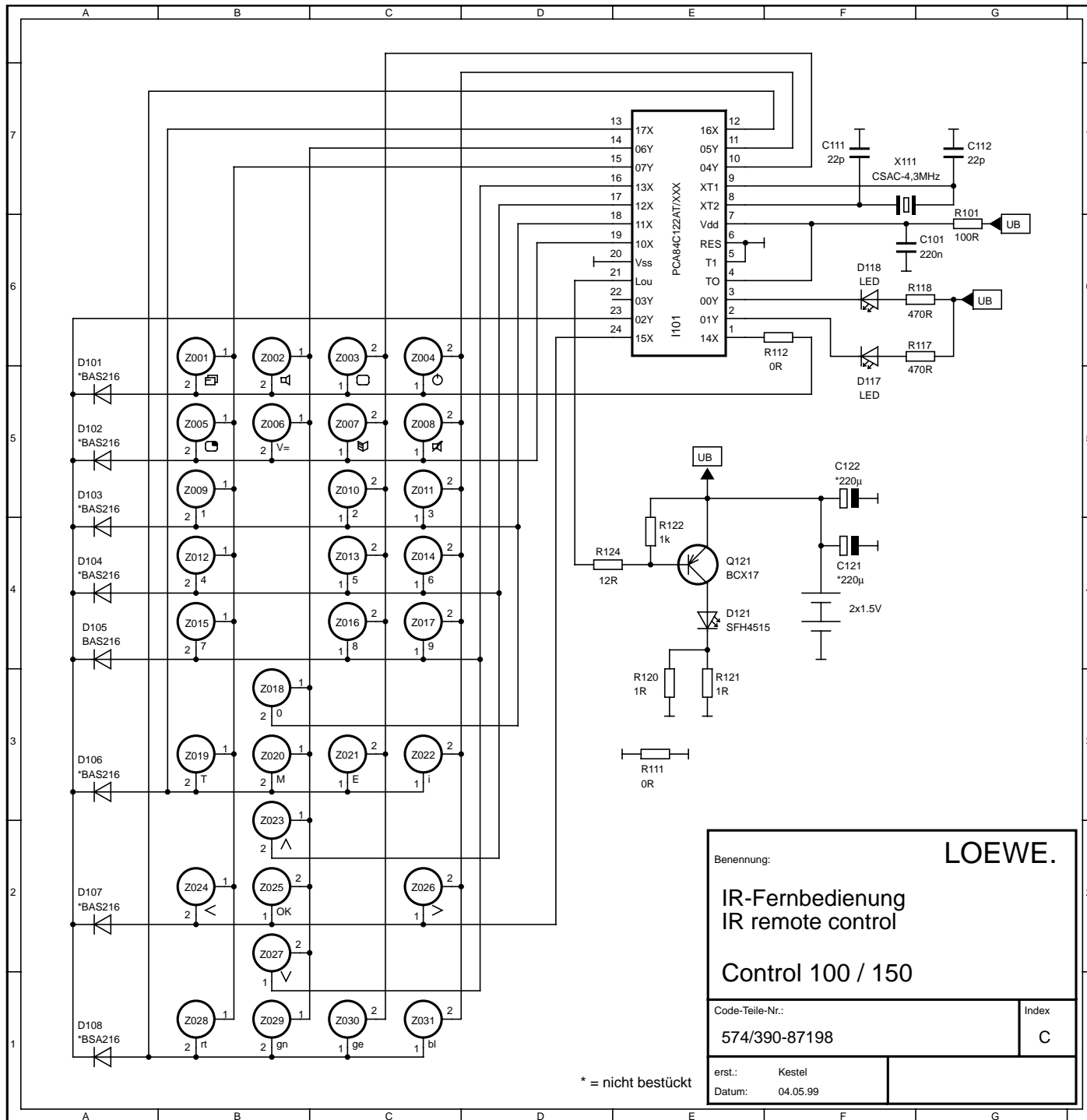
C



- B143
- B144
- B146
- B147
- B148
- B149
- B151
- B152
- B153
- B154
- B156
- B131
- B132
- B133
- B134
- B136
- B137
- B138
- B139
- B141
- B142
- B145
- B155

16.10.00 Ex

Benennung: SAT-6-Modul		LOEWE.	
Main analog + digital / Twin analog			
Code-Teile-Nr.: 594/390-87699.050		Index: E	
erst.: Thomale	Datum: 5.11.98	gepr.: Thomale	Datum: 5.11.98



* = nicht bestückt

