

СЕЛЕКТОР КАНАЛОВ МЕТРОВОГО ДИАПАЗОНА СК-М-15 (С, Е)

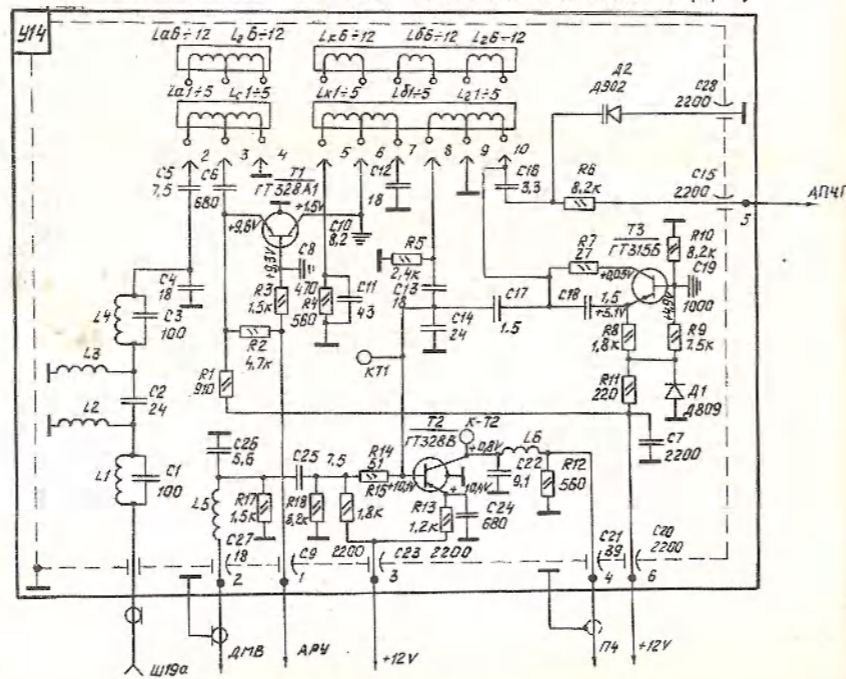
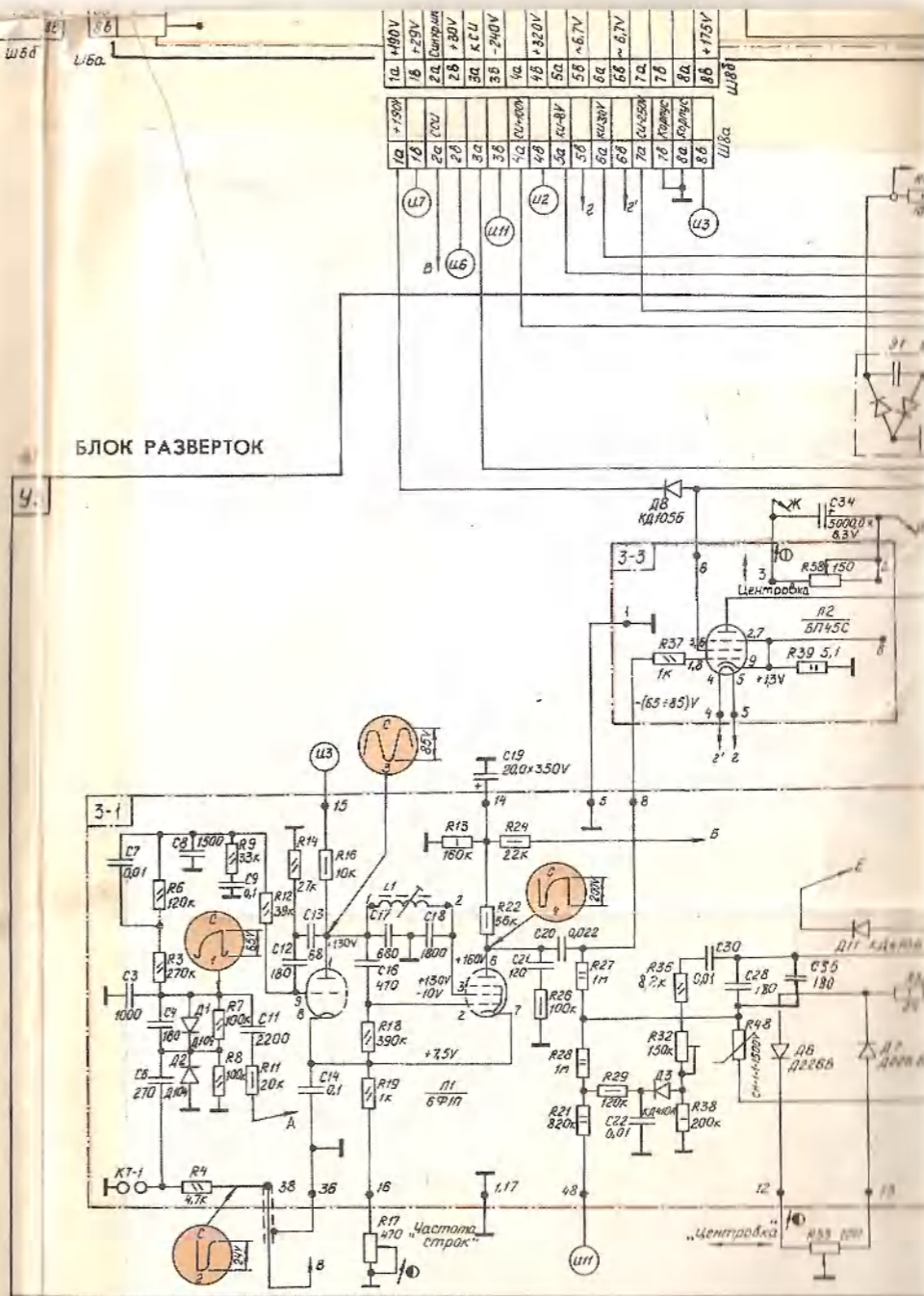


Схема расположения выводов транзисторов:

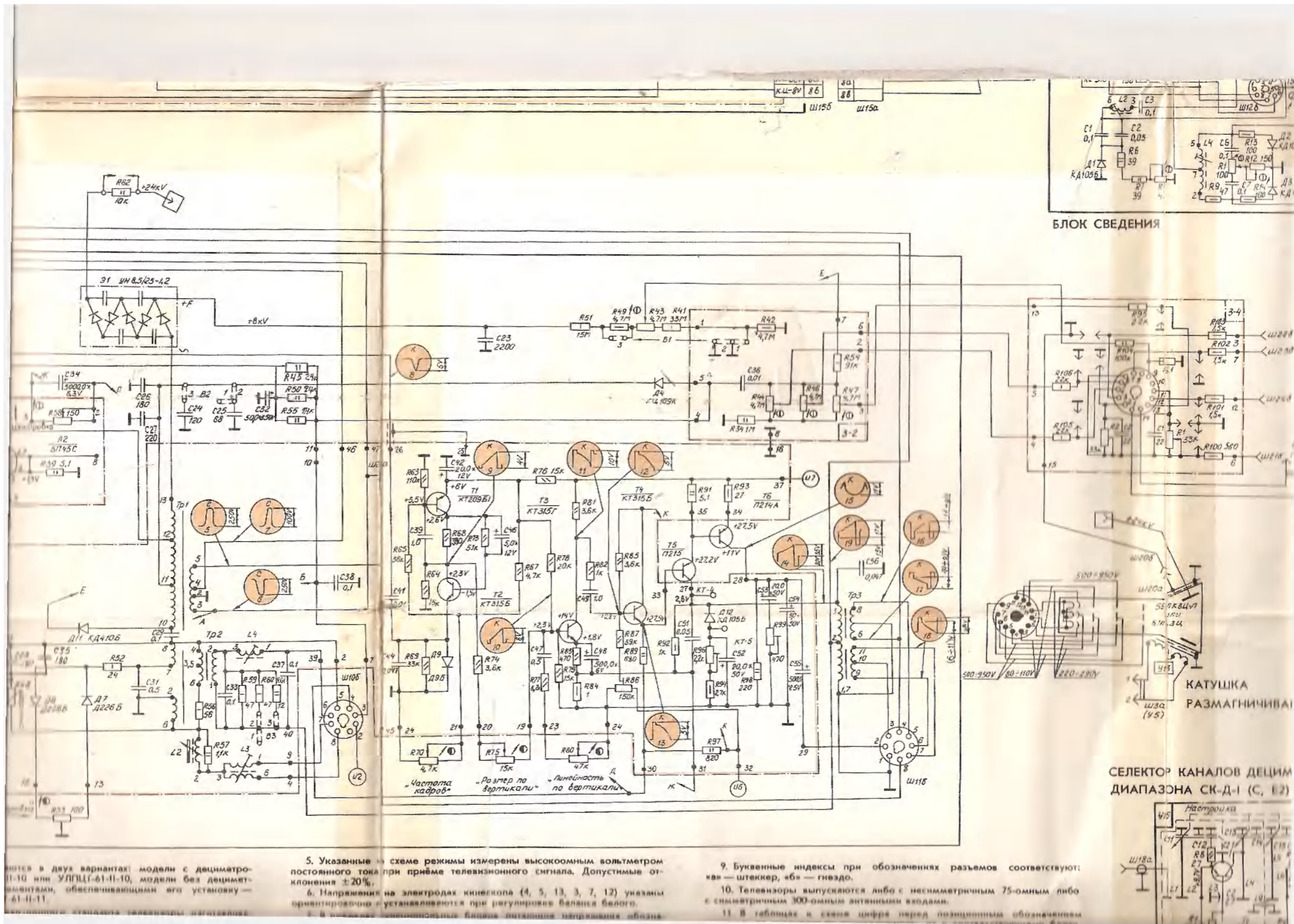
БЛОК РАЗВЕРТОК



Органы настройки телевизора:

- основные
- вспомогательные
- технологические

1. Телевизоры выпускаются в двух вариантах: с основным блоком — УЛПЦТ-59-II-10 или УЛПЦТ-61-II-10 и с вспомогательным блоком, но с элементами, обеспечивающими работу с элементами УЛПЦТ-59-II-11 или УЛПЦТ-61-II-11.
2. В зависимости от телевизионного стандарта (С) и западноевропейского (Е) ставятся соответствующие элементы схемы, обозначенные * (звездочка).
3. Частоты настройки контуров блока радиоприемника.



1. Указанные в схеме режимы измерены высокоомным вольтметром постоянного тока при приеме телевизионного сигнала. Допустимые отклонения $\pm 20\%$.

2. Напряжения на элевтродах кинескопа (4, 5, 13, 3, 7, 12) указаны ориентировочно и устанавливаются при регулировке баланса белого.

3. В таблицах и схеме цифра перед позиционным обозначением «а» — штеккер, «б» — гнездо.

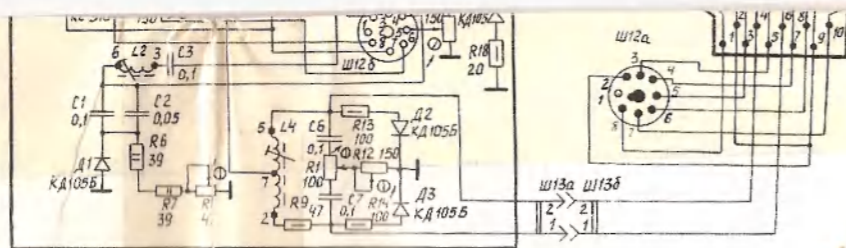
4. Телевизоры выпускаются либо с несимметричным 75-омным либо с симметричным 300-омным антенным вводами.

5. В таблицах и схеме цифра перед позиционным обозначением «а» — штеккер, «б» — гнездо.

БЛОК СВЕДЕНИЯ

КАТУШКА РАЗМАГНИЧИВА

СЕЛЕКТОР КАНАЛОВ ДЕКЦИМ ДИАПАЗОНА СК-Д-1 (С, Е2)



БЛОК СВЕДЕНИЯ

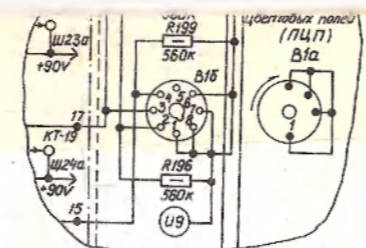


Таблица 1

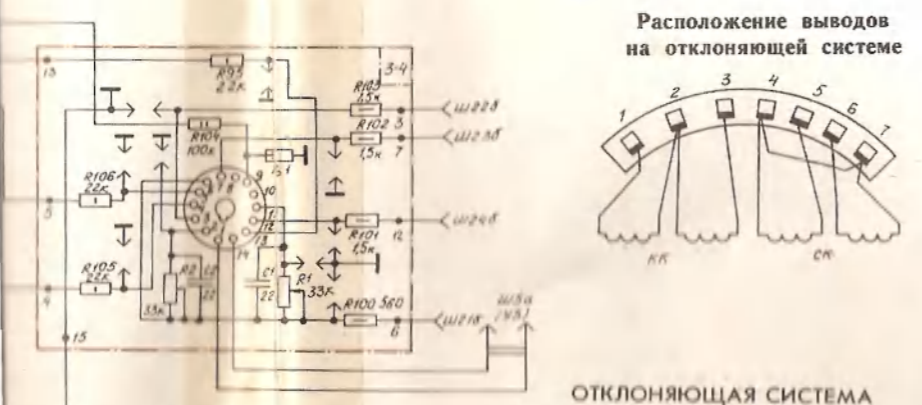
Позиционное обозначение	Единица измерения	Вариант настройки	
		С	Е
Резисторы	1R5	Ω	100 270
	1R13	"	820 100
	1R15	"	270 100
	1R59	"	470 560
Конденсаторы	1C2	pF	12 24
	1C3	"	24 27
	1C12	"	62 91
	1C13	"	62 91
	1C39	"	12 8,2
	1C55	"	15 12
	1C56*	"	6,8 5,1
1C67	"	56 75	
1C76	"	120 150	

* Для обеспечения необходимой полосы пропускания АЧХ УПЧН номинал конденсатора 1C56 может отличаться от указанного в таблице 1.

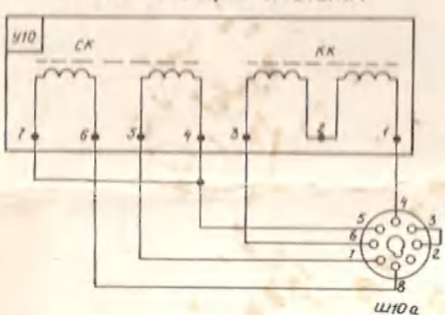
Таблица 2

Частоты настройки контуров, МГц

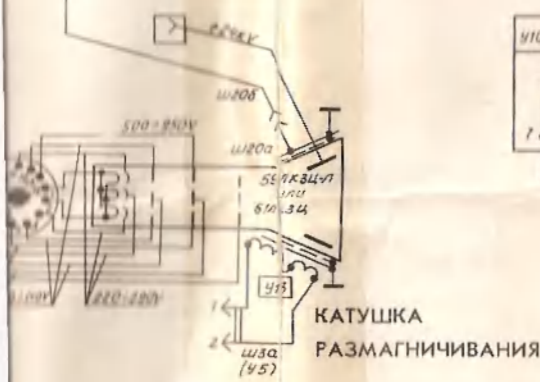
Позиционное обозначение	Вариант настройки	
	С	Е
1f-1	6,5	5,5
1f-2	31,5	33,4
1f-3	40,25	41,5
1f-4	35,0	36,0
1f-5	39,5	40,4
1f-6	30,0	31,9
1f-7	38,0	38,9



Расположение выводов на отклоняющей системе

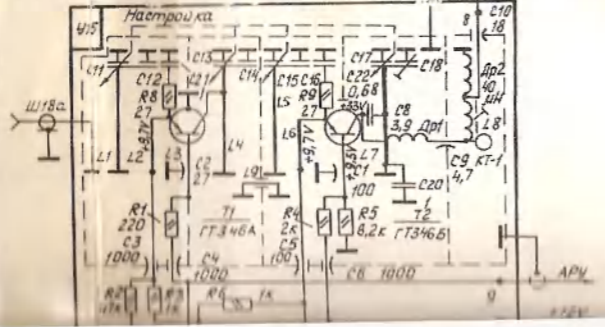


ОТКЛОНЯЮЩАЯ СИСТЕМА

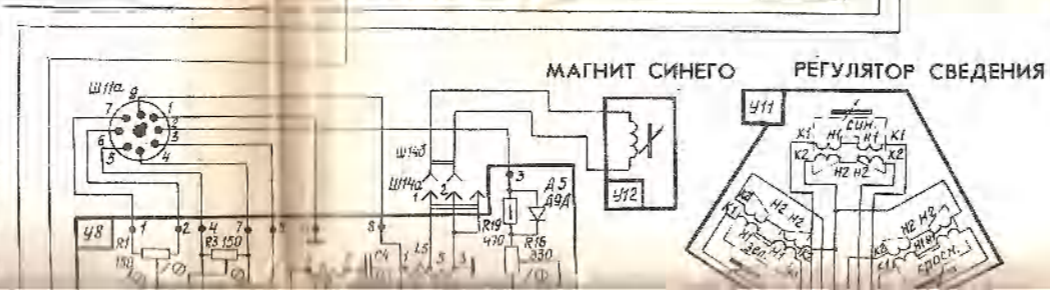
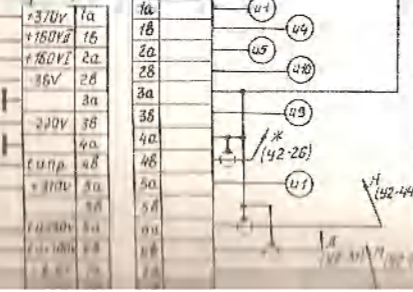
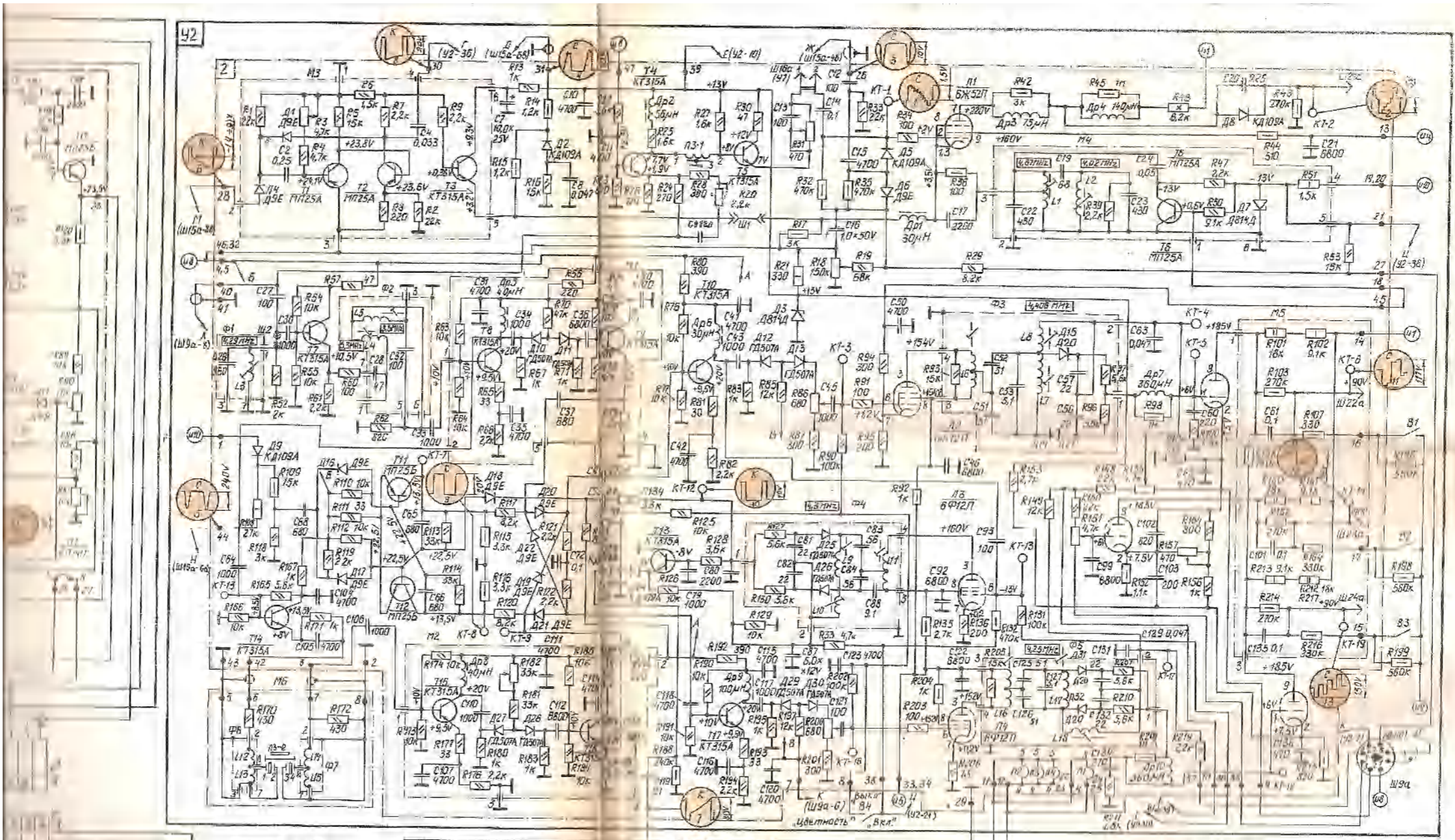


КАТУШКА РАЗМАГНИЧИВАНИЯ

СЕЛЕКТОР КАНАЛОВ ДЕЦИМЕТРОВОГО ДИАПАЗОНА СК-Д-1 (С, Е2)



соответствуют
одным либо
обозначением
щелку блоку.
изменения
на изображе-



БЛОК ЦВЕТНОСТИ

Внимание!
 В блоке цветности (32) выключатели 281, 282, 283 исключены и заменены переключателями цветных полей (ПЦП) как показано на схеме



