

МОЩНЫЙ БУФЕР ТОКА ДЛЯ УПРАВЛЕНИЯ ЗАТВОРАМИ МОП-ТРАНЗИСТОРОВ

Модули и запараллеленные мощные МОП-транзисторы могут вызвать затруднения в схемных применениях управления затвором. Семейство драйверов затворов МОП-транзисторов фирмы IR (IR2110 – полумостовой драйвер, IR2125 – драйвер ограничения тока верхнего уровня, IR2130 – трехфазный полумостовой драйвер) может обеспечить большие выходные пиковые токи, необходимые для большинства практических применений. Однако при управлении очень большими нагрузками с помощью запараллеленных приборов, при частотах переключения выше нескольких десятков килогерц, в драйвере затвора МОП-прибора может выделяться чрезмерная мощность рассеивания.

Предметом этой памятки конструктору является буфер тока, решающий эту проблему. Высокоимпедансный мощный буфер, показанный на рис. 1, обеспечивает пиковый ток выхода 8А, имея пренебрежимо малый ток насыщения.

Q1 и Q2 являются мощными драйверами нижнего уровня для Q3 и Q4, которые должны иметь размеры, необходимые для обеспечения требуемого пикового тока на выходе.

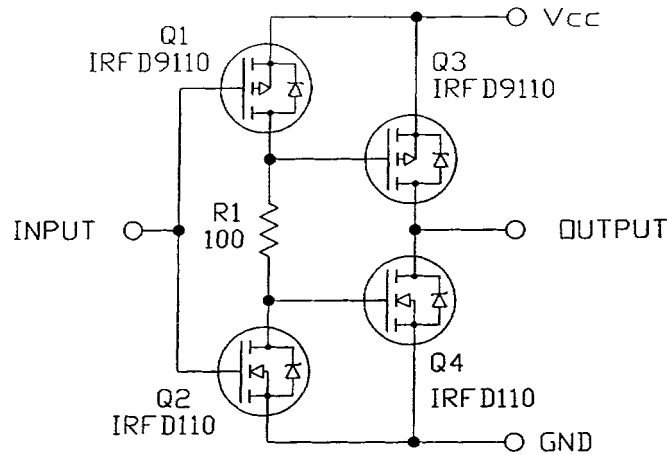


Рис. 1. Схема мощного буфера с высоким входным сопротивлением

Работа

Когда выходной сигнал изменяет состояние, сопротивление R1 ограничивает ток через Q1 и Q2 в течение нескольких наносекунд, если включены оба транзистора. Когда вход переходит в новое состояние, транзистор драйвера быстро разряжает емкость затвора выходного проводящего транзистора, ускоряя его выключение. В то же время затвор другого транзистора на выходе будет заряжаться через сопротивление R1, задержка времени включения определяется постоянной цепочки из R1 и входной емкости выходного транзистора.

Результаты тестирования

Тестовая схема показана на рис. 2. Буфер получает управляющий сигнал от ИС IR2110 и управляет модулем БТИЗ, который имеет полный заряд затвора (Qg) 600нКл. Модуль БТИЗ переключает ток индуктивной нагрузки 60А.

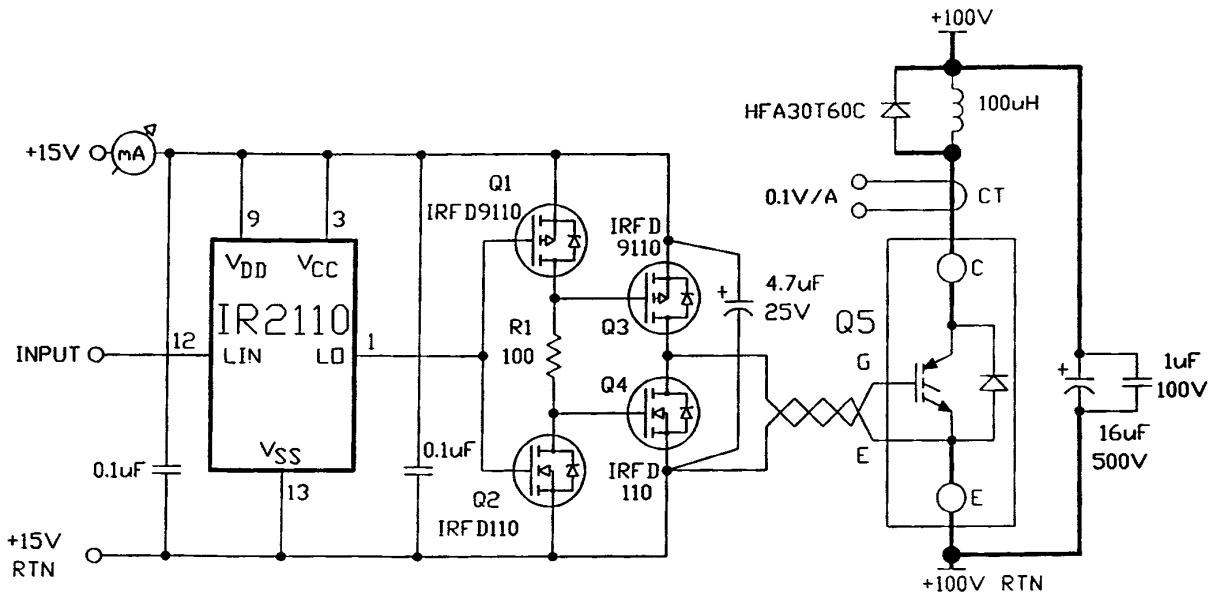


Рис. 2. Тестовая схема мощного буфера

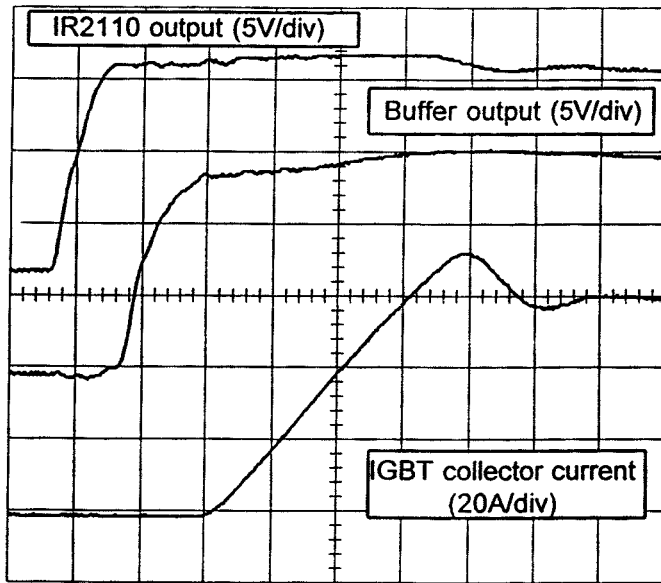


Рис. 3а. Временная диаграмма включения модуля БТИЗ, переключающего индуктивную нагрузку 60А (50нсек/дел)

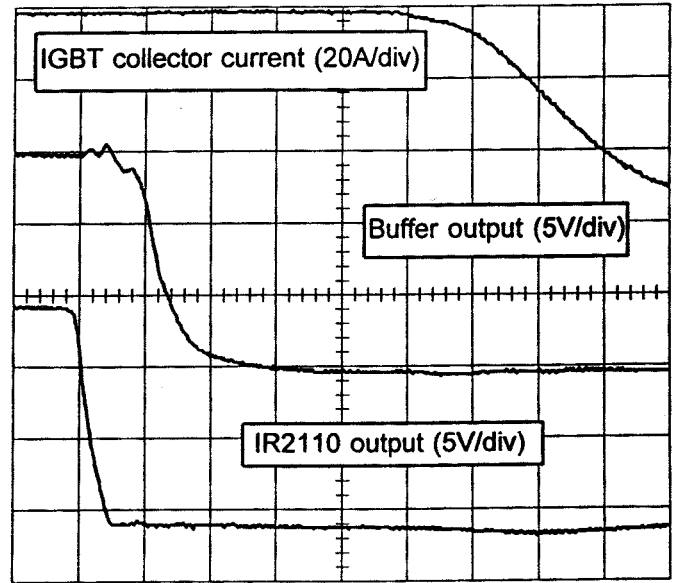


Рис. 3б. Выключение. Задержка распространения – 50нсек, время спада менее 40нсек при управляющем заряде затвора модуля 660нКл (50нсек/дел)

Типичный характер переключения представлен на рис. 3. Задержка включения и выключения составляет 50нсек. Время нарастания и спада менее 40 нсек. Буфер замерялся с индуктивной нагрузкой в 0,1мкФ.

Временные диаграммы показаны на рис. 4. За счет резонанса схемы на выходе появляются паразитные колебания, образованные емкостью нагрузки и паразитными индуктивностями. График зависимости тока от частоты показан на рис. 5.

Предложения по применению

Сильноточная полумостовая схема показана на рис. 6. Возможно применение низковольтных МОП-транзисторов с гексагональной топологией (с $V_{max} < 60V$), что было обосновано, т. к. значительное уменьшение сопротивления $R_{ds(on)}$ дает рост пика тока, который в свою очередь вызывал большие помехи и высокочастотные колебания в схеме.

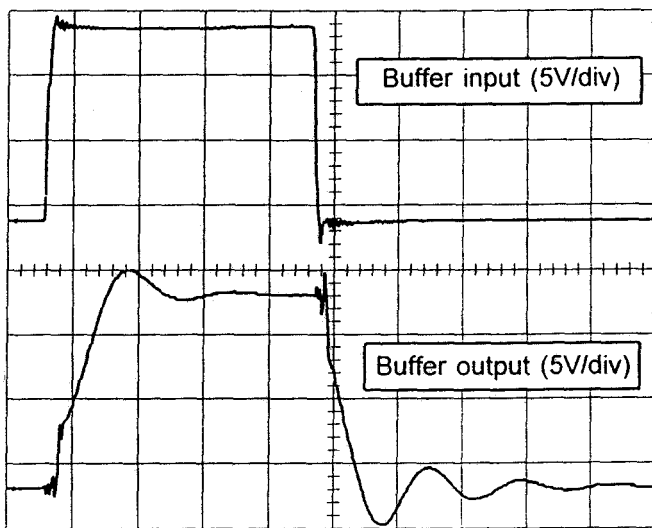


Рис. 4. Форма входных и выходных сигналов буфера при управлении нагрузкой 0,1мкФ

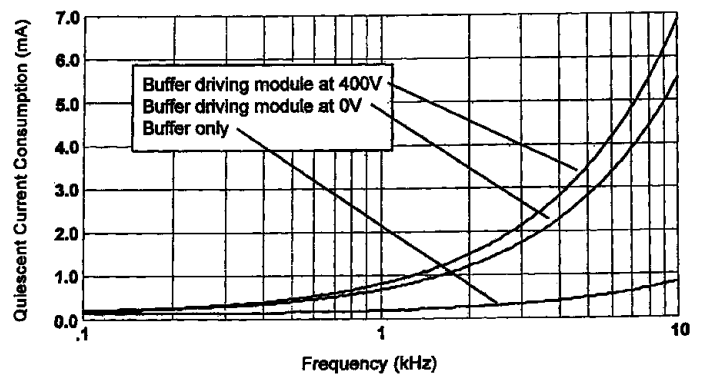


Рис. 5. Зависимость тока потребления драйвера от частоты

Предложения по проектированию

- Применяйте на выходе буфера высококачественные танталовые или электролитические конденсаторы емкостью 10мкФ и керамические конденсаторы 0,1мкФ. Эти развязывающие конденсаторы должны быть совместимы по физическим характеристикам с выходными гексагональными транзисторами для исключения влияния паразитных индуктивностей. Они уменьшают ВЧ колебания на затворе при включении,
- Применяйте короткие сплетенные провода между выходом буферов и модулями.
- Применяйте одноточечную землю на эмиттере нижнего уровня БТИЗ модуля.

- В мостовой схеме присоединяйте эмиттеры нижних БТИЗ модулей к общей точке короткими мощными проводами. Используйте эту точку в качестве общей земли.
- В выходном каскаде применяйте конденсатор развязки (Cf) с малым эквивалентным последовательным сопротивлением. Величина емкости зависит от качества конструкции и переключаемого тока. Типовое значение от 10мкФ до 1000мкФ.

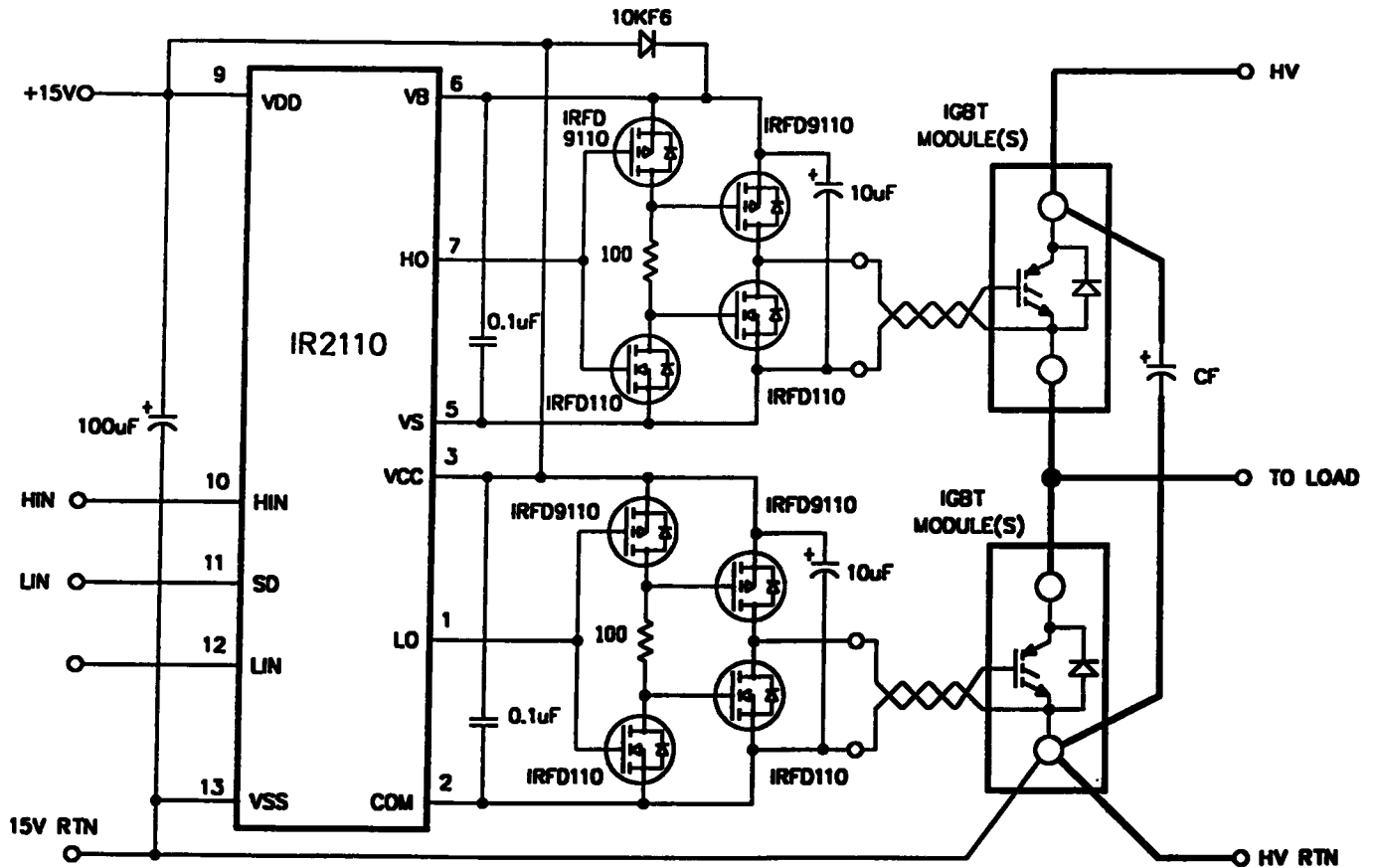


Рис. 6. Практическая полумостовая схема