

1

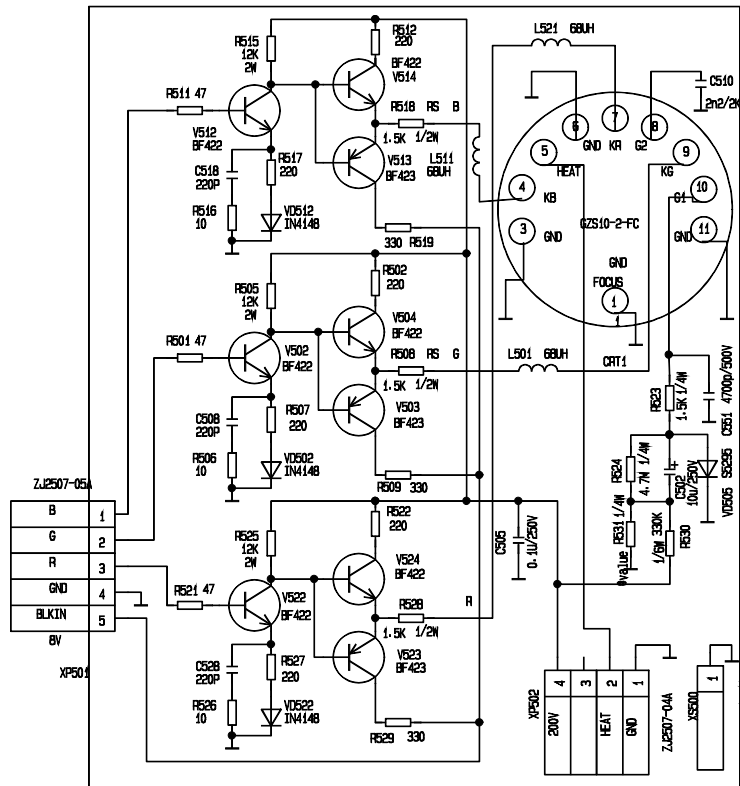
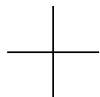
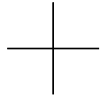
2

3

4

5

6

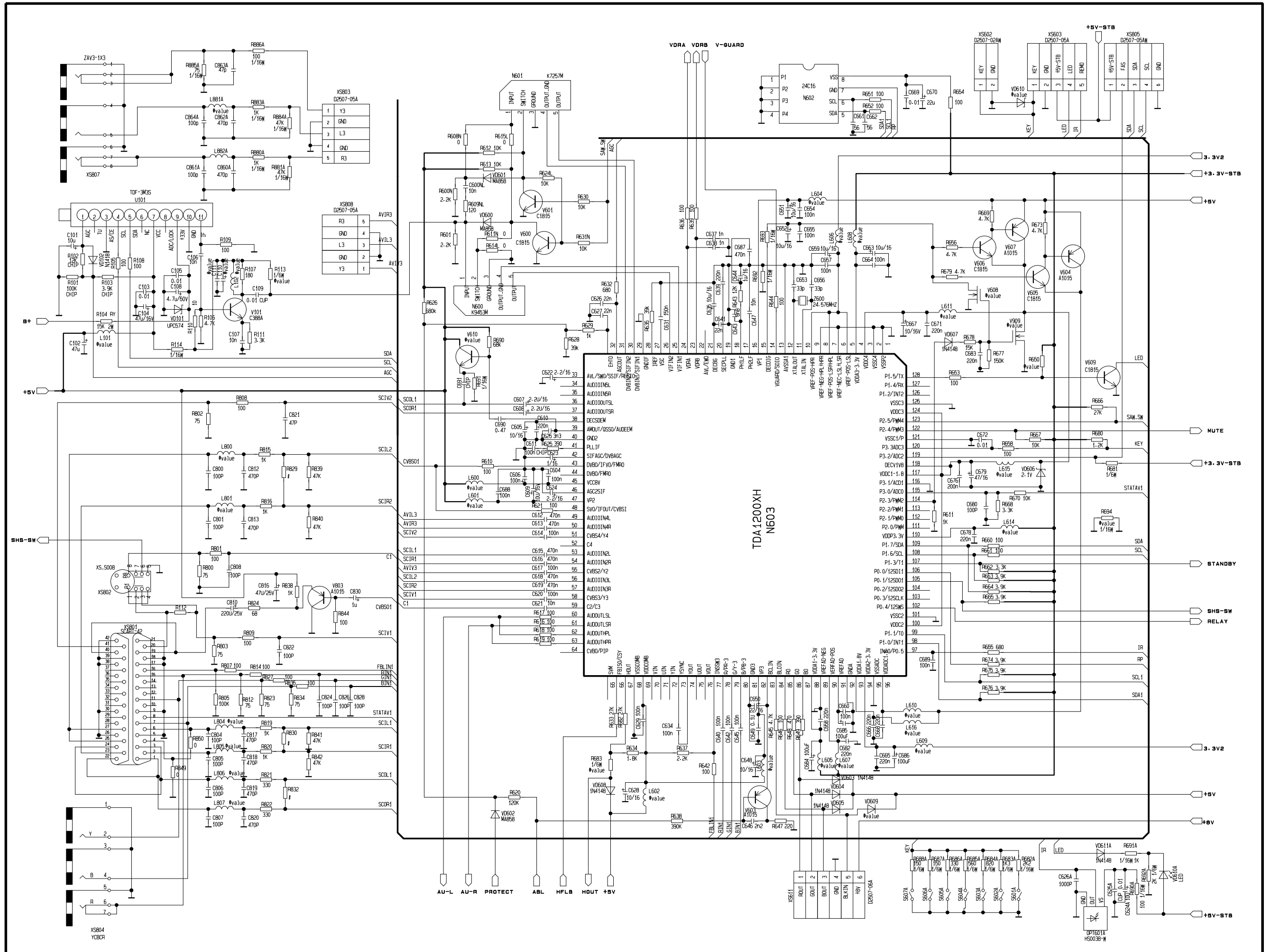


媒体编号												等级 标记	
旧底图总号													
底图总号		标记数量	分区	更改单号	签名	日期	标记数量	分区	更改单号	签名	日期		
日期												第 张 共 张	
标准化													
批准													

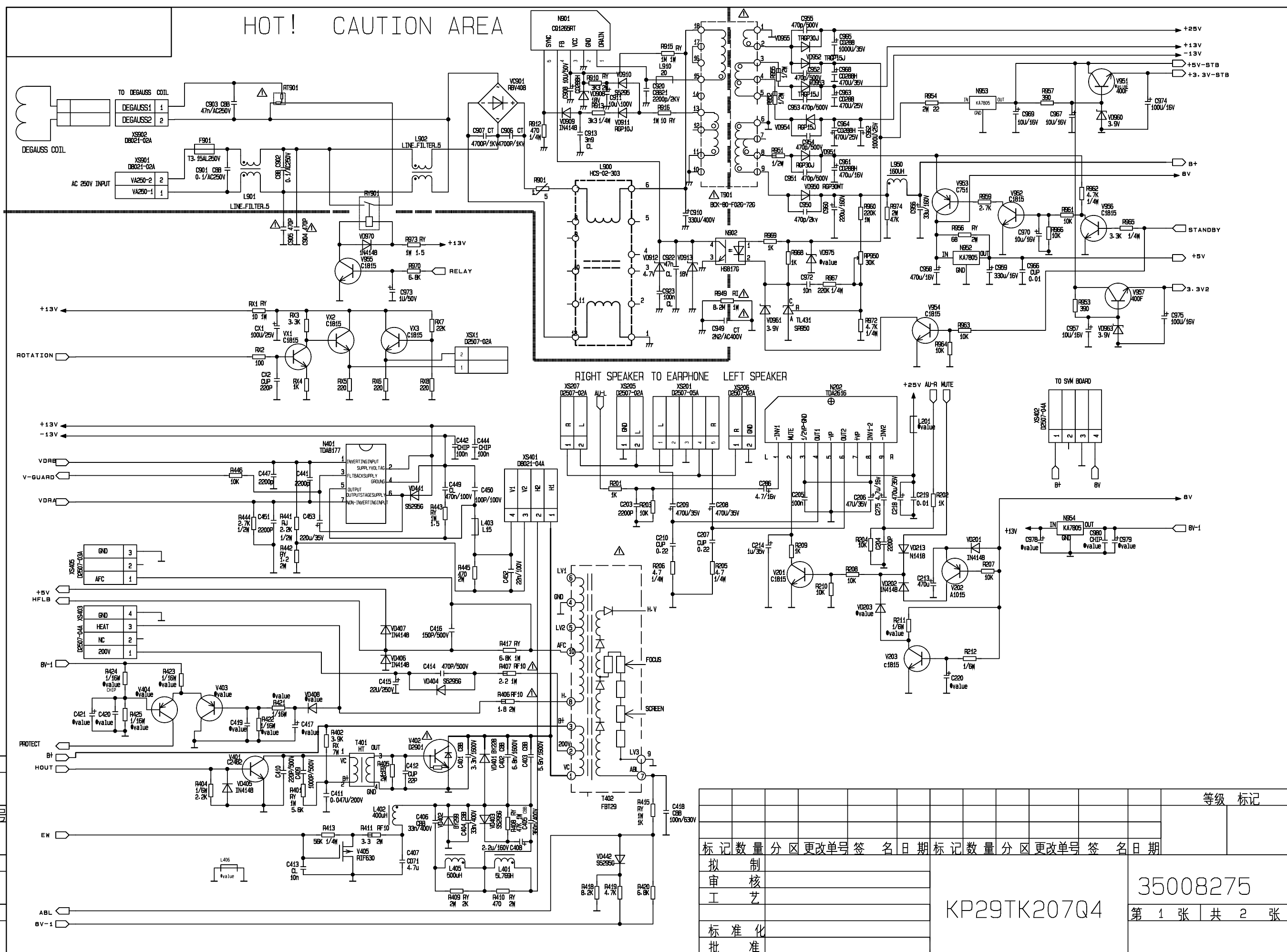
格式(3)

制图:

幅面: 4



HOT! CAUTION AREA



媒体编号	
旧底图总号	
底图总号	
日期	签名
格式(3)	

标记数量				分区分更改单号				签名日期				等级 标记			
拟	制	审	核	工	艺	标	准	化	批	准	35008275				
KP29TK207Q4										第 1 张 共 2 张					
制图:										幅面: 3					