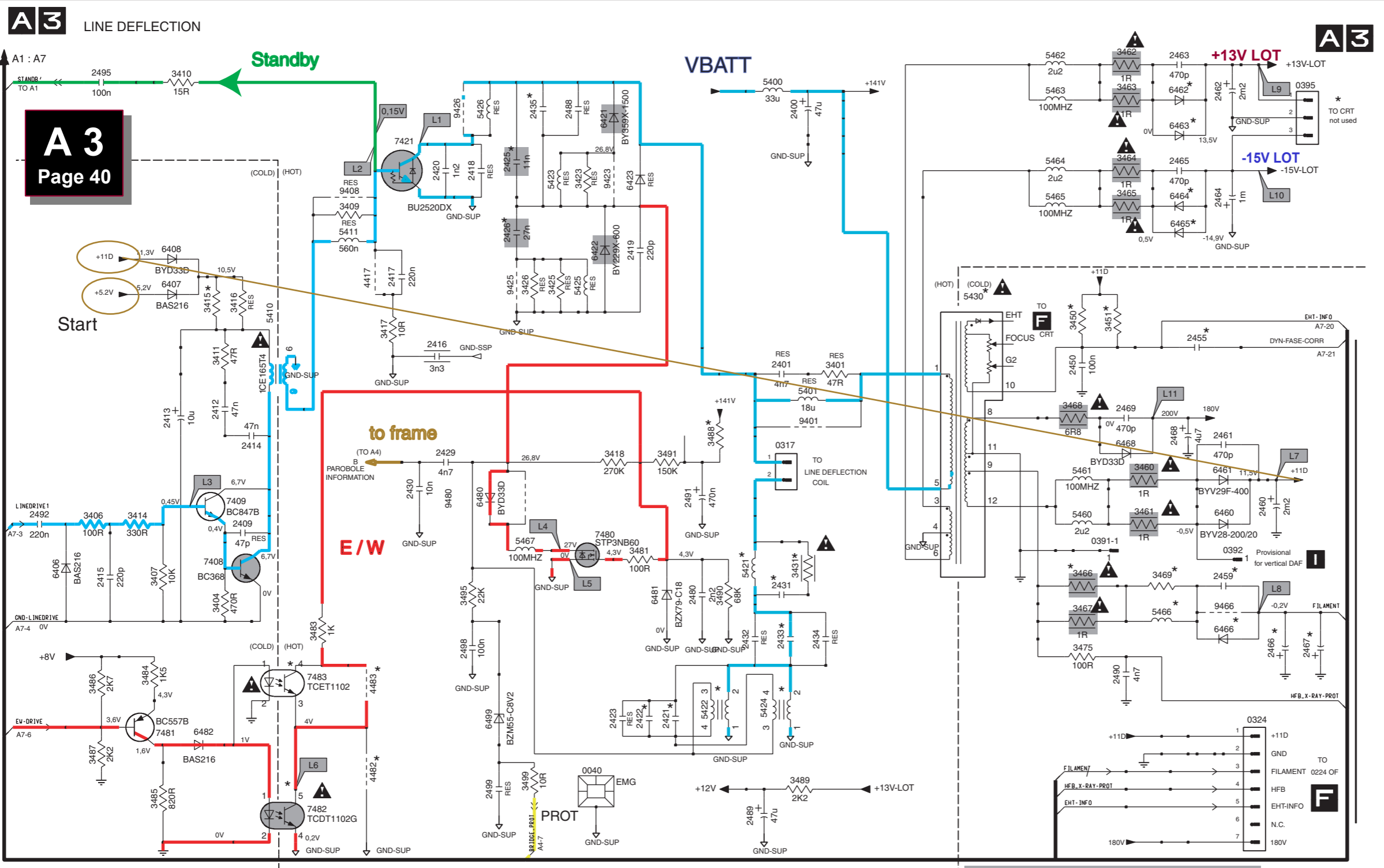


2400 A7	2421 F6	2450 C9	2469 D10	3406 E1	3426 C5	3468 D9	3491 D6	5423 B5	5467 E5	6465 B10	7482 G3	L1 7421n.C	L2 Standby	L3 Line Drive 1	L4 7480_D	L5 7480_S	L6 7482_5	L7 +11D=11.6Vdc	L8 Filament	L9 +13V_Lot	L10 -15V_Lot	L11 180Vdc
2401 C7	2422 F6	2455 C10	2480 E6	3407 E2	3431 E7	3469 E10	3495 E4	5424 F7	6406 E1	6466 F10	7483 F3	100V / div AC 10µs / div	2V / div AC 5µs / div	1V / div AC 5µs / div	20V / div AC 10µs / div	1V / div AC 5µs / div	1V / div AC 10µs / div	+11D=11.6Vdc	5V / div AC 5µs / div	2V / div AC 5µs / div	2V / div AC 5µs / div	
2409 E2	2423 F5	2459 E10	2488 A5	3409 B3	3450 C9	3475 F9	3499 G5	5425 C5	6407 C2	6468 D10	9401 D7											
2412 D2	2425 B5	2460 D11	2489 G7	3410 A2	3451 C9	3481 E6	4417 C3	5426 A4	6408 B2	6480 D4	9408 B3											
2413 D2	2426 B5	2461 D10	2490 F10	3411 C2	3460 D10	3483 F3	4482 G3	5430 C8	6421 A5	6481 E6	9423 B5											
2414 D3	2429 D4	2462 A10	2491 D6	3414 E2	3461 E10	3484 F2	4483 F3	5460 E9	6422 B5	6482 F2	9425 C5											



A 3
Page 40

MAIN LINE REPAIR KIT: 3122 785 90120
CL96532156_056.eps
010300