

MAIN BOARD PCB

[POWER SUPPLY (SMPS)]

[AUDIO DRIVE SECTION]

IC801 HEF4503AP

IC202 TDA8305A

IC701 TDA1013B

IC601 LM7805(1.5A)

SECAM/NTSC3 TRAP

NTSC3 TRAP

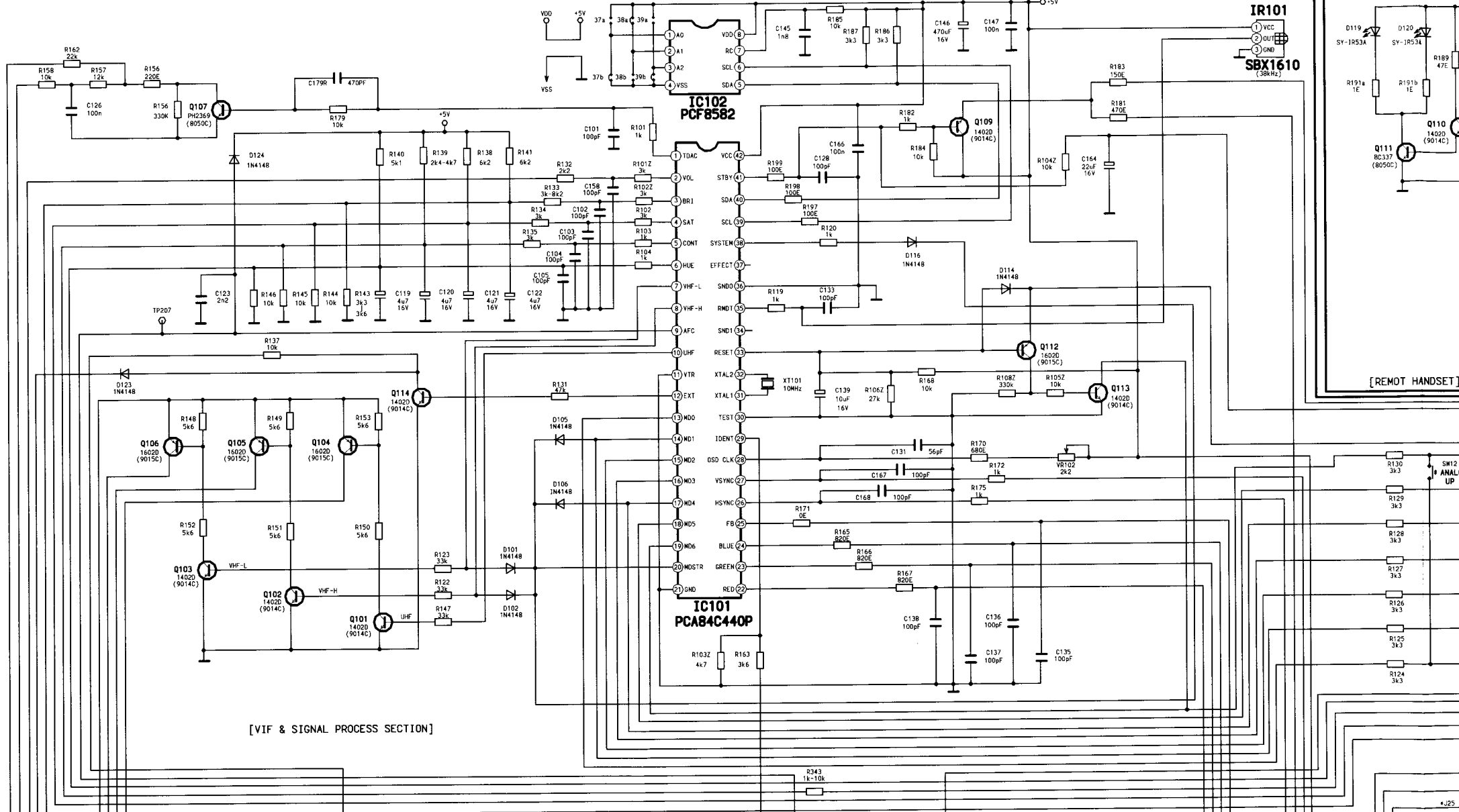
PAL/NTSC4 TRAP

CHROMA BAND PASS

FOR 21" C.R.T. SIZE

VERTICAL DRIVE

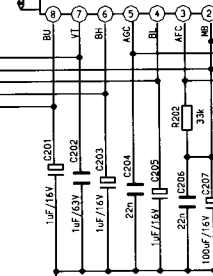
VERTICAL FELD



[VIF & SIGNAL PROCESS SECTION]

VHF LOW: ch02-ch51 (51MHz-108MHz)
 VHF HIGH: ch52-ch52D (115MHz-297MHz)
 UHF: ch21-ch69 (474MHz-858MHz)

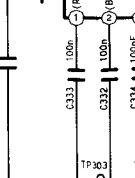
TVU1 2500KCC



[REMOT HANDSET]

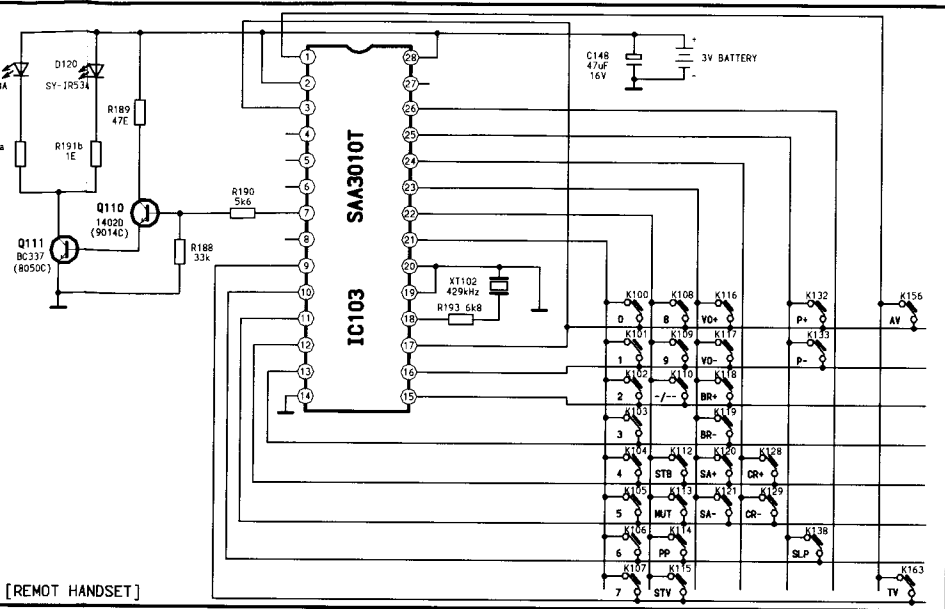
SM12 ANAL UP

IC304 TDA4565



MULTI STANDARD 20" & 21" C.T.V.

RC-4020PS & RC-4021PS & CTV-4320PS & RC-4120PS & RC-4121PS



UWAGI:

TABLICA NAPIEC REGULACYJNYCH

CONT	MIN	MAX	CENTER
BR1	0.5V	2.4V	
SAT	2.1V	3.3V	
HUE	1.5V	3.9V	2.8V

	A0	A1	A2
PCF8581	7a	8a	9a
PCF8582	7a	8b	9b

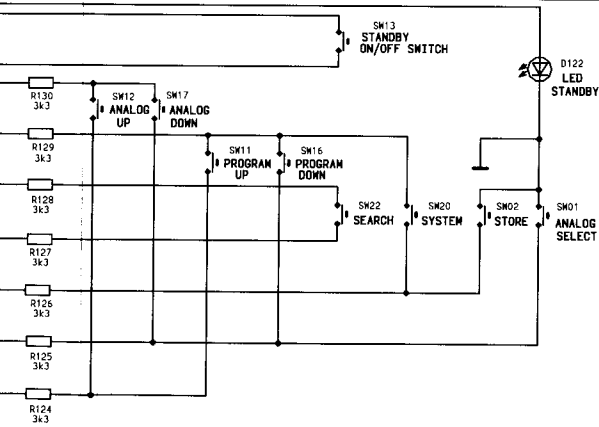
TUNING STEP DELAY	PIN16	PIN17
40ms	OFF	ON
52ms	OFF	OFF
61ms	ON	OFF
83ms	ON	ON

OFF - OPTION DIODE ABSENT

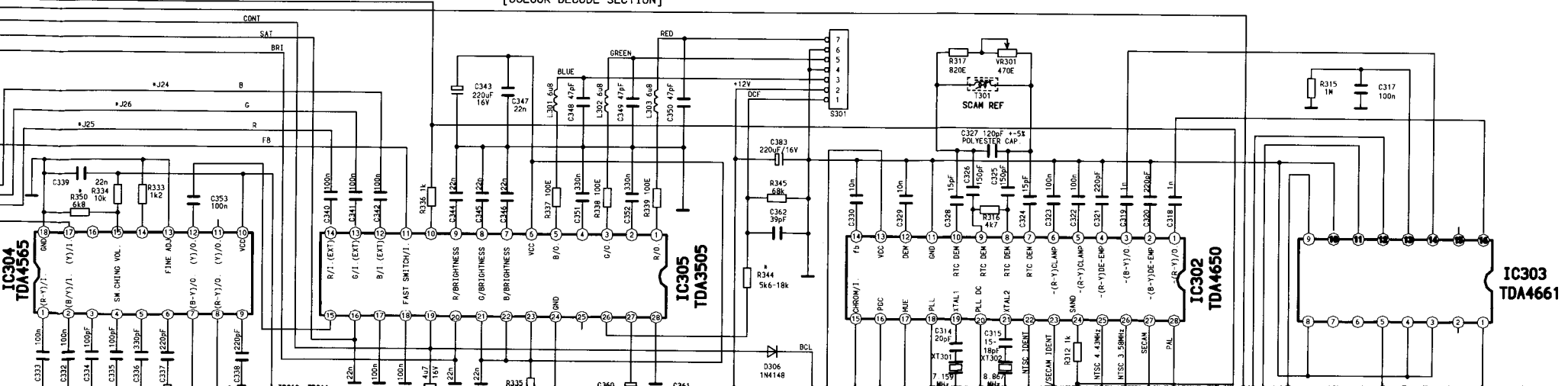
ON - OPTION DIODE PRESENT

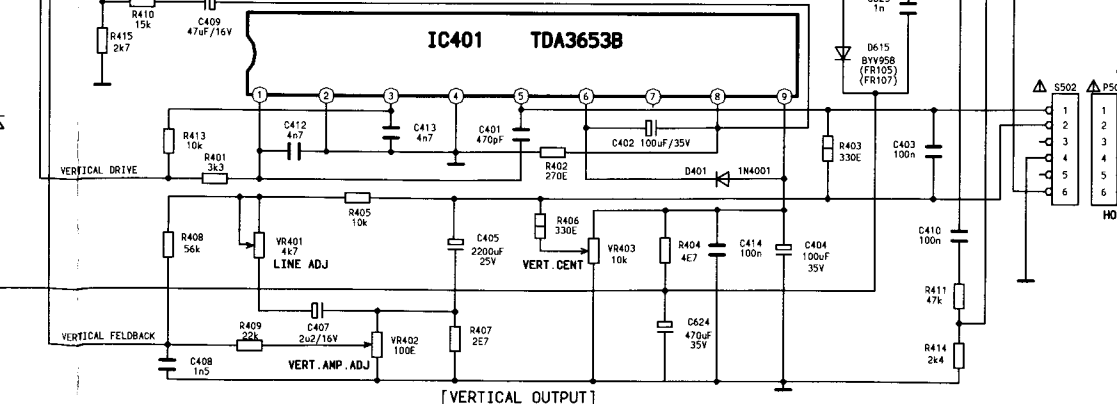
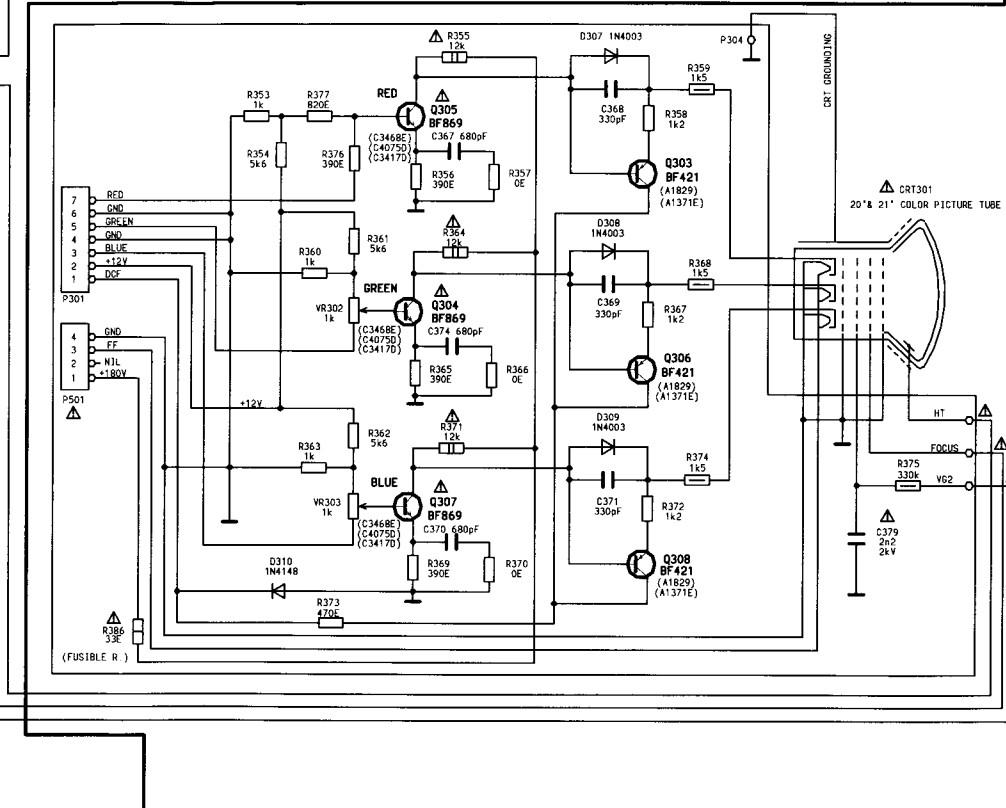
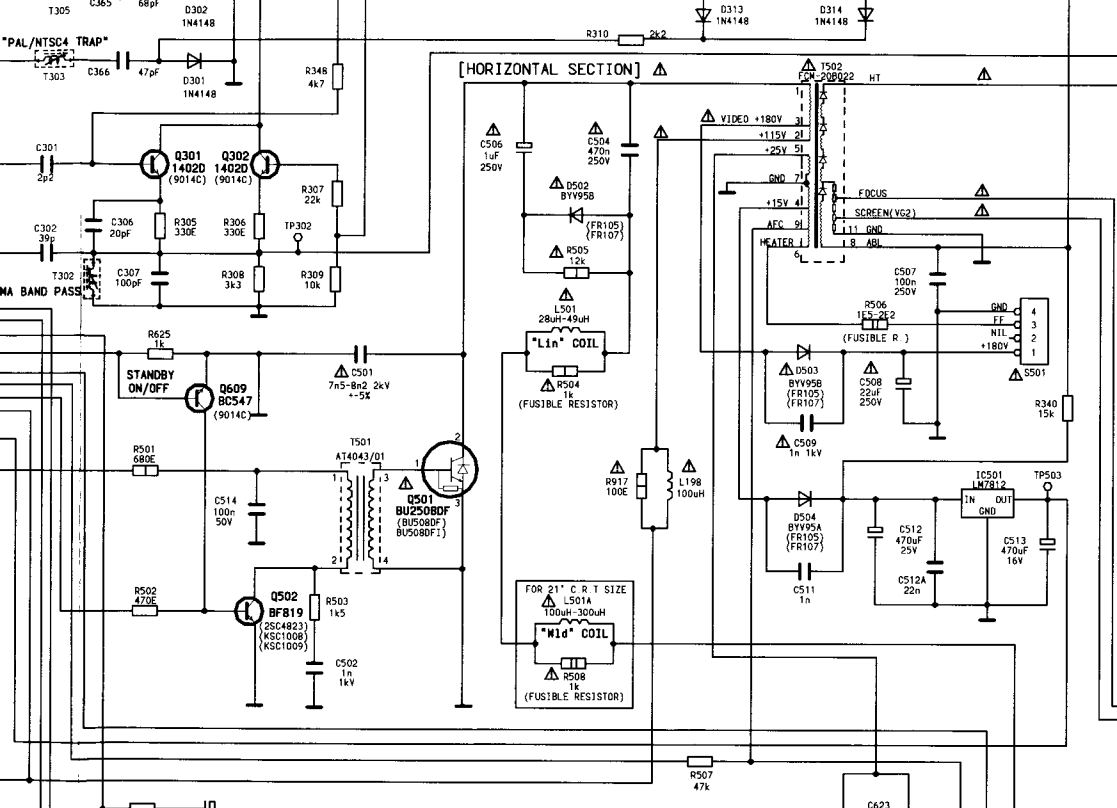
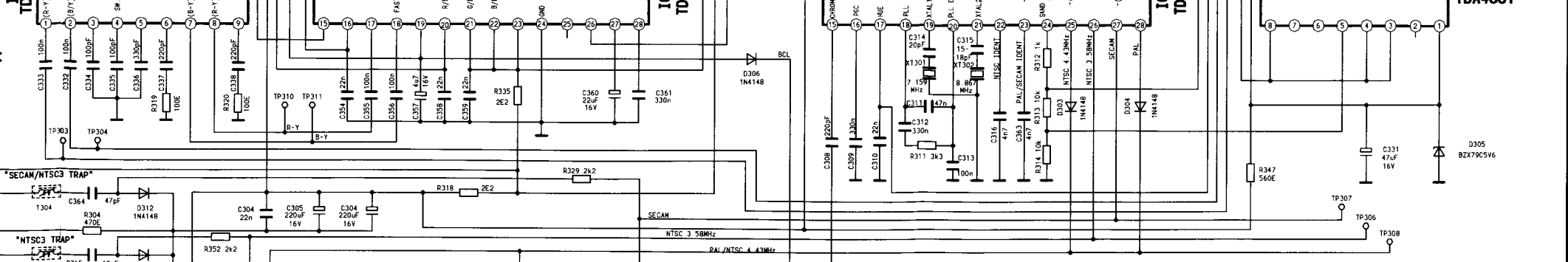
- REZYSTANCJE PODANO W Ohm K=1,000 & M=1,000,000
- POJEMNOSCI PODANO W u=F n=F p=pF
- REZYSTORY:
 - 0.25W (SFR25)
 - 0.5W
 - 1W
 - 2W
 - 5W
- KONDENSATORY:
 - T - TANTALOWY
 - M - FOLIOWY
- NAPIECIA POWERZONO NIERNIKIEM CYFROWYM W STOSUNKU DO MASY CHASSIS, PRZY OBRAZIE NORMALNYM.
- TOLERANCJA PODANYCH NAPIEC (ZA WYJATKIEM H.V.) WYNSCI +-20%
- SCHEMAT MOZE ULEC MODYFIKACJOM BEZ UPRZEDZENIA

[REMOT HANDSET]



[COLOUR DECODE SECTION]





OTVC Lexus
RC-4020PS, RC-4021PS,
CTV-4320PS
RC-4120PS, RC4121PS