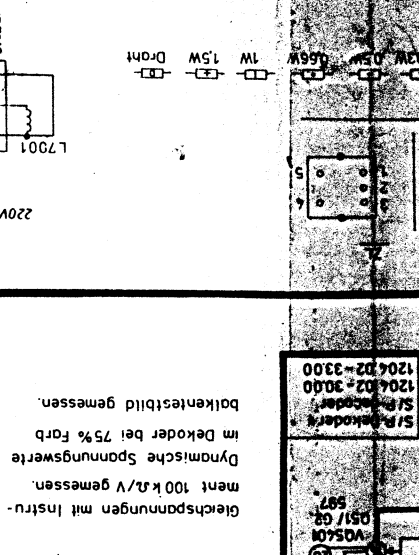
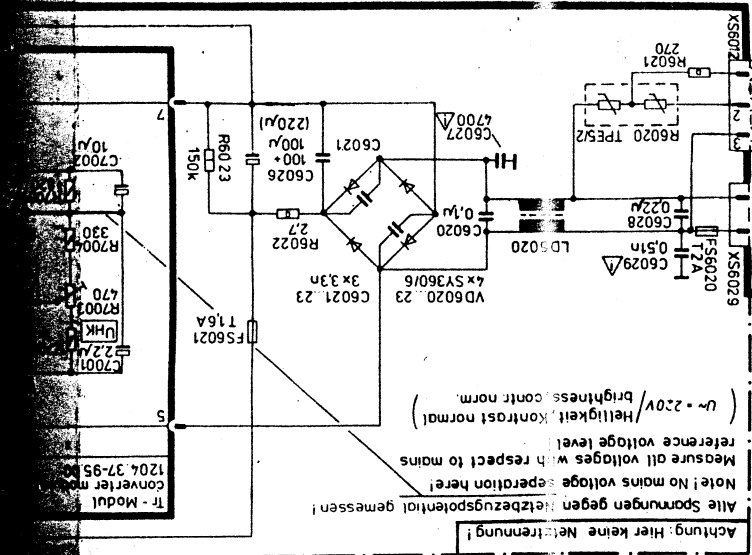


ST 04
SD 336



Achtung: Hier keine Netztrennung!

Alle Spannungen gegen Netz Bezugspotential gemessen!
 Note! No mains voltage separation here!
 Measure all voltages with respect to mains
 reference voltage level.

Gleichspannungen mit Instrument 100 k Ω /V gemessen.
 im Dekoder bei 75% Farb
 Dynamische Spannungswerte
 S1 Dekoder
 S1 Dekoder
 1204 02 + 3000
 1204 02 - 3300

